



NUOVO
PROFILO INCLINATO A 30°
NEW
30° PROFILE

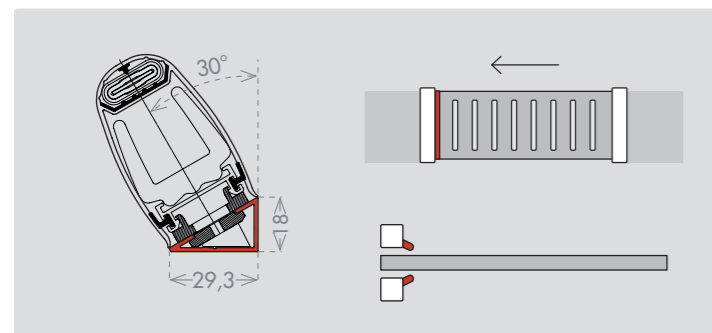


NUOVO PROFILO INCLINATO A 30° PER UNA PROTEZIONE A 360°

THE NEW 30° PROFILE FOR A 360° SAFETY



APPLICAZIONE SU CANCELLI SCORREVOLI
APPLICATION ON SLIDING GATES

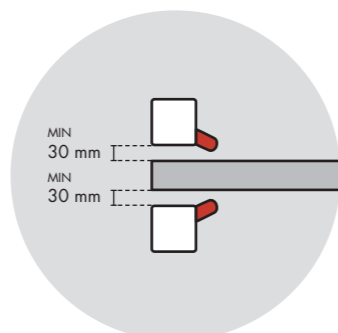


COMPATIBILE CON
COMPATIBLE WITH

COMPATTA CND
COMPATTA PROTO

MISURE DISPONIBILI
AVAILABLE SIZES

2000
3000



PROFILO INCLINATO
IN ALLUMINIO
VERNICIATO NERO
BLACK PAINTED
INCLINED
ALUMINIUM PROFILE

SUPPORTO DI
FISSAGGIO STAFFE
BORDO SENSIBILE
CLIP TO SCREW
THE SAFETY EDGE
BRACKET

SUPPORTO
FISSAGGIO TAPPO
BORDO SENSIBILE
CLIP TO SCREW
THE SAFETY EDGE
ENDCAP

BORDO SENSIBILE
(VENDUTO
SEPARATAMENTE)
SAFETY EDGE
(SOLD SEPARATELY)

STAFFA
STANDARD
STANDARD
BRACKET

SUPPORTO
FISSAGGIO TAPPO
BORDO SENSIBILE
CLIP TO SCREW
THE SAFETY EDGE
ENDCAP

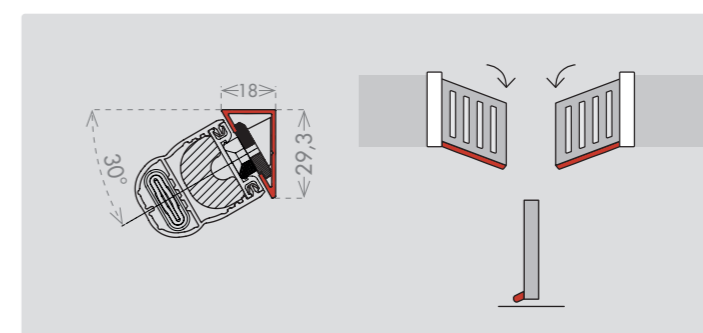
*tutte le misure in mm
*all measures are in mm

Il profilo inclinato migliora la sensibilità del bordo sensibile contro il pericolo di convogliamento.
Abbinato al bordo sensibile COMPATTA riduce il gap tra anta scorrevole e punto fisso di 24 mm.
Con MINI/MINIROLL su cancelli a battente permette di ridurre lo spazio tra l'anta e il suolo di 13 mm.

The inclined profile increases the performance of the safety edge against the danger of conveyance.
Combined with COMPATTA safety edge it reduces the gap between the leaf and the fixed element by 24 mm.
With MINI/MINIROLL on swing gates, it reduces the space between the leaf and the floor by 13 mm.



APPLICAZIONE SU CANCELLI A BATTENTE
APPLICATION ON SWING GATES

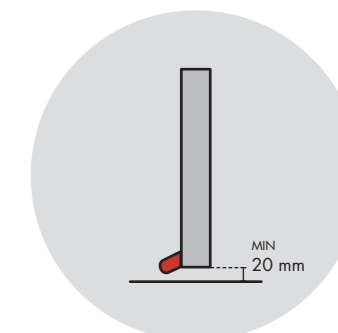


COMPATIBILE CON
COMPATIBLE WITH

MINI CND
MINIROLL CND

MISURE DISPONIBILI
AVAILABLE SIZES

2000
3000





Management
System
ISO 9001:2015
ISO 14001:2015
ISO 45001:2018

www.tuv.com
ID 9105070522

C.C.E. srl

Via dell'Artigianato, 16
35010 Villa del Conte (PD) - ITALY
Tel. +39 049 9325073
Fax +39 049 9325384
www.cce.it
e-mail: safety@cce.it

