

FADINI[®]
MECCANICA



DISSUASORI A SCOMPARSA OLEODINAMICI
AUTOMATICI, SEMIAUTOMATICI, RIMOVIBILI E FISSI

CATALOGO
11.2021



FADINI[®]
l'apricancello

INDICE

20

DISSUASORI
AUTOMATICI
OLEODINAMICI
A SCOMPARSA

52

DISSUASORI
SEMIAUTOMATICI

62

DISSUASORI
RIMOVIBILI

70

DISSUASORI FISSI

82

ACCESSORI

92

PROGRAMMATORI
ELETTRONICI DI
COMANDO

102

SCHEMI IMPIANTI

106

INDICE PROGRESSIVO
DI CODICE

108

INDICE NOTE

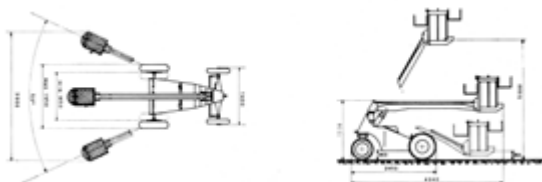
FADINI®

La creatività è nell'immaginare il domani. Progetti dove design e qualità sono la risposta alle tue domande. Senza passato, non si realizza il futuro. L'automazione Fadini, la storia non è fantasia. Tutto ebbe inizio nel 1967, quando i tre fratelli Fadini crearono una piccola officina meccanica specializzata nel settore delle macchine agricole idrauliche. Il passaggio da azienda familiare a gruppo industriale avviene a fine anni 70, con l'inizio del processo di progressivo sviluppo e di internazionalizzazione dell'attività nel settore dell'automazione per cancelli. Dal 2010 i tre fondatori sono affiancati dai figli. Fadini è oggi una realtà, che si colloca tra i principali players mondiali nella produzione e commercializzazione di automazioni per cancelli, porte e portoni, garage, barriere automatiche, dissuasori automatici a scomparsa, semiautomatici, rimovibili e fissi. Dalla fondazione rimane la stessa filosofia che si contraddistingue per una equilibrata combinazione di tradizione e modernità, qualità ed affidabilità. Fadini, un prodotto esclusivo e riconoscibile.



1969

Meccanica Fadini realizza e commercializza la CIGNO: piattaforma idraulica per la potatura e la raccolta nei frutteti.





Sede
stabilimento di produzione

AZIENDA

Meccanica Fadini s.n.c. è oggi leader a livello europeo e mondiale con punti vendita e assistenza in più di 60 nazioni. La sede è a Cerea, Verona, Italia e si estende su una superficie totale di oltre 130.000 m², 30.000 m² dei quali coperti, dove vengono progettate e realizzate le soluzioni per l'automazione di cancelli, garage, porte industriali e barriere automatiche e tutta l'ampia gamma di dissuasori a scomparsa oleodinamici automatici, semiautomatici, rimovibili e fissi. Altri due stabilimenti in provincia di Vicenza sono dedicati alla realizzazione dei sistemi di comando e di sicurezza.

Oltre 45 anni di idee, passione e successi.

La storia di Meccanica Fadini è un percorso che segna una costante evoluzione verso nuove frontiere tecnologiche e di mercato.

Ieri, oggi e

**19
91**



STRABUC 918

Meccanica Fadini si dimostra ancora una volta un'azienda attenta alle richieste del mercato. Inizia in questo periodo la commercializzazione dei primi dissuasori a scomparsa automatici oleodinamici.

SIBLI 17

Primo dissuasore rimovibile ad alta sicurezza antisfondamento. Finitura esterna in acciaio inox AISI 304. Funzionale ed utile nelle situazioni in cui non sia possibile fissare una cassa di fondazione o dove non si può arrivare con energia elettrica.

**20
02**



**20
04**

CORAL / VIGILO

Viene presentata una linea di dissuasori dedicati per uso residenziale e collettivo. Colonne di diametro 100 oppure 200 mm, con corse differenti. Possibilità di avere i led sul dissuasore. L'intuizione ed innovazione tecnica è quella di portare la centralina idraulica fuori dalla colonna, nella parte superiore della cassa di fondazione e quindi di facile accesso nel caso di prima installazione oppure in fase di manutenzione.



MASPI 241

Nasce il primo dissuasore Fadini ad azionamento manuale; inizialmente con una molla di compensazione all'interno del cilindro. Oggi il modello GASPO 252 viene azionato per mezzo di due molle a gas.

**20
05**



**19
74**

MEC 400

Primo motoriduttore per cancelli scorrevoli. Meccanica Fadini è tra le prime aziende in Italia e nel mondo per produzione industriale e commercializzazione di automatismi per cancelli.

in futuro.

**20
06**



STRABUC 930 OPINAT

Il Ministero dei Trasporti Italiano omologa e certifica la sicurezza e la qualità del dissuasore STRABUC 930 OPINAT. Oggi il successo di questo dissuasore è riconosciuto dalle centinaia di modelli che quotidianamente funzionano in piazze, centri storici e zone a traffico limitato di piccole e grandi città italiane.

TALOS

Dissuasore automatico oleodinamico a scomparsa. Studiato e realizzato per essere la risposta alla domanda di praticità e sicurezza per la protezione di qualsiasi passaggio veicolare privato o pubblico. La serie Talos presenta inoltre una gamma completa di dissuasori semiautomatici e fissi.

**20
16**



I VALORI DELL'INNOVAZIONE

La meccanica è il nostro credo. Meccanica Fadini ha realizzato investimenti significativi nella tecnologia: oggi, all'interno dei propri stabilimenti, trovano collocazione le più moderne ed efficienti macchine CNC di ultima generazione.

TECNOLOGIA OLEODINAMICA

La soluzione perfetta per ogni contesto tecnico dove sia richiesta sicurezza, silenziosità, fluidità, precisione di movimento ed affidabilità. Il successo di mercato, le prestazioni e il buon funzionamento delle installazioni con attuatori Fadini sono il vero testimone di questa intuizione tecnica: la tecnologia oleodinamica è sinonimo di qualità nel tempo.



SCEGLIERE FADINI SIGNIFICA SCEGLIERE LA QUALITÀ

Meccanica Fadini sviluppa e realizza ogni suo prodotto al proprio interno avvalendosi delle migliori tecnologie, per garantire quei valori riconosciuti di qualità e affidabilità, che solo il made in Italy può offrire. Materiali di qualità e un processo produttivo rigoroso assicurano affidabilità e durata nel tempo su tutti gli automatismi. Ogni particolare costruttivo meccanico, elettromeccanico o elettronico viene controllato in tutte le fasi di lavorazione, montaggio e collaudo finale. I prodotti di Meccanica Fadini sono contrassegnati dal marchio CE e rispondono alle Direttive Europee in materia di sicurezza e di conformità degli impianti.

WWW.FADINI.NET

Meccanica Fadini fornisce per i propri prodotti: manuali d'istruzione, schede tecniche, cataloghi e brochures di presentazione; tutto facilmente consultabile nella sezione download del nostro sito internet. Sensibile anche alle esigenze commerciali della rete di vendita, Meccanica Fadini fornisce materiale pubblicitario e dimostrativo: espositori di vario tipo, insegne luminose e gadget, oltre ad una linea di abbigliamento brandizzato.



RICERCA E SVILUPPO

In questi anni Meccanica Fadini ha depositato numerosi brevetti Europei ed Internazionali per i propri dissuasori. Dal 2016 è stato costruito uno stabilimento dedicato alla realizzazione dei dissuasori: dalla fase di lavorazione e carpenteria alla fase di assemblaggio e test finale.



CONTROLLO QUALITÀ TOTALE

Ispezioni al 100% per l'approvazione di ogni singolo dissuasore



100% PROVE DI FUNZIONAMENTO

Ogni dissuasore automatico viene testato per un'intera giornata simulando situazioni reali con cicli completi ed intensivi di salita e discesa. Vengono eseguiti collaudi di durata con cicli completi per verificare l'eventuale presenza di malfunzionamenti, guasti o necessità di interventi di manutenzione straordinaria.

CAMERA CLIMATICA

I dissuasori vengono testati con prove termiche di utilizzo (da -45 °C a +80 °C) per verificare il regolare funzionamento e durata nel tempo dei dispositivi idraulici dei dissuasori.

QUALITÀ

Tutti i dissuasori Fadini hanno la cassa di fondazione trattata con zincatura a caldo certificata secondo la normativa UNI EN ISO 1461; il cilindro di movimento è trattato cataforesi e verniciato a polvere poliesteri certificata secondo gli standard richiesti dalla normativa EN ISO 9227.



CRASH TEST



I dissuasori vengono sottoposti a prove di crash test con strutture specifiche realizzate nei nostri stabilimenti. Prove con un pendolo, sul quale è possibile fissare una massa indeformabile di 1.000 kg, verificare e calcolare i valori di resistenza all'urto e allo sfondamento e di testare la qualità dei componenti strutturali dei dissuasori.

Sono disponibili i calcoli strutturali su alcuni modelli, eseguiti da professionisti indipendenti, che attestano le caratteristiche strutturali e di resistenza dei dissuasori.

Per installazioni nelle quali è richiesta la massima sicurezza, sono disponibili i dissuasori FADINI dotati di funzione d'emergenza EFO (Emergency Fast Operation), per sollevamento rapido.

CERTIFICAZIONI DI SICUREZZA

Crash test effettuati presso organi di verifica accreditati, secondo le più diffuse norme europee e internazionali.

TALOS M50

30 marzo 2016

AISICO S.r.l. Centro Prove, Italia.

Testato per arrestare un veicolo di 7,5 t lanciato alla velocità di 80 km/h.

Classificazione delle prestazioni: K12 / M50 / C750

Certificazioni:

ASTM F2656-15 C750

PAS 68:2013 V/7500 (N3)/80

IWA 14-1:2013 V/7200 [N3C]/80

TALOS C730

9 gennaio 2020

AISICO S.r.l. Centro Prove, Italia.

Testato per arrestare un veicolo di 7,5 t lanciato alla velocità di 48 km/h.

Classificazione delle prestazioni: K4 / M30 / C730

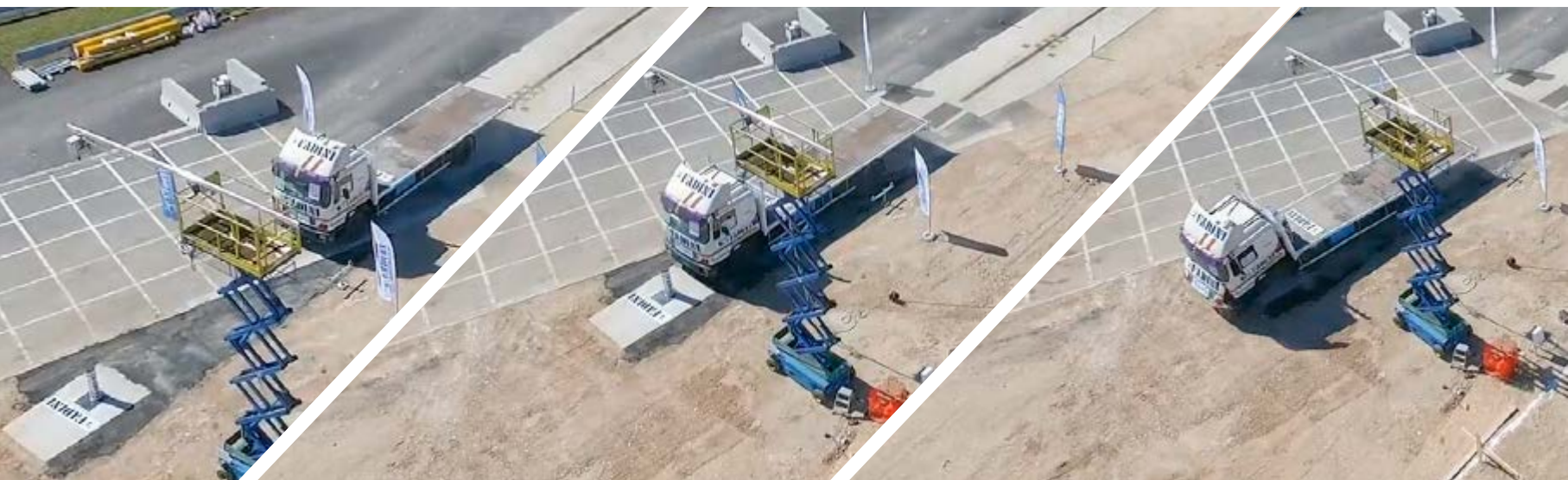
Certificazioni:

ASTM F2656-18A C730

PAS 68:2013 V/7500 (N3)/48

IWA 14-1:2013 V/7200 [N3C]/48

	ASTM	PAS 68	IWA:14
TALOS C730	7,2 t – 48 km/h • 16.000 lb – 30 mph	7,5 t – 48 km/h • 16.000 lb – 30 mph	7,2 t – 48 km/h • 16.000 lb – 30 mph
K4	6.800 kg – 50 km/h • 15.000 lb – 30 mph	6.800 kg – 48 km/h • 15.000 lb – 30 mph	6.800 kg – 48 km/h • 15.000 lb – 30 mph
TALOS M50	7,2 t – 80 km/h • 16.000 lb – 30 mph	7,5 t – 80 km/h • 16.000 lb – 30 mph	7,2 t – 80 km/h • 16.000 lb – 30 mph
K12	6.800 kg – 80 km/h • 15.000 lb – 30 mph	6.800 kg – 80 km/h • 15.000 lb – 30 mph	6.800 kg – 80 km/h • 15.000 lb – 30 mph





Dissuasore automatico STRABUC 930 OPINAT omologato dal Ministero dei Trasporti Italiano, Dipartimento per i Trasporti Terrestri Direzione generale, (D.D. 25477 del 09/08/2006).

PERMEABILITÀ DEL TERRENO

Prima dell'installazione dei dissuasori, verificare la tipologia di terreno e soprattutto la permeabilità dello stesso. Prova pratica da effettuare: eseguire uno scavo nel terreno, preparare un fondo drenante adeguato e verificare che l'acqua dreni correttamente ed in tempi brevi (50 litri/13,2 gal d'acqua devono defluire in non più di 30/40 minuti). In caso contrario è conveniente far convogliare l'acqua in una separata vasca ed eventualmente prevedere l'uso di una pompa elettrica.



MANUTENZIONE

I dissuasori automatici e semiautomatici Fadini non necessitano di particolari interventi di manutenzione, in quanto studiati e realizzati con standard qualitativi elevati e per un uso intensivo. Si consiglia comunque una manutenzione periodica programmata, da concordare con l'installatore, in base alle caratteristiche ed alla tipologia di impianto. Per ulteriori informazioni riguardanti la manutenzione fare sempre riferimento al manuale di istruzioni allegato ad ogni dissuasore.



In caso di necessità, per tutti i dissuasori Fadini, utilizzare sempre ricambi originali, disponibili e garantiti nel tempo.



PROTEZIONE

Tutti i dissuasori automatici sono dotati di sblocco manuale, che permette l'abbassamento in caso di emergenza con apposita chiave. Si consiglia di prevedere sempre un'adeguata protezione della zona di installazione mediante appositi accessori, come ad esempio rilevatori di masse metalliche, fotocellule, cartelli segnaletici, avvisatori acustici, etc. E.A.R. 35 è un dispositivo che consente di abbassare i dissuasori e permettere il transito, in caso di emergenza, ai mezzi di pubblico soccorso con sirene bitonali accese. I dissuasori dotati di elettrovalvola si abbassano automaticamente in caso di mancanza di alimentazione elettrica. I dissuasori possono essere comandati da diversi tipi di dispositivi: telecomandi, selettori a chiave, trasponder, etc.

PERFORMANCE

I dati riportati per ogni dissuasore sono indicativi, in quanto soggetti a variazioni dovute a diverse condizioni ambientali, indici di compattazione, coefficienti di permeabilità del terreno, tipologie di calcestruzzo. La frequenza massima di utilizzo indicata (cicli/giorno) è riferita ad installazioni ottimali in condizioni ambientali ideali.

TALOS C730

NOVITÀ

Dissuasore automatico per la sicurezza perimetrale contro attacchi terroristici. Il 9 gennaio 2020 presso il centro prove di AISICO S.r.l., TALOS C730 è stato testato per arrestare un veicolo di 7,5 t lanciato alla velocità di 48 km/h.

Classificazione delle prestazioni: K4 / M30 / C730

Certificazioni:

ASTM F2656-18A C730

PAS 68:2013 V/7500 (N3)/48

IWA 14-1:2013 V/7200 [N3C]/48

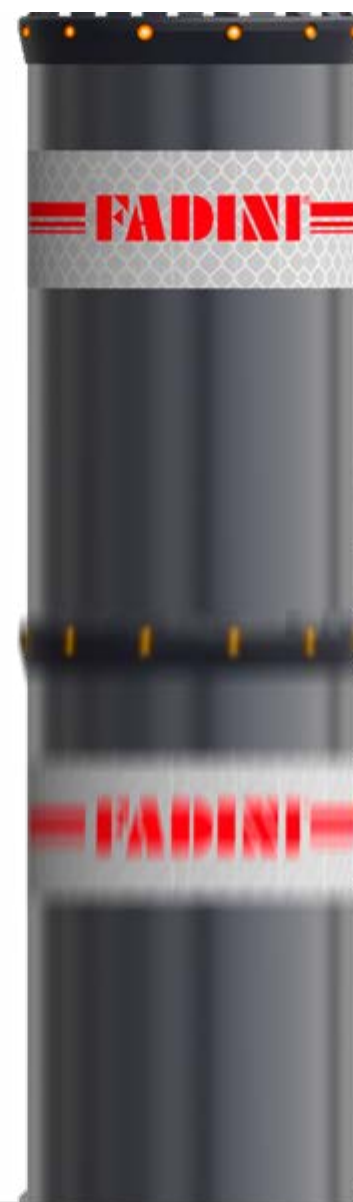


TALOS M50.EFO

NOVITÀ

Dissuasore automatico per la sicurezza perimetrale contro attacchi terroristici, con il dispositivo d'emergenza EFO (Emergency Fast Operation) per la risalita rapida del dissuasore in poco più di 1,5 secondi.

MASSIMA PROTEZIONE IN SITUAZIONI DI ESTREMA NECESSITÀ ED EMERGENZA.



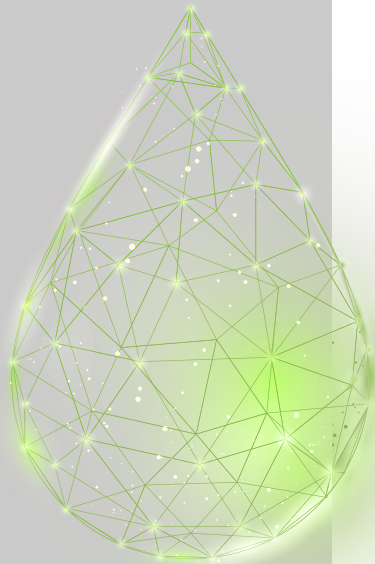
UP&DOWN DRILL

NOVITÀ

È possibile azionare manualmente il dissuasore in caso di emergenza, ad esempio in caso di mancanza di alimentazione elettrica.

Si può sollevare ed abbassare il dissuasore dall'esterno utilizzando un trapano avvitatore. Disponibile per i modelli TALOS automatici.





Olio biodegradabile eco-compatibile per i dissuasori automatici. Sviluppato in collaborazione con una delle più importanti aziende a livello mondiale nel settore dei lubrificanti ad alte prestazioni, rappresenta una valida soluzione per tutti quei dissuasori che operano in aree e applicazioni ambientalmente sensibili.



USO RESIDENZIALE E COLLETTIVO



USO INDUSTRIALE



ARREDO URBANO



**DISSUASORI AUTOMATICI
OLEODINAMICI A SCOMPARSA**

Dispositivo mobile utilizzato per impedire il passaggio o la sosta ai veicoli; all'interno è presente un attuatore che utilizza un sistema di trasmissione del moto tramite olio idraulico in pressione.



DISSUASORI SEMIAUTOMATICI

Dispositivo mobile, a movimentazione manuale, per impedire il passaggio o la sosta ai veicoli; all'interno è presente un attuatore che utilizza un sistema di trasmissione del moto tramite molle a gas.



DISSUASORI RIMOVIBILI

Dispositivo mobile, con possibilità di rimozione dalla propria sede, per impedire il passaggio nei luoghi con bassa frequenza di traffico o nei casi in cui la profondità di scavo sia limitata.



**DISSUASORI SEMIAUTOMATICI PER
EROGAZIONE DELL'ENERGIA ELETTRICA**

Dispositivo mobile, a movimentazione manuale, per l'erogazione di energia elettrica; all'interno è presente un attuatore che utilizza un sistema di trasmissione del moto tramite molle a gas.



DISSUASORI FISSI

Dispositivo che può essere installato direttamente nel suolo, per delimitare luoghi pubblici o privati, interdire lo stazionamento o l'accesso di veicoli, garantire protezione antisfondamento di vetrine.



CRASH TEST

Dissuasore sottoposto a crash test certificato.



In caso di mancanza di alimentazione elettrica il dissuasore si abbassa automaticamente.



Dissuasore automatico con dispositivo EFO (Emergency Fast Operation) per la risalita rapida in situazioni di emergenza.



LED

Tecnologia a LED che permette un risparmio energetico del 95%, con una durata fino a 50 volte superiore rispetto ad una lampadina ad incandescenza. Alta luminosità e visibilità. Rispetta l'ambiente, rispondendo alla Direttiva 2005/32/CE.



-40 °C

Tecnologia che permette l'utilizzo del dissuasore automatico a temperature estremamente rigide, oltre i -40 °C, senza rischi di congelamento.



HRC

Nella versione HRC (High Resistance Cylinder) il cilindro del dissuasore in posizione alzata ha una guida all'interno della cassa di fondazione di 40 cm (vincolo) rispetto ai 20 cm della versione standard. HRC garantisce una resistenza superiore all'urto ed allo sfondamento.

COME LEGGERE IL CATALOGO

Il catalogo è studiato per consentire una veloce consultazione ed una idonea scelta del dissuasore più adatto alle vostre esigenze.

Se non si conosce il nome del dissuasore è opportuno consultare l'indice di pagina 1, che vi indirizzerà alla pagina di riferimento per il tipo di dissuasore.

Se si conosce il codice del prodotto è consigliato consultare le pagine 106-107 nelle quali è presente l'indice progressivo di codice.

Se cercate la soluzione ideale per il vostro progetto, ma non sapete né il nome e né il codice del prodotto, potete consultare le pagine guida alla scelta presenti all'inizio di ogni sezione del catalogo.

C'è inoltre la possibilità di consultare le pagine 102-105 per trovare gli schemi impianti di vari tipi di dissuasori.

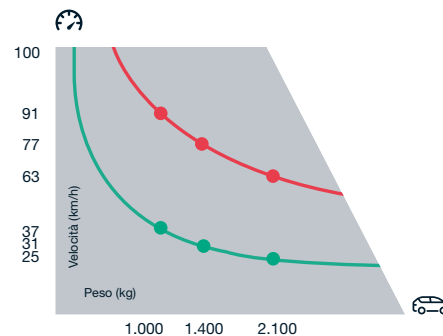
LEGENDA

- ∅ indica il diametro del cilindro di movimento (colonna) del dissuasore
- h indica l'altezza, fuori terra, del cilindro di movimento (colonna) del dissuasore
- δ indica lo spessore del cilindro di movimento (colonna) del dissuasore

COME LEGGERE I GRAFICI

● 320.000 J
Resistenza allo sfondamento

● 52.000 J
Resistenza all'urto



RESISTENZA ALLO SFONDAMENTO

A seguito di un impatto con un veicolo, il dissuasore subisce danni tali da compromettere in modo significativo il suo funzionamento. In ogni caso, il veicolo non riesce a superare il dissuasore. È necessario un intervento di ripristino dell'impianto.



RESISTENZA ALL'URTO

A seguito di un impatto con un veicolo, il dissuasore subisce danni tali da non compromettere il suo funzionamento. Si consiglia comunque sempre una verifica generale delle condizioni dell'impianto.

SICUREZZA PER AREE PRIVATE E PUBBLICHE

Ampia scelta di modelli con differenti dimensioni e caratteristiche tecniche; numerosi accessori opzionali.

DISSUASORI AUTOMATICI

certificati, realizzati per la protezione di siti sensibili nei quali sia richiesto un elevato livello di sicurezza perimetrale contro attacchi terroristici.





AZIONAMENTO MANUALE

Ampia scelta di dissuasori semiautomatici, rimovibili e fissi dal design simile a quello dei dissuasori automatici; adatti ad ogni contesto architettonico.

CONTROLLO DEGLI ACCESSI

Dissuasori automatici per la regolarizzazione del traffico veicolare nelle strade pubbliche. A delimitazione di aree pedonali e ZTL. Minimo impatto architettonico, urbanistico ed ambientale.



DISSUASORI AUTOMATICI

oleodinamici a
scomparsa





CORAL

24

VIGILO

28

TALOS linea 94

32

TALOS linea 96

36

TALOS M30

40

TALOS C730

44

TALOS M50

46

STRABUC 930 OPINAT

48





GUIDA ALLA SCELTA

DISSUASORI AUTOMATICI OLEODINAMICI A SCOMPARSA

CORAL

ø 100 mm
h 500/600/800 mm
δ 5 mm

VIGILO

ø 200 mm
h 500/600/800 mm
δ 4 mm

 inox AISI 304

TALOS

linea 94
ø 275 mm
h 500/600/700/800 mm
δ 4 mm

 inox AISI 304
 inox AISI 316

TALOS

linea 96
ø 275 mm
h 500/600/700/800 mm
δ 12 mm

 inox AISI 304





GUIDA ALLA SCELTA

DISSUASORI AUTOMATICI OLEODINAMICI A SCOMPARSA

TALOS M30

ø 275 mm
h 800 mm
δ 12 mm

 inox AISI 304

TALOS C730

ø 275 mm
h 1.000 mm
δ 12 mm

 inox AISI 304

TALOS M50 TALOS M50.EFO

ø 275 mm
h 1.000 mm
δ 20 mm

 inox AISI 304

STRABUC 930 OPINAT

ø 275 mm
h 700 mm
δ 12 mm





CORAL

DISSUASORE A SCOMPARSA PER CONTROLLO ACCESSI

TIPO

Attuatore oleodinamico automatico a 230 Vac

DIMENSIONI (mm)

ø 100
h 500/600/800
δ 5



PROGETTAZIONE E REALIZZAZIONE

Indicato per il controllo di aree residenziali e per la regolarizzazione degli accessi in complessi commerciali ed industriali.

OLEODINAMICO

Blocco idraulico per lo stazionamento in posizione alta (di serie) e manovra di emergenza per l'abbassamento con chiave di sblocco in dotazione. Elettrovalvola (opzionale) per la discesa automatica in caso di mancanza di alimentazione elettrica. Collaudato per un utilizzo intensivo a basse ed alte temperature.

ACCESSO FACILITATO AI COMPONENTI OLEODINAMICI

La comoda posizione di alloggiamento della centralina idraulica e del pistone oleodinamico all'interno del dissuasore agevola la manutenzione

e permette di ridurre i tempi di intervento. I vari componenti sono inoltre maggiormente conservati e si riduce l'eventuale formazione di ruggine o di altri fenomeni di deterioramento.

POSA IN OPERA SEMPLICE E VELOCE

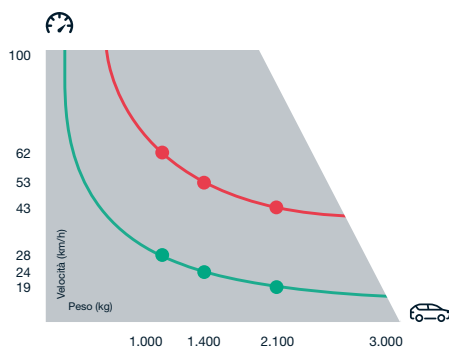
Peso ridotto della cassa di fondazione, non richiede particolari scavi od opere murarie. Cilindro antigraffio in acciaio con trattamento di cataforesi e verniciato a polvere poliestere. Sensori di finecorsa ad effetto Hall, testa con paraspigolo in gomma, luci led (opzionali).

VERSATILE

Ampia gamma di accessori di comando e di sicurezza per garantire un controllo efficiente ed accurato degli impianti. Programmatore elettronico di comando estendibile per la gestione di più dissuasori simultaneamente.



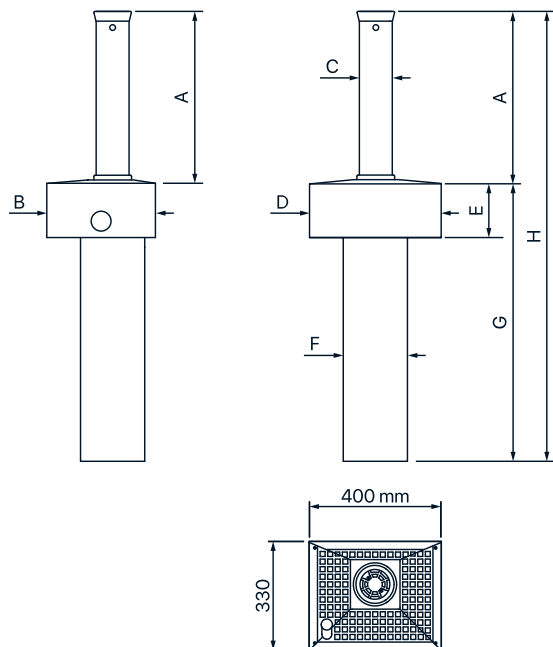
- 150.000 J
- 30.000 J



Diversi fattori quali l'indice di compattazione, il coefficiente di permeabilità del terreno e il tipo di calcestruzzo possono ridurre anche notevolmente i valori indicati nel grafico. Verificare sempre la permeabilità naturale del terreno, altrimenti predisporre un drenaggio forzato dell'acqua meteorologica alla base della cassa di fondazione.

CORAL

DIMENSIONI D'INGOMBRO



MISURE D'INGOMBRO (mm)

A	B	C	D	E	F	G	H
500	330	∅ 100	400	170	∅ 195	850	1.350
600	330	∅ 100	400	170	∅ 195	960	1.560
800	330	∅ 100	400	170	∅ 195	1.140	1.940

VOCE DI CAPITOLATO

Dissuasore automatico a totale scomparsa ad uso intensivo, composto da una centralina idraulica integrata nella struttura e da un pistone oleodinamico all'interno del cilindro di movimento. Adatto per l'impiego in aree private residenziali, commerciali, installazioni industriali ed arredo urbano. IP 67. L'altezza, fuori terra, può essere di 500, 600 o 800 mm. Cilindro antigraffio in acciaio S235JRH, spessore 5 mm e ∅ 100 mm, con trattamento di cataforesi e verniciato a polvere poliestere. Testa del cilindro in alluminio con paraspirolo in gomma, coperchio in alluminio trattato cataforesi. Testa e coperchio sono lavorati con finitura antiscivolo resistente al calpestio. Cilindro con pellicola omologata retroriflettente microprismatica ad alta intensità (h 80 mm), disponibile con 4 luci led color ambrata, 10 m di cavo elettrico. Cassa di fondazione in acciaio con trattamento di zincatura a caldo, coperchio con accesso al dispositivo di sblocco idraulico per l'abbassamento manuale d'emergenza della colonna con chiave. Resistenza all'urto 30.000 J, resistenza allo sfondamento 150.000 J, carico statico max 1.600 kg (cilindro in posizione alta), max 20.000 kg (abbassato). Temperatura di esercizio -40 ÷ +80 °C. Tensione di alimentazione 230 Vac ± 10%, 50 Hz. Potenza assorbita 330 W. Tempo di salita ~ 4,7 s [h 500 mm fuori terra], ~ 5,6 s [h 600 mm fuori terra] ~ 7,5 s [h 800 mm fuori terra]. Tipo di utilizzo intensivo, 2.000 cicli/giorno.

DATI TECNICI

Diametro cilindro (mm)	100
Spessore cilindro (mm)	5
Altezza cilindro dal suolo (mm)	500/600/800
Materiale cilindro	acciaio S235JRH
Trattamento e finitura del cilindro	cataforesi e vernice a polvere poliestere RAL 7016
Cassa di fondazione	zincata a caldo
Temperatura di esercizio (°C)	-20 ÷ +80 -40 [A]
Tipo di olio	708L
Alimentazione di rete (Vac - Hz)	230 - 50
Potenza assorbita (W)	330
Corrente assorbita (A)	1,8
Potenza resa (kW / HP)	0,25 / 0,33
Grado di protezione IP centralina idraulica	67
Frequenza di utilizzo (cicli/giorno)	uso intensivo / 2.000
Resistenza all'urto (J)	30.000
Resistenza allo sfondamento (J)	150.000
Carico statico massimo (kg)	20.000

**CORAL**

• di serie - non fornibile

CODICE	ALTEZZA (mm)	LUCI A LED [B]	ELETTROVALVOLA [C]	PESO (kg)	TEMPO DI SALITA (s) VELOCITÀ [cm/s]	TEMPO DI DISCESA (s) VELOCITÀ [cm/s]
1050L	500	-	-	86	(~4,7) [11]	(~4,4) [12]
1052L	500	-	•	86	(~4,7) [11]	(~4,4) [12]
1054L	500	•	-	86	(~4,7) [11]	(~4,4) [12]
1057L	500	•	•	86	(~4,7) [11]	(~4,4) [12]
1059L	600	-	-	90	(~5,6) [11]	(~5,1) [12]
1063L	600	-	•	90	(~5,6) [11]	(~5,1) [12]
1064L	600	•	-	90	(~5,6) [11]	(~5,1) [12]
1067L	600	•	•	90	(~5,6) [11]	(~5,1) [12]
1080L	800	-	-	104	(~7,5) [11]	(~6,6) [12]
1082L	800	-	•	104	(~7,5) [11]	(~6,6) [12]
1084L	800	•	-	104	(~7,5) [11]	(~6,6) [12]
1087L	800	•	•	104	(~7,5) [11]	(~6,6) [12]

CORAL

Riferimento tabella pagina 26:

ogni codice comprende un dissuasore automatico con cassa di fondazione, coperchio, cilindro di movimento in acciaio con trattamento di cataforesi e verniciato a polvere poliestere RAL 7016 grigio antracite, completo di testa con parasigolo in gomma e di pellicola omologata retroriflettente microprismatica ad alta intensità, gruppo di contenimento in acciaio zincato elettrolitico con pistone oleodinamico e centralina idraulica, due sensori di finecorsa (cilindro in posizione alta e bassa), chiave di sblocco, 10 m di cavo elettrico per l'alimentazione della centralina idraulica e per i finecorsa. Le luci a led e l'elettrovalvola 24 Vdc, con 10 m di cavo elettrico, sono presenti esclusivamente per i codici indicati in tabella.

NOTE TECNICHE

[A]: Possibilità di utilizzare il dissuasore automatico a temperature estremamente rigide, oltre i -40°C , senza rischi di congelamento. Riferimento codice 2590L o in alternativa, per impianti già esistenti, codice 2746L.

[B]: Nel cilindro di movimento sono previsti di serie i tappi in plastica dal design uguale ai led. Le luci a led sono presenti esclusivamente per i codici indicati nella tabella di pagina 26.

[C]: Si deve utilizzare lo stabilizzatore di tensione 24 Vdc, codice 9321L, per l'alimentazione dell'elettrovalvola alloggiata nel dissuasore.



7278L

ELPRO S20

7280L

ELPRO S40



VIGILO

DISSUASORE A SCOMPARSA PER CONTROLLO ACCESSI

TIPO

Attuatore oleodinamico automatico a 230 Vac

DIMENSIONI (mm)

ø 200
h 500/600/800
S 4



PROGETTAZIONE E REALIZZAZIONE

Indicato per il controllo di aree residenziali e per la regolarizzazione degli accessi in complessi commerciali ed industriali.

OLEODINAMICO

Blocco idraulico per lo stazionamento in posizione alta (di serie) e manovra di emergenza per l'abbassamento con chiave di sblocco in dotazione. Elettrovalvola (opzionale) per la discesa automatica in caso di mancanza di alimentazione elettrica. Collaudato per un utilizzo intensivo a basse ed alte temperature.

ACCESSO FACILITATO AI COMPONENTI OLEODINAMICI

La comoda posizione di alloggiamento della centralina idraulica e del pistone oleodinamico all'interno del dissuasore agevola la manutenzione e permette di ridurre i tempi di intervento. I vari

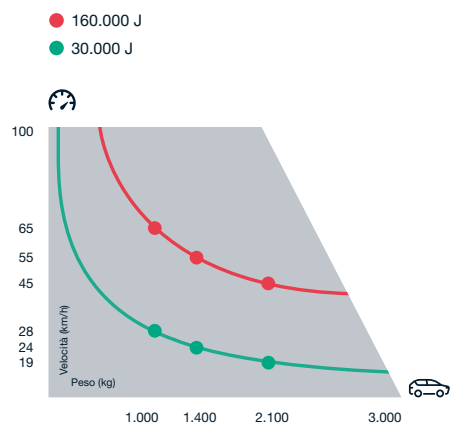
componenti sono inoltre maggiormente conservati e si riduce l'eventuale formazione di ruggine o di altri fenomeni di deterioramento.

POSA IN OPERA SEMPLICE E VELOCE

Peso ridotto della cassa di fondazione, non richiede particolari scavi od opere murarie. Cilindro antigraffio in acciaio con trattamento di cataforesi e verniciato a polvere poliestere oppure disponibile in acciaio inox AISI 304 satinato. Sensori di finecorsa ad effetto Hall, testa con paraspigolo in gomma, luci led (opzionali).

VERSATILE

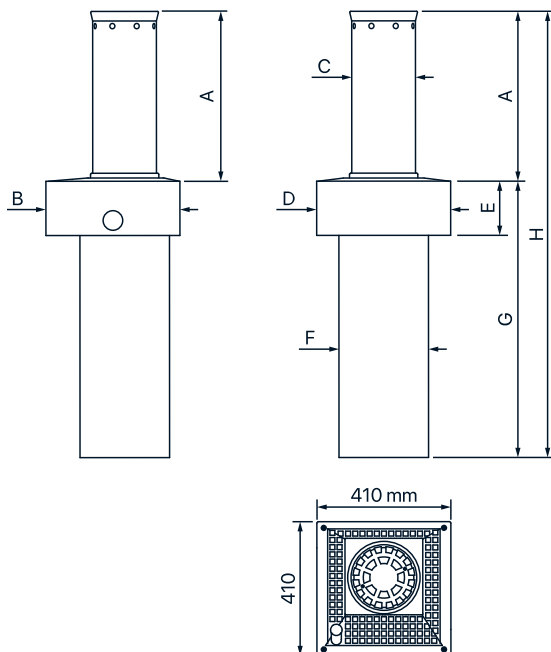
Ampia gamma di accessori di comando e di sicurezza per garantire un controllo efficiente ed accurato degli impianti. Programmatore elettronico di comando estendibile per la gestione di più dissuasori simultaneamente.



Diversi fattori quali l'indice di compattazione, il coefficiente di permeabilità del terreno e il tipo di calcestruzzo possono ridurre anche notevolmente i valori indicati nel grafico. Verificare sempre la permeabilità naturale del terreno, altrimenti predisporre un drenaggio forzato dell'acqua meteorologica alla base della cassa di fondazione.

VIGILO

DIMENSIONI D'INGOMBRO



MISURE D'INGOMBRO (mm)

A	B	C	D	E	F	G	H
500	410	∅ 200	410	170	∅ 275	850	1.350
600	410	∅ 200	410	170	∅ 275	960	1.560
800	410	∅ 200	410	170	∅ 275	1.140	1.940

VOCE DI CAPITOLATO

Dissuasore automatico a totale scomparsa ad uso intensivo, composto da una centralina idraulica integrata nella struttura e da un pistone oleodinamico all'interno del cilindro di movimento. Adatto per l'impiego in aree private residenziali, commerciali, installazioni industriali ed arredo urbano. IP 67. L'altezza, fuori terra, può essere di 500, 600 o 800 mm. Cilindro antigraffio in acciaio S235JRH, spessore 4 mm e ∅ 200 mm, con trattamento di cataforesi e verniciato a polvere poliestere oppure in acciaio inox AISI 304 satinato. Testa del cilindro in alluminio con parasigolo in gomma, coperchio in alluminio trattato cataforesi. Testa e coperchio sono lavorati con finitura anticivolo resistente al calpestio. Cilindro con pellicola omologata retroriflettente microprismatica ad alta intensità (h 80 mm), disponibile con 8 luci led color ambra, 10 m di cavo elettrico. Cassa di fondazione in acciaio con trattamento di zincatura a caldo, coperchio con accesso al dispositivo di sblocco idraulico per l'abbassamento manuale d'emergenza della colonna con chiave speciale. Resistenza all'urto 30.000 J, resistenza allo sfondamento 160.000 J, carico statico max 1.600 kg (cilindro in posizione alta), max 20.000 kg (abbassato). Temperatura di esercizio -40 ÷ +80 °C. Tensione di alimentazione 230 Vac ± 10%, 50 Hz. Potenza assorbita 330 W. Tempo di salita ~ 5,1 s [h 500 mm fuori terra], ~ 5,9 s [h 600 mm fuori terra] ~ 7,7 s [h 800 mm fuori terra]. Tipo di utilizzo intensivo, 2.000 cicli/giorno.

DATI TECNICI

Diametro cilindro (mm)	200
Spessore cilindro (mm)	4
Altezza cilindro dal suolo (mm)	500/600/800
Materiale cilindro	acciaio S235JRH acciaio inox AISI 304
Trattamento e finitura del cilindro	cataforesi e vernice a polvere poliestere RAL 7016 satinato
Cassa di fondazione	zincata a caldo
Temperatura di esercizio (°C)	-20 ÷ +80 -40 [A]
Tipo di olio	708L
Alimentazione di rete (Vac - Hz)	230 - 50
Potenza assorbita (W)	330
Corrente assorbita (A)	1,8
Potenza resa (kW / HP)	0,25 / 0,33
Grado di protezione IP centralina idraulica	67
Frequenza di utilizzo (cicli/giorno)	uso intensivo / 2.000
Resistenza all'urto (J)	30.000
Resistenza allo sfondamento (J)	160.000
Carico statico massimo (kg)	20.000

**VIGILO**

• di serie - non fornibile

CODICE	ALTEZZA (mm)	CILINDRO	LUCI A LED ^[B]	ELETTROVALVOLA ^[C]	PESO (kg)	TEMPO DI SALITA (s) VELOCITÀ [cm/s]	TEMPO DI DISCESA (s) VELOCITÀ [cm/s]
2250L	500	RAL 7016	-	-	102	(~5,1) [10]	(~4,3) [12]
2252L	500	RAL 7016	-	•	122	(~5,1) [10]	(~4,3) [12]
2264L	500	RAL 7016	•	-	102	(~5,1) [10]	(~4,3) [12]
2267L	500	RAL 7016	•	•	122	(~5,1) [10]	(~4,3) [12]
2255L	500	inox AISI 304	-	-	102	(~5,1) [10]	(~4,3) [12]
2257L	500	inox AISI 304	-	•	122	(~5,1) [10]	(~4,3) [12]
2266L	500	inox AISI 304	•	-	102	(~5,1) [10]	(~4,3) [12]
2268L	500	inox AISI 304	•	•	122	(~5,1) [10]	(~4,3) [12]
2263L	600	RAL 7016	-	-	110	(~5,9) [10]	(~5,2) [12]
2273L	600	RAL 7016	-	•	130	(~5,9) [10]	(~5,2) [12]
2271L	600	RAL 7016	•	-	110	(~5,9) [10]	(~5,2) [12]
2279L	600	RAL 7016	•	•	130	(~5,9) [10]	(~5,2) [12]
2274L	600	inox AISI 304	-	-	110	(~5,9) [10]	(~5,2) [12]
2276L	600	inox AISI 304	-	•	130	(~5,9) [10]	(~5,2) [12]
2277L	600	inox AISI 304	•	-	110	(~5,9) [10]	(~5,2) [12]
2299L	600	inox AISI 304	•	•	130	(~5,9) [10]	(~5,2) [12]
2280L	800	RAL 7016	-	-	131	(~7,7) [10]	(~7,0) [12]
2282L	800	RAL 7016	-	•	151	(~7,7) [10]	(~7,0) [12]
2294L	800	RAL 7016	•	-	131	(~7,7) [10]	(~7,0) [12]
2297L	800	RAL 7016	•	•	151	(~7,7) [10]	(~7,0) [12]
2288L	800	inox AISI 304	-	-	131	(~7,7) [10]	(~7,0) [12]
2289L	800	inox AISI 304	-	•	151	(~7,7) [10]	(~7,0) [12]
2296L	800	inox AISI 304	•	-	131	(~7,7) [10]	(~7,0) [12]
2298L	800	inox AISI 304	•	•	151	(~7,7) [10]	(~7,0) [12]

VIGILO

Riferimento tabella pagina 30:

ogni codice comprende un dissuasore automatico con cassa di fondazione, coperchio, cilindro di movimento in acciaio con trattamento di cataforesi e verniciato a polvere poliestere RAL 7016 grigio antracite, completo di testa con parasigolo in gomma e di pellicola omologata retroriflettente microprismatica ad alta intensità, gruppo di contenimento in acciaio zincato elettrolitico con pistone oleodinamico e centralina idraulica, due sensori di finecorsa (cilindro in posizione alta e bassa), chiave di sblocco, 10 m di cavo elettrico per l'alimentazione della centralina idraulica e per i finecorsa. Le luci a led e l'elettrovalvola 24 Vdc, con 10 m di cavo elettrico, sono presenti esclusivamente per i codici indicati in tabella. Il cilindro antigraffio in acciaio inox AISI 304 satinato è presente esclusivamente per i codici indicati in tabella.

NOTE TECNICHE

[A]: Possibilità di utilizzare il dissuasore automatico a temperature estremamente rigide, oltre i -40°C , senza rischi di congelamento. Riferimento codice 2590L o in alternativa, per impianti già esistenti, codice 2746L.

[B]: Nel cilindro di movimento sono previsti di serie i tappi in plastica dal design uguale ai led. Le luci a led sono presenti esclusivamente per i codici indicati nella tabella di pagina 30.

[C]: Si deve utilizzare lo stabilizzatore di tensione 24 Vdc, codice 9321L, per l'alimentazione dell'elettrovalvola alloggiata nel dissuasore.



7278L

ELPRO S20

7280L

ELPRO S40



TALOS

linea 94

DISSUASORE DI TRAFFICO AUTOMATICO A SCOMPARSA

TIPO

Attuatore oleodinamico automatico a 230 Vac

DIMENSIONI (mm)

Ø 275
h 500/600/700/800
δ 4



PROGETTAZIONE E REALIZZAZIONE

Indicato per il controllo di aree residenziali e per la regolarizzazione degli accessi con numerosi transiti giornalieri, come complessi commerciali, industriali ed aree urbane.

OLEODINAMICO

Blocco idraulico per lo stazionamento in posizione alta (di serie) e manovra di emergenza per l'abbassamento con chiave di sblocco in dotazione. Elettrovalvola (opzionale) per la discesa automatica in caso di mancanza di alimentazione elettrica. Rilevatore di presenza per impedire il sollevamento del cilindro nel caso ci sia un ostacolo. Riscaldatore per utilizzo a basse temperature (-40 °C).

ACCESSO FACILITATO AI COMPONENTI OLEODINAMICI

La comoda posizione di alloggiamento della centralina idraulica e del pistone oleodinamico all'interno del dissuasore agevola la manutenzione e permette di ridurre i tempi di intervento. I vari

componenti sono inoltre maggiormente conservati e si riduce l'eventuale formazione di ruggine o di altri fenomeni di deterioramento.

ROBUSTO

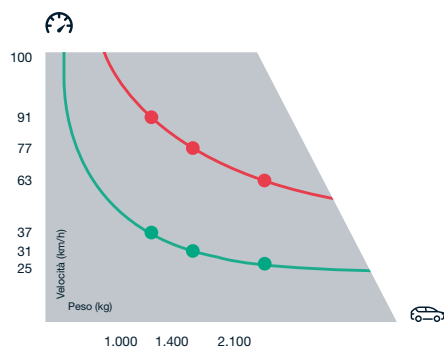
Cilindro antigraffio in acciaio con trattamento di cataforesi e verniciato a polvere poliestere oppure disponibile in acciaio inox satinato AISI 304 e AISI 316. Modello HRC (High Resistance Cylinder) per una maggiore resistenza allo sfondamento: 420.000 J. Connettore e scatola di derivazione IP 66 per il cablaggio. Sensori di finecorsa ad effetto Hall, testa del cilindro con paraspiogo in gomma e luci led integrate.

VERSATILE

Ampia gamma di accessori di comando e di sicurezza per garantire un controllo efficiente ed accurato degli impianti. Avvisatore acustico di movimento. Programmatore elettronico di comando estendibile per la gestione di più dissuasori simultaneamente.

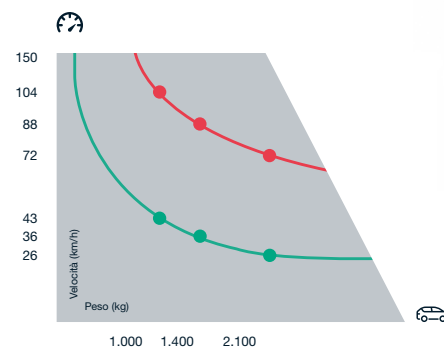


- 320.000 J
- 52.000 J



HRC

- 420.000 J
- 70.000 J

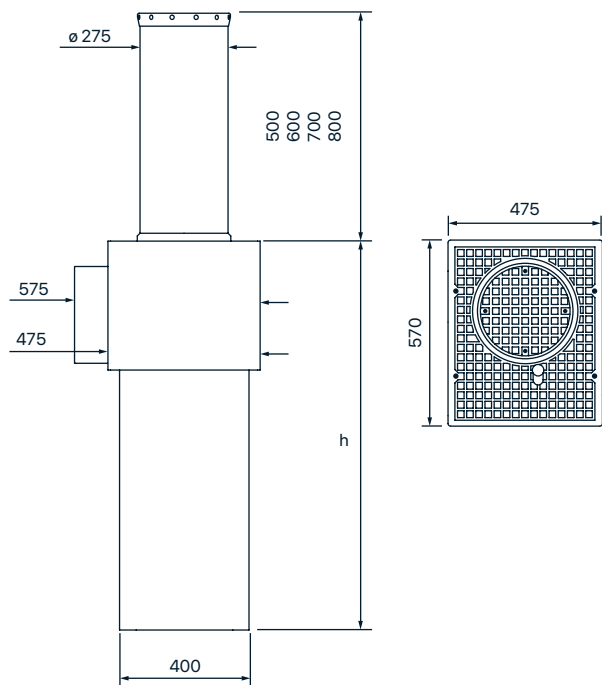


Diversi fattori quali l'indice di compattazione, il coefficiente di permeabilità del terreno e il tipo di calcestruzzo possono ridurre anche notevolmente i valori indicati nel grafico. Verificare sempre la permeabilità naturale del terreno, altrimenti predisporre un drenaggio forzato dell'acqua meteorologica alla base della cassa di fondazione.



TALOS linea 94

DIMENSIONI D'INGOMBRO



MISURE D'INGOMBRO (mm)

ALTEZZA	VINCOLO	h
500	200	830
	400	1.010
600	200	1.010
	400	1.210
700	200	1.010
	400	1.210
800	200	1.210
	400	1.310

DATI TECNICI

Diametro cilindro (mm)	275
Spessore cilindro (mm)	4
Altezza cilindro dal suolo (mm)	500/600/700/800
Materiale cilindro	acciaio S235JRH acciaio inox AISI 304 acciaio inox AISI 316
Trattamento e finitura del cilindro	cataforesi e vernice a polvere poliestere RAL 1028 satinato satinato
Cassa di fondazione	zincata a caldo
Temperatura di esercizio (°C)	-20 ÷ +80 (-40 con riscaldatore)
Tipo di olio	708L
Alimentazione di rete (Vac - Hz)	230 - 50
Potenza assorbita (W)	1.100
Corrente assorbita (A)	1,8 ÷ 3,5
Potenza resa (kW / HP)	0,25 / 0,33
Grado di protezione IP centralina	67
Frequenza di utilizzo (cicli/giorno)	uso intensivo / 2.000
Resistenza all'urto (J)	52.000 70.000 - HRC
Resistenza allo sfondamento (J)	320.000 420.000 - HRC
Carico statico massimo (kg)	20.000

VOCE DI CAPITOLATO

Dissuasore automatico a totale scomparsa ad uso intensivo, composto da una centralina idraulica integrata nella struttura e da un pistone oleodinamico all'interno del cilindro di movimento. Adatto per l'impiego in aree private residenziali, commerciali, installazioni industriali ed arredo urbano. IP 67. L'altezza, fuori terra, può essere di 500, 600, 700 o 800 mm. Cilindro antigraffio in acciaio S235JRH, spessore 4 mm e ϕ 275 mm, con trattamento di cataforesi e verniciato a polvere poliestere oppure in acciaio inox satinato AISI 304 o AISI 316. Testa del cilindro in alluminio con parasigolo in gomma e 12 luci led integrate color ambrata, coperchio in alluminio trattato cataforesi. Testa e coperchio sono lavorati con finitura antiscivolo resistente al calpestio. Cilindro con pellicola omologata retroriflettente microprismatica ad alta intensità (h 80 mm). Cassa di fondazione in acciaio con trattamento di zincatura a caldo. Accesso al dispositivo di sblocco idraulico con chiave ad incavo triangolare, per l'abbassamento manuale d'emergenza. Resistenza all'urto 52.000 J [HRC: 70.000 J], resistenza allo sfondamento 320.000 J [HRC: 420.000 J], carico statico max 1.500 kg (cilindro in posizione alta), max 20.000 kg (abbassato). Temperatura di esercizio -40 ÷ +80 °C. Alimentazione di rete 230 Vac \pm 10%, 50 Hz. Potenza assorbita 1.100 W. Tempo di salita ~ 2,14 s [h 500 mm fuori terra], ~ 2,57 s [h 600 mm fuori terra], ~ 3,00 s [h 700 mm fuori terra], ~ 3,42 s [h 800 mm fuori terra]. Tipo di utilizzo intensivo, 2.000 cicli/giorno.

**TALOS** linea 94

• di serie - non fornibile

CODICE	ALTEZZA (mm)	VINCOLO (mm)	CILINDRO	PESO (kg)	TEMPO DI SALITA (m/s) VELOCITÀ [cm/s]	TEMPO DI DISCESA (m/s) VELOCITÀ [cm/s]
9450L	500	200	RAL 1028	196	(~2,14) [23]	(~2,00) [25]
9450HL	500	 400	RAL 1028	202	(~2,14) [23]	(~2,00) [25]
9450A4L	500	200	inox AISI 304	196	(~2,14) [23]	(~2,00) [25]
9450A4HL	500	 400	inox AISI 304	202	(~2,14) [23]	(~2,00) [25]
9450A6L	500	200	inox AISI 316	196	(~2,14) [23]	(~2,00) [25]
9450A6HL	500	 400	inox AISI 316	202	(~2,14) [23]	(~2,00) [25]
9460L	600	200	RAL 1028	226	(~2,57) [23]	(~2,40) [25]
9460HL	600	 400	RAL 1028	234	(~2,57) [23]	(~2,40) [25]
9460A4L	600	200	inox AISI 304	226	(~2,57) [23]	(~2,40) [25]
9460A4HL	600	 400	inox AISI 304	235	(~2,57) [23]	(~2,40) [25]
9460A6L	600	200	inox AISI 316	226	(~2,57) [23]	(~2,40) [25]
9460A6HL	600	 400	inox AISI 316	226	(~2,57) [23]	(~2,40) [25]
9470L	700	200	RAL 1028	232	(~3,00) [23]	(~2,80) [25]
9470HL	700	 400	RAL 1028	240	(~3,00) [23]	(~2,80) [25]
9470A4L	700	200	inox AISI 304	232	(~3,00) [23]	(~2,80) [25]
9470A4HL	700	 400	inox AISI 304	242	(~3,00) [23]	(~2,80) [25]
9470A6L	700	200	inox AISI 316	232	(~3,00) [23]	(~2,80) [25]
9470A6HL	700	 400	inox AISI 316	234	(~3,00) [23]	(~2,80) [25]
9480L	800	200	RAL 1028	240	(~3,42) [23]	(~3,20) [25]
9480HL	800	 400	RAL 1028	246	(~3,42) [23]	(~3,20) [25]
9480A4L	800	200	inox AISI 304	245	(~3,42) [23]	(~3,20) [25]
9480A4HL	800	 400	inox AISI 304	248	(~3,42) [23]	(~3,20) [25]
9480A6L	800	200	inox AISI 316	240	(~3,42) [23]	(~3,20) [25]
9480A6HL	800	 400	inox AISI 316	246	(~3,42) [23]	(~3,20) [25]

TALOS linea 94

Riferimento tabella pagina 34:

ogni codice comprende un dissuasore automatico con cassa di fondazione, coperchio, cilindro di movimento in acciaio con trattamento di cataforesi e verniciato a polvere poliestere RAL 1028 giallo melone, completo di testa con parasigolo in gomma ed integrate 12 luci led color ambra, pellicola omologata retroriflettente microprismatica ad alta intensità, gruppo di contenimento in acciaio zincato elettrolitico con pistone oleodinamico e centralina idraulica, due sensori di finecorsa (cilindro in posizione alta e bassa), chiave di sblocco ad incavo triangolare. Il cilindro tipo HRC oppure in acciaio antigraffio inox satinato AISI 304 e AISI 316 è presente esclusivamente per i codici indicati in tabella. Il cavo di alimentazione non è previsto; è disponibile nella sezione dedicata del catalogo, relativa agli accessori dei dissuasori.



7278L

ELPRO S20

7280L

ELPRO S40



TALOS

linea 96

DISSUASORE DI TRAFFICO AUTOMATICO A SCOMPARSA

TIPO

Attuatore oleodinamico automatico a 230 Vac

DIMENSIONI (mm)

ø 275
h 500/600/700/800
δ 12



SICUREZZA BLINDATA

Realizzato per protezione di luoghi dove sia richiesto un elevato livello di sicurezza antisfondamento e con numerosi transiti giornalieri, quali centri commerciali, banche, concessionarie d'auto, etc. Ideale per la regolarizzazione degli accessi ad aree residenziali, commerciali ed industriali.

OLEODINAMICO

Blocco idraulico per lo stazionamento in posizione alta (di serie) e manovra di emergenza per l'abbassamento con chiave di sblocco in dotazione. Elettrovalvola (opzionale) per la discesa automatica in caso di mancanza di alimentazione elettrica. Rilevatore di presenza per impedire il sollevamento del cilindro nel caso ci sia un ostacolo. Riscaldatore per utilizzo a basse temperature (-40 °C).

ACCESSO FACILITATO AI COMPONENTI OLEODINAMICI

La comoda posizione di alloggiamento della centralina idraulica e del pistone oleodinamico all'interno del dissuasore agevola la manutenzione

e permette di ridurre i tempi di intervento. I vari componenti sono inoltre maggiormente conservati e si riduce l'eventuale formazione di ruggine o di altri fenomeni di deterioramento.

ROBUSTO

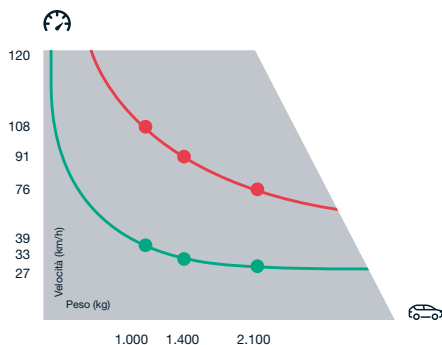
Cilindro antigraffio in acciaio con trattamento di cataforesi e verniciato a polvere poliestere. Disponibile anche con rivestimento in acciaio inox satinato AISI 304 spessore 12/10. Modello HRC (High Resistance Cylinder) per una maggiore resistenza allo sfondamento: 550.000 J. Connettore e scatola di derivazione IP 66 per il cablaggio. Sensori di finecorsa ad effetto Hall, testa del cilindro con paraspiago in gomma e luci led integrate.

VERSATILE

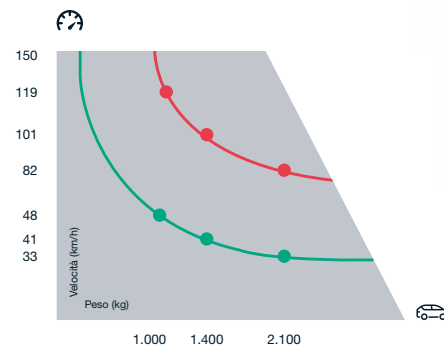
Ampia gamma di accessori di comando e di sicurezza per garantire un controllo efficiente ed accurato degli impianti. Avvisatore acustico di movimento. Programmatore elettronico di comando estendibile per la gestione di più dissuasori simultaneamente.



- 450.000 J
- 60.000 J



- 550.000 J
- 90.000 J

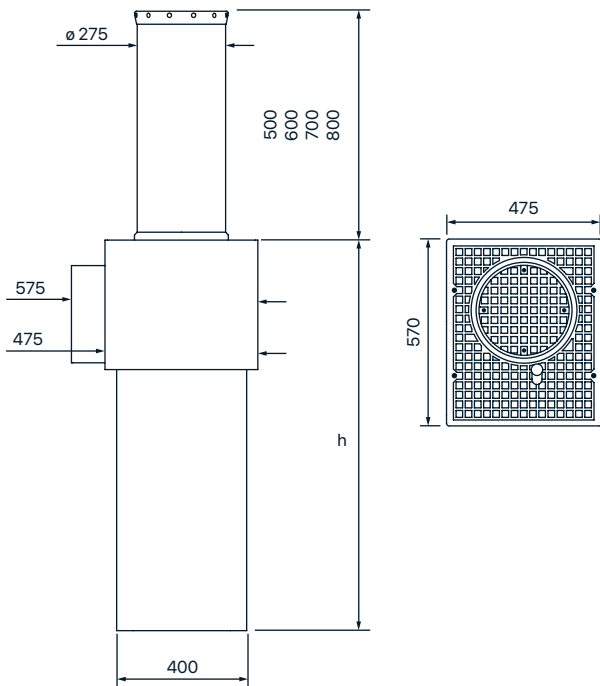


Diversi fattori quali l'indice di compattazione, il coefficiente di permeabilità del terreno e il tipo di calcestruzzo possono ridurre anche notevolmente i valori indicati nel grafico. Verificare sempre la permeabilità naturale del terreno, altrimenti predisporre un drenaggio forzato dell'acqua meteorologica alla base della cassa di fondazione.



TALOS linea 96

DIMENSIONI D'INGOMBRO



DATI TECNICI

Diametro cilindro (mm)	275
Spessore cilindro (mm)	12
Altezza cilindro dal suolo (mm)	500/600/700/800
Materiale cilindro	acciaio S355J2H
Trattamento e finitura del cilindro	cataforesi e vernice a polvere poliestere RAL 7016 rivestimento inox AISI 304 satinato
Cassa di fondazione	zincata a caldo
Temperatura di esercizio (°C)	-20 ÷ +80 (-40 con riscaldatore)
Tipo di olio	708L
Alimentazione di rete (Vac - Hz)	230 - 50
Potenza assorbita (W)	1.100
Corrente assorbita (A)	1,8
Potenza resa (kW / HP)	0,25 / 0,33
Grado di protezione IP centralina	67
Frequenza di utilizzo (cicli/giorno)	uso intensivo / 2.000
Resistenza all'urto (J)	60.000 90.000 - HRC
Resistenza allo sfondamento (J)	450.000 550.000 - HRC
Carico statico massimo (kg)	20.000

MISURE D'INGOMBRO (mm)





ALTEZZA	VINCOLO	h
500	200	830
	400	1.010
600	200	1.010
	400	1.210
700	200	1.010
	400	1.210
800	200	1.210
	400	1.310

VOCE DI CAPITOLATO

Dissuasore automatico a totale scomparsa ad uso intensivo, composto da una centralina idraulica integrata nella struttura e da un pistone oleodinamico all'interno del cilindro di movimento. Adatto per l'impiego in aree private residenziali, commerciali, installazioni industriali ed arredo urbano. IP 67. L'altezza, fuori terra, può essere di 500, 600, 700 o 800 mm. Cilindro antigraffio in acciaio S355J2H, spessore 12 mm e $\phi 275$ mm, con trattamento di cataforesi e verniciato a polvere poliestere (disponibile il rivestimento in acciaio inox AISI 304 satinato). Testa del cilindro in alluminio con paraspigolo in gomma e 12 luci led integrate color ambra, coperchio in alluminio trattato cataforesi. Testa e coperchio sono lavorati con finitura antiscivolo resistente al calpestio. Cilindro con pellicola omologata retroriflettente microprismatica ad alta intensità (h 80 mm). Cassa di fondazione in acciaio con trattamento di zincatura a caldo. Accesso al dispositivo di sblocco idraulico con chiave ad incavo triangolare, per l'abbassamento manuale d'emergenza. Resistenza all'urto 60.000 J [HRC: 90.000 J], resistenza allo sfondamento 450.000 J [HRC: 550.000 J], carico statico max 1.500 kg (cilindro in posizione alta), max 20.000 kg (abbassato). Temperatura di esercizio -40 ÷ +80 °C. Alimentazione di rete 230 Vac $\pm 10\%$, 50 Hz. Potenza assorbita 1.100 W. Tempo di salita ~ 2,80 s [h 500 mm fuori terra], ~ 3,40 s [h 600 mm fuori terra], ~ 4,00 s [h 700 mm fuori terra], ~ 4,50 s [h 800 mm fuori terra]. Tipo di utilizzo intensivo, 2.000 cicli/giorno.

**TALOS** linea 96

• di serie - non fornibile

CODICE	ALTEZZA (mm)	VINCOLO (mm)	PESO (kg)	TEMPO DI SALITA (s) VELOCITÀ [cm/s]	TEMPO DI DISCESA (s) VELOCITÀ [cm/s]
9651L	500	200	234	(~2,80) [18]	(~2,14) [23]
9651HL	500	 400	252	(~2,80) [18]	(~2,14) [23]
9661L	600	200	258	(~3,40) [18]	(~2,57) [23]
9661HL	600	 400	266	(~3,40) [18]	(~2,57) [23]
9671L	700	200	263	(~4,00) [18]	(~3,00) [23]
9671HL	700	 400	275	(~4,00) [18]	(~3,00) [23]
9681L	800	200	288	(~4,50) [18]	(~3,42) [23]
9681HL	800	 400	291	(~4,50) [18]	(~3,42) [23]



TALOS linea 96

Riferimento tabella pagina 38:

ogni codice comprende un dissuasore automatico con cassa di fondazione, coperchio, cilindro di movimento in acciaio con trattamento di cataforesi e verniciato in polvere di poliestere RAL 7016 grigio antracite, completo di testa con parasigolo in gomma ed integrate 12 luci led color ambra, pellicola omologata retroriflettente microprismatica ad alta intensità, gruppo di contenimento in acciaio zincato elettrolitico con pistone oleodinamico e centralina idraulica , due sensori di finecorsa (cilindro in posizione alta e bassa), chiave di sblocco ad incavo triangolare. Il cilindro tipo HRC è presente esclusivamente per i codici indicati in tabella. Il cavo di alimentazione non è previsto; è disponibile nella sezione dedicata del catalogo, relativa agli accessori dei dissuasori.



7278L

ELPRO S20

7280L

ELPRO S40



TALOS M30

DISSUASORE AUTOMATICO PER LA SICUREZZA PERIMETRALE

TIPO

Attuatore oleodinamico automatico a 230 Vac

DIMENSIONI (mm)

ø 275
h 800
δ 12



SICUREZZA PERIMETRALE

Realizzato per il controllo veicolare e per la protezione di aree sensibili dove sia richiesto un elevato livello di sicurezza perimetrale. Progettato sulla base delle specifiche ASTM F2656-07, PAS 68:2013, IWA 14-1.

OLEODINAMICO

Blocco idraulico per lo stazionamento in posizione alta (di serie) e manovra di emergenza per l'abbassamento con chiave di sblocco in dotazione. Coperchio antieffrazione per non permettere l'accesso allo sblocco e impedire così l'abbassamento.

ROBUSTO

Cilindro antigraffio in acciaio con trattamento di cataforesi e verniciato a polvere poliestere. Disponibile anche con rivestimento in acciaio inox satinato AISI 304 spessore 12/10. Resistenza allo sfondamento: 700.000 J. Connettore e scatola di derivazione IP 66 per il cablaggio. Sensori di finecorsa ad effetto Hall, testa del cilindro con paraspigolo in gomma e luci led integrate.

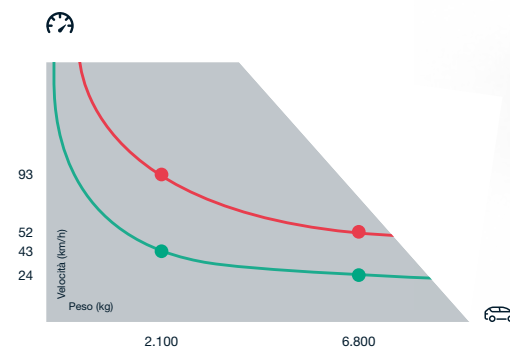
VOCE DI CAPITOLATO

Dissuasore automatico a totale scomparsa ad uso intensivo, composto da una centralina idraulica integrata nella struttura e da un pistone oleodinamico all'interno del cilindro di movimento. Adatto per la protezione di aree sensibili dove sia richiesto un elevato livello di sicurezza perimetrale, in grado di arrestare un veicolo di 6,8 t lanciato alla velocità di 50 km/h. IP 67. L'altezza è di 800 mm, fuori terra. Cilindro antigraffio in acciaio S355J2H, spessore 12 mm e ø 275 mm, con trattamento di cataforesi e verniciato a polvere poliestere (disponibile il rivestimento in acciaio inox AISI 304 satinato). Testa del cilindro in alluminio con paraspigolo in gomma e 12 luci led integrate color ambra, coperchio antieffrazione in alluminio trattato cataforesi. Testa e coperchio sono lavorati con finitura antiscivolo resistente al calpestio. Cilindro con pellicola omologata retroriflettente microprismatica ad alta intensità (h 80 mm). Cassa di fondazione in acciaio con trattamento di zincatura a caldo. Chiave di sblocco ad incavo triangolare, per l'abbassamento manuale d'emergenza. Resistenza all'urto 150.000 J, resistenza allo sfondamento 700.000 J, carico statico max 1.500 kg (cilindro in posizione alta), max 20.000 kg (abbassato). Temperatura di esercizio -40 ÷ +80 °C. Alimentazione di rete 230 Vac ± 10%, 50 Hz. Potenza assorbita 1.100 W. Tempo di salita ~ 4,50 s. Tipo di utilizzo intensivo, 2.000 cicli/giorno.

VERSATILE

Ampia gamma di accessori di comando e di sicurezza per garantire un controllo efficiente ed accurato degli impianti. Avvisatore acustico di movimento. Riscaldatore per estendere il funzionamento fino a -40 °C nelle aree con più frequente presenza di neve e ghiaccio. Programmatore elettronico di comando estendibile per la gestione di più dissuasori simultaneamente.

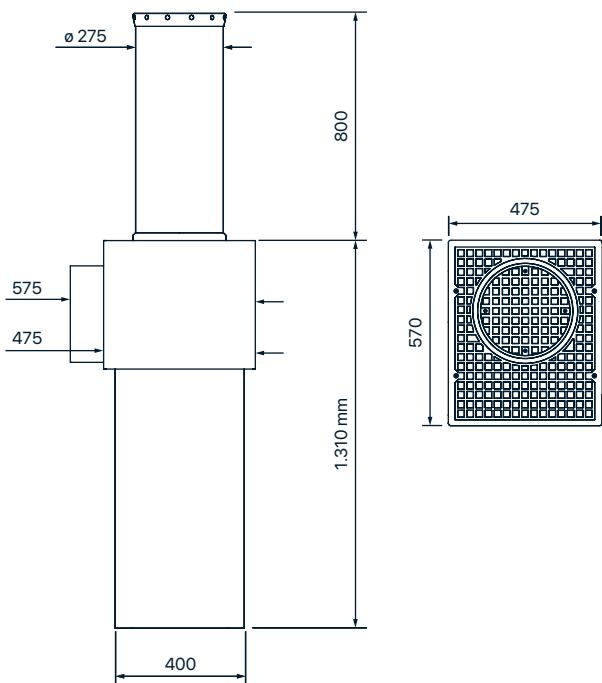
- 700.000 J
- 150.000 J



Diversi fattori quali l'indice di compattazione, il coefficiente di permeabilità del terreno e il tipo di calcestruzzo possono ridurre anche notevolmente i valori indicati nel grafico. Verificare sempre la permeabilità naturale del terreno, altrimenti predisporre un drenaggio forzato dell'acqua meteorologica alla base della cassa di fondazione.

TALOS M30

DIMENSIONI D'INGOMBRO



DATI TECNICI

Diametro cilindro (mm)	275
Spessore cilindro (mm)	12
Altezza cilindro dal suolo (mm)	800
Materiale cilindro	acciaio S355J2H
Trattamento e finitura del cilindro	cataforesi e vernice a polvere poliestere RAL 7016 rivestimento inox AISI 304 satinato
Cassa di fondazione	zincata a caldo
Tempo di salita (s) [cm/s]	~4,50 [18]
Tempo di discesa (s) [cm/s]	~3,42 [23]
Temperatura di esercizio (°C)	-20 ÷ +80 (-40 con riscaldatore)
Tipo di olio	708L
Alimentazione di rete (Vac - Hz)	230 - 50
Potenza assorbita (W)	1.100
Corrente assorbita (A)	1,8 ÷ 3.5
Grado di protezione IP centralina	67
Frequenza di utilizzo (cicli/giorno)	uso intensivo / 2.000
Resistenza all'urto (J)	150.000
Resistenza allo sfondamento (J)	700.000
Carico statico massimo (kg)	20.000

CODICE	ALTEZZA (mm)	VINCOLO (mm)	PESO (kg)	TEMPO DI SALITA (s) VELOCITÀ [cm/s]	TEMPO DI DISCESA (s) VELOCITÀ [cm/s]
9682L	800	400	291	(~4,50) [18]	(~3,42) [23]

Il codice comprende un dissuasore automatico con cassa di fondazione, cilindro di movimento in acciaio con trattamento di cataforesi e verniciato a polvere poliestere RAL 7016 grigio antracite, completo di testa con paraspigolo in gomma ed integrate 12 luci led color ambra, pellicola omologata retroriflettente microprismatica ad alta intensità, gruppo di contenimento in acciaio zincato elettrolitico con pistone oleodinamico e centralina idraulica, due sensori di finecorsa (cilindro in posizione alta e bassa), coperchio antieffrazione e chiave di sblocco ad incavo triangolare. Il cavo di alimentazione non è previsto; è disponibile nella sezione dedicata del catalogo, relativa agli accessori dei dissuasori.



7278L

ELPRO S20

7280L

ELPRO S40







TALOS C730

DISSUASORE AUTOMATICO PER LA SICUREZZA PERIMETRALE

TIPO

Attuatore oleodinamico automatico a 230 Vac

SICUREZZA PERIMETRALE

Realizzato per il controllo veicolare e per la protezione di siti sensibili (caserme, questure, aeroporti, etc.), dove sia richiesto un elevato livello di sicurezza perimetrale contro attacchi terroristici. Progettato e testato per arrestare, in installazione a singola unità, un veicolo di 7,5 t lanciato alla velocità di 48 km/h.

OLEODINAMICO

Blocco idraulico per lo stazionamento in posizione alta (di serie) e manovra di emergenza per l'abbassamento con chiave di sblocco in dotazione. Coperchio antieffrazione per non permettere l'accesso allo sblocco e impedire così l'abbassamento.

ROBUSTO

Cilindro antigraffio in acciaio con trattamento di cataforesi e verniciato a polvere poliestere.

VOCE DI CAPITOLATO

Dissuasore automatico a totale scomparsa ad uso intensivo, composto da una centralina idraulica integrata nella struttura e da un pistone oleodinamico all'interno del cilindro di movimento. Adatto per la protezione di aree sensibili dove sia richiesto un elevato livello di sicurezza perimetrale. Certificato e testato secondo le norme ASTM F2656-18A C730, PAS 68:2013 V/7500 (N3)/48 e IWA 14-1:2013 V/7200 [N3C]/48 ed in grado di arrestare, in installazione a singola unità, un veicolo di 7,5 t lanciato alla velocità di 48 km/h. IP 67. L'altezza è di 1.000 mm, fuori terra. Cilindro antigraffio in acciaio S355J2H, spessore 12 mm e ø 275 mm, con trattamento di cataforesi e verniciato a polvere poliestere (disponibile il rivestimento in acciaio inox AISI 304 satinato). Testa del cilindro in alluminio con parasigolo in gomma e 12 luci led integrate color ambra, coperchio antieffrazione in alluminio trattato cataforesi. Testa e coperchio sono lavorati con finitura antiscivolo resistente al calpestio. Cilindro con pellicola omologata retroriflettente microprismatica ad alta intensità (h 80 mm). Cassa di fondazione in acciaio con trattamento di zincatura a caldo. Chiave di sblocco ad incavo triangolare, per l'abbassamento manuale d'emergenza. Resistenza all'urto 250.000 J, resistenza allo sfondamento 750.000 J, carico statico max 1.500 kg (cilindro in posizione alta), max 20.000 kg (abbassato). Temperatura di esercizio -40 ÷ +80 °C. Alimentazione di rete 230 Vac ± 10%, 50 Hz. Potenza assorbita 1.850 W. Tempo di salita ~ 5,00 s. Tipo di utilizzo intensivo, 2.000 cicli/giorno.

DIMENSIONI (mm)

ø 275
h 1.000
δ 12

Disponibile anche con rivestimento in acciaio inox satinato AISI 304 spessore 12/10. Resistenza allo sfondamento: 750.000 J. Connettore e scatola di derivazione IP 66 per il cablaggio. Sensori di finecorsa ad effetto Hall, testa del cilindro con parasigolo in gomma e luci led integrate.

VERSATILE

Ampia gamma di accessori di comando e di sicurezza per garantire un controllo efficiente ed accurato degli impianti. Avvisatore acustico di movimento. Riscaldatore per estendere il funzionamento fino a -40 °C nelle aree con più frequente presenza di neve e ghiaccio. Programmatore elettronico di comando estendibile per la gestione di più dissuasori simultaneamente.

CERTIFICAZIONI

Classificazione delle prestazioni: K4 / M30 / C730

Certificato:

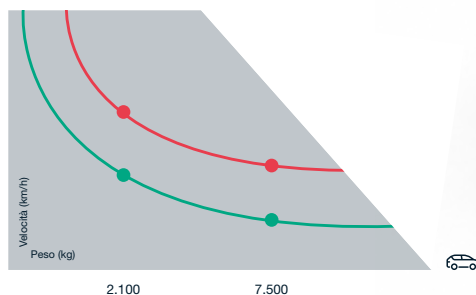
ASTM F2656-18A C730

PAS 68:2013 V/7500 (N3)/48

IWA 14-1:2013 V/7200 [N3C]/48

● 750.000 J

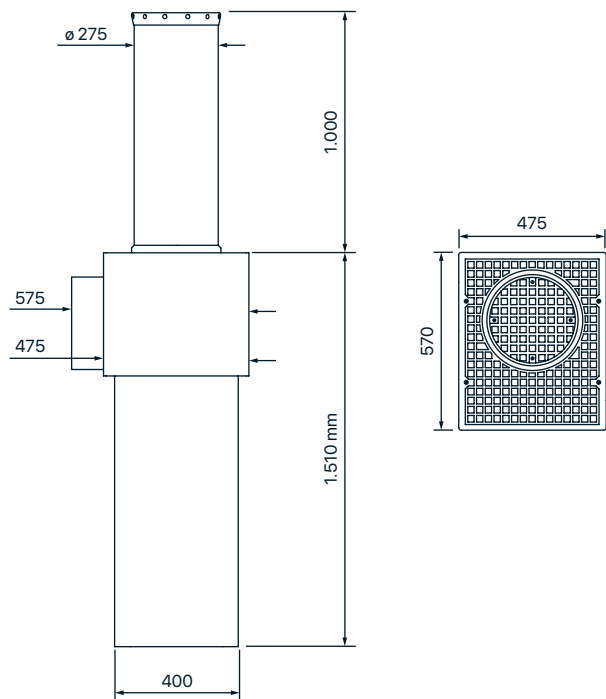
● 250.000 J



Diversi fattori quali l'indice di compattazione, il coefficiente di permeabilità del terreno e il tipo di calcestruzzo possono ridurre anche notevolmente i valori indicati nel grafico. Verificare sempre la permeabilità naturale del terreno, altrimenti predisporre un drenaggio forzato dell'acqua meteorologica alla base della cassa di fondazione.

TALOS C730

DIMENSIONI D'INGOMBRO



DATI TECNICI

Diametro cilindro (mm)	275
Spessore cilindro (mm)	12
Altezza cilindro dal suolo (mm)	1.000
Materiale cilindro	acciaio S355J2H
Trattamento e finitura del cilindro	cataforesi e vernice a polvere poliestere RAL 7016 rivestimento inox AISI 304 satinato
Cassa di fondazione	zincata a caldo
Tempo di salita (s) [cm/s]	~5,00 [20]
Tempo di discesa (s) [cm/s]	~4,20 [23]
Temperatura di esercizio (°C)	-20 ÷ +80 (-40 con riscaldatore)
Tipo di olio	708L
Alimentazione di rete (Vac - Hz)	230 - 50
Potenza assorbita (W)	1.850
Corrente assorbita (A)	5
Grado di protezione IP centralina	67
Frequenza di utilizzo (cicli/giorno)	uso intensivo / 2.000
Resistenza all'urto (J)	250.000
Resistenza allo sfondamento (J)	750.000
Carico statico massimo (kg)	20.000

CODICE	ALTEZZA (mm)	VINCOLO (mm)	PESO (kg)	TEMPO DI SALITA (s) VELOCITÀ [cm/s]	TEMPO DI DISCESA (s) VELOCITÀ [cm/s]
9685L	1.000	400	360	(~5,00) [20]	(~4,20) [23]

Il codice comprende un dissuasore automatico con cassa di fondazione, cilindro di movimento in acciaio con trattamento di cataforesi e verniciato a polvere poliestere RAL 7016 grigio antracite, completo di testa con paraspirolo in gomma ed integrate 12 luci led color ambra, pellicola omologata retroriflettente microprismatica ad alta intensità, gruppo di contenimento in acciaio zincato elettrolitico con pistone oleodinamico e centralina idraulica, due sensori di finecorsa (cilindro in posizione alta e bassa), coperchio antieffrazione e chiave di sblocco ad incavo triangolare. Il cavo di alimentazione non è previsto; è disponibile nella sezione dedicata del catalogo, relativa agli accessori dei dissuasori.



7278L

ELPRO S20

7280L

ELPRO S40



TALOS M50

DISSUASORE AUTOMATICO PER LA SICUREZZA PERIMETRALE

TIPO

Attuatore oleodinamico automatico a 230 Vac

SICUREZZA PERIMETRALE

Realizzato per il controllo veicolare e per la protezione di siti sensibili (ambasciate, basi militari, palazzi ministeriali, banche, etc.), dove sia richiesto un elevato livello di sicurezza perimetrale contro attacchi terroristici. Progettato e testato per arrestare, in installazione a singola unità, un veicolo di 7,5 t lanciato alla velocità di 80 km/h, rimanendo perfettamente integro ed operativo. Disponibile anche nella versione EFO (Emergency Fast Operation) per la risalita rapida d'emergenza.

OLEODINAMICO

Blocco idraulico per lo stazionamento in posizione alta (di serie) e manovra di emergenza per l'abbassamento con chiave di sblocco in dotazione. Centralina idraulica realizzata con due pompe a lobi. Coperchio antieffrazione per non permettere l'accesso allo sblocco e impedire così l'abbassamento.

VOCE DI CAPITOLATO

Dissuasore automatico a totale scomparsa ad uso intensivo, composto da una centralina idraulica integrata nella struttura e da un pistone oleodinamico all'interno del cilindro di movimento. Adatto per la protezione di aree sensibili dove sia richiesto un elevato livello di sicurezza perimetrale. Certificato e testato secondo le norme ASTM F2656-15 C750, PAS 68:2013 V/7500 (N3)/80 e IWA 14-1:2013 V/7200 [N3C]/80 ed in grado di arrestare, in installazione a singola unità, un veicolo di 7,5 t lanciato alla velocità di 80 km/h. IP 67. L'altezza è di 1.000 mm, fuori terra. Cilindro antigraffio in acciaio S355K2H, spessore 20 e ϕ 275 mm, con trattamento di cataforesi e verniciato a polvere poliestere (disponibile il rivestimento in acciaio inox AISI 304 satinato). Testa del cilindro in alluminio con paraspiago in gomma e 12 luci led integrate color ambra, coperchio antieffrazione in alluminio trattato cataforesi. Testa e coperchio sono lavorati con finitura anticivolo resistente al calpestio. Cilindro con pellicola omologata retroriflettente (h 80 mm). Cassa di fondazione in acciaio con trattamento di zincatura a caldo. Disponibile nella versione EFO (Emergency Fast Operation) per la risalita rapida d'emergenza. Resistenza all'urto 700.000 J, resistenza allo sfondamento 2.000.000 J, carico statico max 2.800 kg (cilindro in posizione alta), max 20.000 kg (abbassato). Temperatura di esercizio $-40 \div +80$ °C. Alimentazione di rete 230 Vac \pm 10%, 50 Hz. Potenza assorbita 3.100 W. Tempo di salita ~ 5,00 s. Tipo di utilizzo intensivo, 2.000 cicli/giorno.

DIMENSIONI (mm)

ϕ 275
h 1.000
s 20

ROBUSTO

Cilindro antigraffio in acciaio con trattamento di cataforesi e verniciato a polvere poliestere. Disponibile anche con rivestimento in acciaio inox satinato AISI 304 spessore 12/10. Resistenza allo sfondamento: 2.000.000 J. Connettore e scatola di derivazione IP 66 per il cablaggio. Sensori di finecorsa ad effetto Hall, testa del cilindro con paraspiago in gomma e luci led integrate.

VERSATILE

Ampia gamma di accessori di comando e di sicurezza per garantire un controllo efficiente ed accurato degli impianti. Avvisatore acustico di movimento. Riscaldatore per estendere il funzionamento fino a -40 °C nelle aree con più frequente presenza di neve e ghiaccio. Programmatore elettronico di comando estendibile per la gestione di più dissuasori simultaneamente.

CERTIFICAZIONI

Classificazione delle prestazioni: K12 / M50 / C750

Certificato:

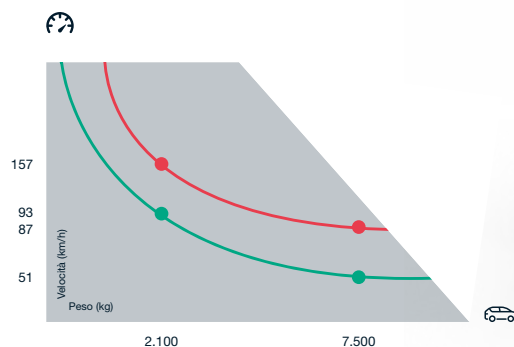
ASTM F2656-15 C750

PAS 68:2013 V/7500 (N3)/80

IWA 14-1:2013 V/7200 [N3C]/80

● 2.000.000 J

● 700.000 J

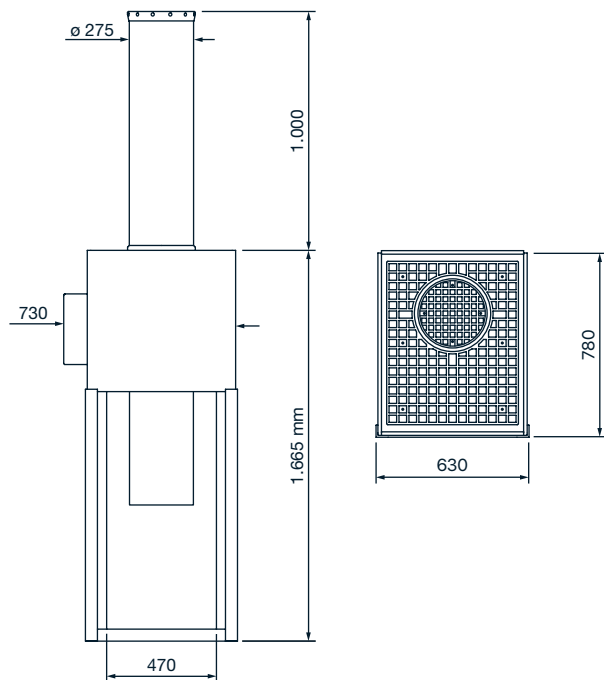


Diversi fattori quali l'indice di compattazione, il coefficiente di permeabilità del terreno e il tipo di calcestruzzo possono ridurre anche notevolmente i valori indicati nel grafico. Verificare sempre la permeabilità naturale del terreno, altrimenti predisporre un drenaggio forzato dell'acqua meteorologica alla base della cassa di fondazione.



TALOS M50

DIMENSIONI D'INGOMBRO



DATI TECNICI

Diametro cilindro (mm)	275
Spessore cilindro (mm)	20
Altezza cilindro dal suolo (mm)	1.000
Materiale cilindro	acciaio S355K2H
Trattamento e finitura del cilindro	cataforesi e vernice a polvere poliestere RAL 7016 rivestimento inox AISI 304 satinato
Cassa di fondazione	zincata a caldo
Tempo di salita (s) [cm/s]	~5,00 [20]
Tempo di discesa (s) [cm/s]	~3,20 [31]
Temperatura di esercizio (°C)	-20 ÷ +80 (-40 con riscaldatore)
Tipo di olio	708L
Alimentazione di rete (Vac - Hz)	230 - 50
Potenza assorbita (W)	3.100 (1.550 + 1.550)
Corrente assorbita (A)	10 ÷ 13
Grado di protezione IP centralina	67
Frequenza di utilizzo (cicli/giorno)	uso intensivo / 2.000
Resistenza all'urto (J)	700.000
Resistenza allo sfondamento (J)	2.000.000
Carico statico massimo (kg)	20.000

CODICE	MODELLO	EFO	ALTEZZA (mm)	VINCOLO (mm)	PESO (kg)	TEMPO DI SALITA (s) VELOCITÀ [cm/s]	TEMPO DI DISCESA (s) VELOCITÀ [cm/s]
9690L	TALOS M50	-	1.000	500	770	(~5,00) [20]	(~3,2) [31]
9689L	TALOS M50.EFO	•	1.000	500	770	(~1,5) [50]	(~3,2) [31]

• di serie

- non fornibile

Ogni codice comprende un dissuasore automatico con cassa di fondazione, cilindro di movimento in acciaio con trattamento di cataforesi e verniciato a polvere poliestere RAL 7016 grigio antracite, completo di testa con paraspigolo in gomma ed integrate 12 luci led color ambrata, pellicola omologata retroriflettente microprismatica ad alta intensità, gruppo di contenimento in acciaio zincato elettrolitico con pistone oleodinamico e centralina idraulica, due sensori di finecorsa (cilindro in posizione alta e bassa), coperchio antieffrazione e chiave di sblocco ad incavo triangolare. Il cavo di alimentazione non è previsto; è disponibile nella sezione dedicata del catalogo, relativa agli accessori dei dissuasori.



9097L

ELPRO S50-T1

9098L

ELPRO S50-T2

9099L

ELPRO S50-T3

9101L

ELPRO S50-T4

9093L

ELPRO S50-T1.EFO

9094L

ELPRO S50-T2.EFO



STRABUC 930 OPINAT

DISSUASORE DI TRAFFICO AUTOMATICO A SCOMPARSA

TIPO

Attuatore oleodinamico automatico a 230 Vac

DIMENSIONI (mm)

ø 275
h 700
δ 12

ARREDO E SICUREZZA URBANA

Realizzato per la regolarizzazione del traffico veicolare nelle strade pubbliche e per la delimitazione di piazze, centri storici, vicoli, zone a traffico limitato ZTL, aree pedonali o parcheggi comunali. Minimo impatto architettonico, urbanistico ed ambientale.

OLEODINAMICO

Centralina idraulica e pistone oleodinamico integrati all'interno della struttura del dissuasore e del cilindro. Elettrovalvola per consentire l'abbassamento in un tempo di 5 s nel caso di mancanza di alimentazione elettrica.

ROBUSTO

Dimensioni: ø 275 x h 700 mm (fuori terra). Finitura in acciaio con verniciatura a polvere poliestere, 9 luci a led integrate, testa con parasigolo in gomma, in alluminio trattato cataforesi, lavorata con finitura antiscivolo resistente al calpestio. Finecorsa

VOCE DI CAPITOLATO

Dissuasore automatico a totale scomparsa ad uso intensivo, omologato con decreto Ministero dei Trasporti D.D. 25477 del 09.08.2006. Adatto per l'impiego in aree pubbliche, a limitazione di piazze, centri storici, vicoli, zone a traffico limitato ZTL, aree pedonali o parcheggi comunali. Dissuasore composto da una centralina idraulica integrata nella struttura e da un pistone oleodinamico all'interno del cilindro di movimento. IP 67. L'altezza, fuori terra, è di 700 mm. Cilindro in acciaio S355J2H, spessore 12 mm e ø 275 mm, con trattamento di cataforesi e verniciato a polvere poliestere. Testa del cilindro in alluminio con parasigolo in gomma, collare in alluminio trattato cataforesi. Testa e collare sono lavorati con finitura antiscivolo resistente al calpestio. Cilindro con pellicola omologata retroriflettente micropismatica ad alta intensità (h 80 mm), con 9 luci led color ambra posizionate radialmente. Discesa spontanea della colonna in caso di mancanza di alimentazione elettrica. Avvisatore acustico di movimento del cilindro. Cassa di fondazione in acciaio con trattamento di zincatura a caldo. Testa con accesso al dispositivo di sblocco idraulico, con chiave ad incavo triangolare, per l'abbassamento manuale d'emergenza. Resistenza all'urto 45.000 J, resistenza allo sfondamento 410.000 J, carico statico max 1.600 kg a colonna alzata, max 20.000 kg a colonna abbassata. Temperatura di esercizio -40 ÷ +80 °C. Alimentazione di rete 230 Vac ± 10%, 50 Hz. Potenza assorbita 330 W. Tempo di salita ~ 11,6 s. Tipo di utilizzo intensivo, 2.000 cicli/giorno.

meccanici, chiave di sblocco in dotazione. Collaudato per un utilizzo intensivo anche a basse ed alte temperature.

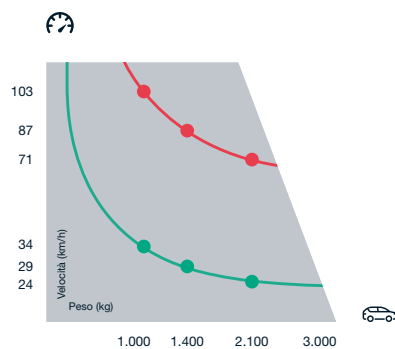
SICUREZZA CERTIFICATA

Serie completa di accessori per un'installazione certificata: rilevatore di masse metalliche, semaforo, cartello segnaletico, comando di emergenza con azionamento automatico alla rottura del vetro, E.A.R. 35 rilevatore acustico delle sirene dei veicoli adibiti alla pubblica sicurezza e pronto soccorso per l'abbassamento immediato ed avvisatore acustico di movimento. STRABUC 930 OPINAT è riservato solo ed esclusivamente al mercato italiano.

VERSATILE

Programmatore elettronico di comando estendibile per la gestione di più dissuasori simultaneamente.

- 410.000 J
- 45.000 J



Diversi fattori quali l'indice di compattazione, il coefficiente di permeabilità del terreno e il tipo di calcestruzzo possono ridurre anche notevolmente i valori indicati nel grafico. Verificare sempre la permeabilità naturale del terreno, altrimenti predisporre un drenaggio forzato dell'acqua meteorologica alla base della cassa di fondazione.



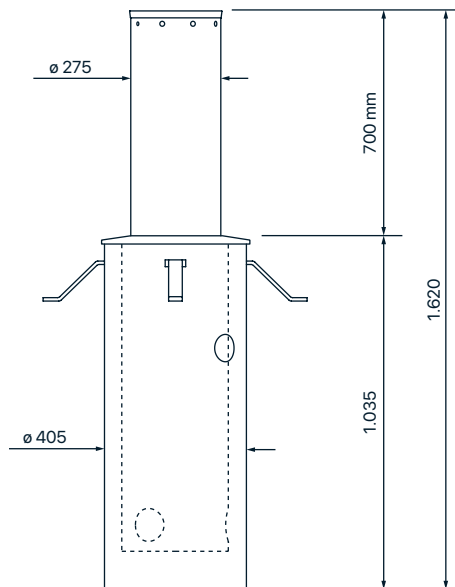
D.D. 25477
09/08/2006





STRABUC 930 OPINAT

DIMENSIONI D'INGOMBRO



DATI TECNICI

Diametro cilindro (mm)	275
Spessore cilindro (mm)	12
Altezza cilindro dal suolo (mm)	700
Materiale cilindro	acciaio S355J2H
Trattamento e finitura del cilindro	cataforesi e vernice a polvere poliesteri RAL 7016
Cassa di fondazione	zincata a caldo
Tempo di salita (s) [cm/s]	~11,6 [6]
Tempo di discesa (s) [cm/s]	~9,9 [7]
Temperatura di esercizio (°C)	-20 ÷ +80 (-40) ^[A]
Tipo di olio	708L
Alimentazione di rete (Vac - Hz)	230 - 50
Potenza assorbita (W)	330
Corrente assorbita (A)	1,8
Potenza resa (kW / HP)	0,25 / 0,33
Grado di protezione IP centralina	67
Frequenza di utilizzo (cicli/giorno)	uso intensivo / 2.000
Resistenza all'urto (J)	45.000
Resistenza allo sfondamento (J)	410.000
Carico statico massimo (kg)	20.000
Peso dissuasore (kg)	180

CODICE DESCRIZIONE

9328L STRABUC 930 OPINAT, h 700 mm spessore 12 mm, dissuasore automatico completo di cilindro di movimento in acciaio con trattamento di cataforesi e verniciato a polvere poliesteri RAL 7016 grigio antracite, paraspigolo in gomma, pellicola omologata retroriflettente microprismatica ad alta intensità, luci a led, gruppo di contenimento con pistone oleodinamico e centralina idraulica, due sensori di finecorsa (cilindro in posizione alta e bassa), avvisatore acustico di movimento, elettrovalvola, chiave di sblocco ad incavo triangolare, 10 m di cavo elettrico di alimentazione della centralina idraulica e dell'elettrovalvola, 10 m di cavo di contatto per i finecorsa. Omologazione Ministeriale D.D. 25477 del 09/08/2006

9330L Kit STRABUC 930 OPINAT completo di 1x 9328L, 1x 142L, 1x 2032L, 1x 3203L, 1x 3220L, 1x 7280L, 1x 7282L, 1x 7285L, 1x 7288L, 1x 9321L, 1x 9331L, 1x 9555L

Il codice 9330L comprende tutti gli accessori previsti dal decreto Ministeriale D.D. 25477 del 09/08/2006 per l'installazione di uno STRABUC 930 OPINAT per la regolarizzazione del traffico veicolare su un singolo varco urbano.

[A]: Possibilità di utilizzare il dissuasore automatico a temperature estremamente rigide, oltre i -40 °C, senza rischi di congelamento. Riferimento codice 2590L o in alternativa, per impianti già esistenti, codice 2746L.



9555L
Cassa di fondazione con zanche, trattamento di zincatura a caldo



9191L
Chiusino metallico per la copertura della cassa di fondazione codice 9555L



940EL
STRABUC dissuasore fisso in acciaio, verniciato a polvere poliesteri RAL 7016, completo di 9 luci led e flangia con zanche per il fissaggio

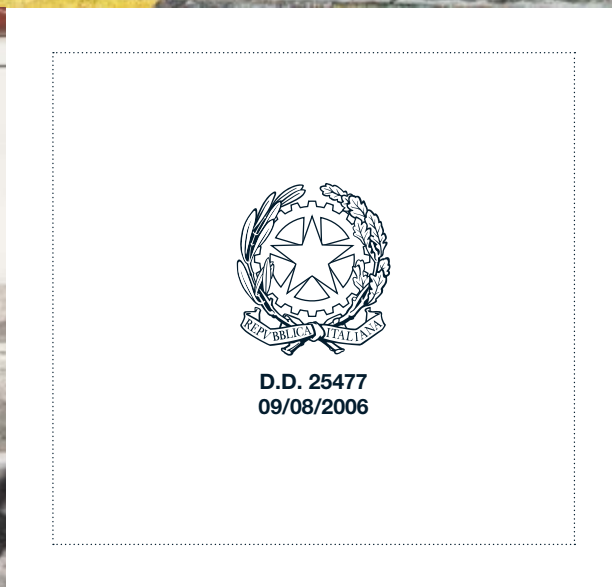


7278L
ELPRO S20

7280L
ELPRO S40



BERGAMO



JESOLO (VE)



MENAGGIO (CO)

VERONA

DISSUASORI SEMIAUTOMATICI





GASPO 252

56

GASPO 254

58

TALOS linea 94

60





GUIDA ALLA SCELTA

DISSUASORI SEMIAUTOMATICI

GASPO 252

ø 200 mm
h 500 mm
δ 4 mm

 inox AISI 304

GASPO 254

ø 200 mm
h 500 mm
δ 4 mm
per erogazione dell'energia elettrica

TALOS

linea 94
ø 275 mm
h 500/600/700/800 mm
δ 4 mm

 inox AISI 304







GASPO 252

DISSUASORE SEMIAUTOMATICO A SCOMPARSA

TIPO

Attuatore con molle a gas

DIMENSIONI (mm)

ø 200
h 500
δ 4



PRATICO

Non necessita di particolari regolazioni o tarature, installazione immediata: alimentazione elettrica e cablaggio non sono necessari. Dissuasore carrabile con finitura antiscivolo resistente al calpestio.

SICURO

Blocco meccanico per evitare lo sganciamento accidentale del cilindro, sia in posizione alta che bassa. Azionamento con chiave di sblocco sagomata (opzionale a profilo triangolare). Movimento del cilindro grazie alle molle a gas: salita assistita del cilindro, abbassamento che deve essere agevolato con una leggera pressione del piede sulla testa del dissuasore.

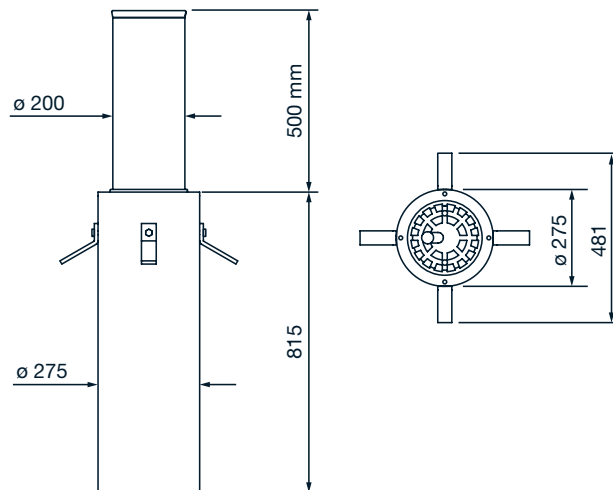
ROBUSTO

Cilindro antigraffio in acciaio trattato cataforesi e verniciato a polvere poliestere oppure in acciaio inox AISI 304 satinato. Testa del cilindro con parasigolo in gomma contro urti violenti, pellicola omologata retroriflettente microprismatica ad alta intensità per essere visibile anche nell'oscurità. Cassa di fondazione in acciaio con trattamento di zincatura a caldo.



VOCE DI CAPITOLATO

Dissuasore semiautomatico a scomparsa adatto per l'impiego in aree private residenziali, commerciali, installazioni industriali ed arredo urbano. L'altezza, fuori terra, è di 500 mm. Cilindro antigraffio in acciaio S235JRH, spessore 4 mm e ø 200 mm, con trattamento di cataforesi e verniciato a polvere poliestere oppure in acciaio inox AISI 304 satinato. Testa del cilindro in alluminio, lavorata con finitura antiscivolo resistente al calpestio, con parasigolo in gomma. Cilindro con pellicola omologata retroriflettente microprismatica ad alta intensità (h 80 mm). Cassa di fondazione in acciaio con trattamento di zincatura a caldo. Movimento del cilindro con molle a gas. Testa con accesso al dispositivo di sblocco, con chiave sagomata, per l'abbassamento manuale. Resistenza allo sfondamento 160.000 J.

GASPO 252**DIMENSIONI D'INGOMBRO****CODICE****CILINDRO**

2520L	RAL 7016
2524L	inox AISI 304
2528L	inox AISI 304

Ogni codice comprende un dissuasore semiautomatico con cassa di fondazione con quattro zanche, cilindro di movimento in acciaio con trattamento di cataforesi e verniciato a polvere poliestere RAL 7016 grigio antracite completo di testa con parasigolo in gomma e pellicola omologata retroriflettente microprismatica ad alta intensità, chiave di sblocco. Il cilindro antigraffio in acciaio inox AISI 304 satinato è presente esclusivamente per i codici indicati in tabella. Il codice 2528L, oltre a quanto indicato in precedenza, prevede la struttura interna, l'asta di blocco ed il cilindro di movimento in acciaio inox AISI 304.

DATI TECNICI

Diametro cilindro (mm)	200
Spessore cilindro (mm)	4
Altezza cilindro dal suolo (mm)	500
Materiale cilindro	acciaio S235JRH acciaio inox AISI 304
Trattamento e finitura del cilindro	cataforesi e vernice a polvere poliestere RAL 7016 satinato
Cassa di fondazione	zincata a caldo
Resistenza all'urto (J)	30.000
Resistenza allo sfondamento (J)	160.000
Peso (kg)	63



GASPO 254

DISSUASORE SEMIAUTOMATICO A SCOMPARSA PER UTENZE DI SERVIZIO

TIPO

Attuatore con molle a gas

UTENZE

Due prese monofase 230 Vac

UTILE

Installazione rapida e veloce. L'energia solo quando serve: di serie, sono alloggiati all'interno del cilindro di movimentazione due prese monofase 230 Vac (opzionale con una presa monofase 230 Vac e una trifase 400 Vac). Dissuasore carrabile con finitura antiscivolo resistente al calpestio.

SICURO

Blocco meccanico per evitare lo sganciamento accidentale del cilindro, sia in posizione alta che bassa. Azionamento con chiave di sblocco sagomata (opzionale a profilo triangolare). Movimento del cilindro grazie alle molle a gas: salita assistita del cilindro, abbassamento che deve essere agevolato con una leggera pressione del piede sulla testa del dissuasore.

DIMENSIONI (mm)

ø 200
h 500
s 4

ROBUSTO

Cilindro antigraffio in acciaio trattato cataforesi e verniciato a polvere poliesteri. Testa del cilindro con paraspigolo in gomma contro urti violenti. Cassa di fondazione in acciaio con trattamento di zincatura a caldo.

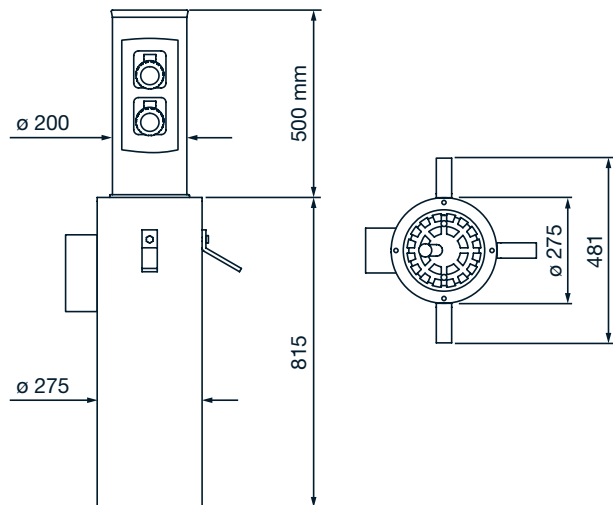


VOCE DI CAPITOLATO

Dissuasore semiautomatico a scomparsa, per utenze di servizio, adatto per l'impiego in aree private residenziali, commerciali, installazioni industriali ed arredo urbano. L'altezza, fuori terra, è di 500 mm. Cilindro antigraffio in acciaio S235JRH, spessore 4 mm e ø 200 mm, con trattamento di cataforesi e verniciato a polvere poliesteri. Testa del cilindro in alluminio, lavorata con finitura antiscivolo resistente al calpestio, con paraspigolo in gomma. Cassa di fondazione in acciaio con trattamento di zincatura a caldo. Movimento del cilindro con molle a gas. Due prese monofase 230 Vac. Testa con accesso al dispositivo di sblocco, con chiave sagomata, per l'abbassamento manuale. Resistenza allo sfondamento 160.000 J.

GASPO 254

DIMENSIONI D'INGOMBRO



CODICE	ALTEZZA (mm)	CILINDRO
2527L	500	RAL 1028

Il codice comprende un dissuasore semiautomatico con cassa di fondazione con tre zanche, cilindro di movimento in acciaio con trattamento di cataforesi e verniciato a polvere poliestere RAL 1028 giallo melone completo di testa con paraspigolo in gomma, chiave di sblocco e due prese monofase 230 Vac.

DATI TECNICI

Diametro cilindro (mm)	200
Spessore cilindro (mm)	4
Altezza cilindro dal suolo (mm)	500
Materiale cilindro	acciaio S235JRH
Trattamento e finitura del cilindro	cataforesi e vernice a polvere poliestere RAL 1028
Cassa di fondazione	zincata a caldo
Resistenza all'urto (J)	30.000
Resistenza allo sfondamento (J)	160.000
Peso (kg)	68



TALOS

linea 94

DISSUASORE SEMIAUTOMATICO A SCOMPARSA

TIPO

Attuatore con molle a gas

ADATTABILE

Si presenta con il medesimo design dei dissuasori automatici TALOS linea 94 e 96, ai quali si abbina perfettamente per delimitare o interdire il transito e lo stazionamento di veicoli in aree pubbliche o private. Non necessita di particolari regolazioni o tarature ed è di immediata installazione: alimentazione elettrica e cablaggio non sono necessari.

SICURO

Blocco meccanico per evitare lo sganciamento accidentale del cilindro, sia in posizione alta che bassa. Azionamento con chiave di sblocco sagomata (opzionale a profilo triangolare). Movimento del cilindro grazie alle molle a gas: salita assistita del cilindro, abbassamento che deve essere agevolato con una leggera pressione del piede sulla testa del dissuasore.

VOCE DI CAPITOLATO

Dissuasore semiautomatico a scomparsa adatto per l'impiego in aree private residenziali, commerciali, installazioni industriali ed arredo urbano. L'altezza, fuori terra, può essere di 500, 600, 700 o 800 mm. Cilindro antigraffio in acciaio S235JRH, spessore 4 mm e \varnothing 275 mm, con trattamento di cataforesi e verniciato a polvere poliestere (disponibile il rivestimento in acciaio inox AISI 304 satinato). Testa del cilindro in alluminio con parasigolo in gomma (disponibile con i led integrati), coperchio in alluminio trattato cataforesi. Testa e coperchio sono lavorati con finitura antiscivolo resistente al calpestio. Cilindro con pellicola omologata retroriflettente microprismatica ad alta intensità (h 80 mm). Cassa di fondazione in acciaio con trattamento di zincatura a caldo. Movimento del cilindro con molle a gas. Testa con accesso al dispositivo di sblocco, con chiave sagomata, per l'abbassamento manuale. Resistenza allo sfondamento 320.000 J.

DIMENSIONI (mm)

\varnothing 275
h 500/600/700/800
6 4

ROBUSTO

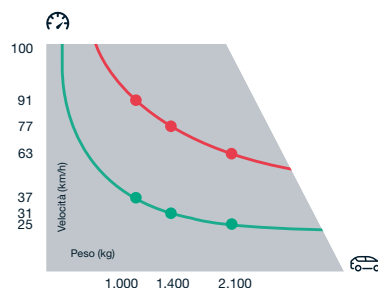
Cilindro antigraffio in acciaio trattato cataforesi e verniciato a polvere poliestere. Disponibile anche con rivestimento in acciaio inox satinato AISI 304 spessore 12/10. Testa del cilindro con parasigolo in gomma contro urti violenti e pellicola omologata retroriflettente microprismatica ad alta intensità per essere visibile anche nell'oscurità. Cassa di fondazione in acciaio con trattamento di zincatura a caldo, coperchio con finitura antiscivolo resistente al calpestio.

VERSATILE

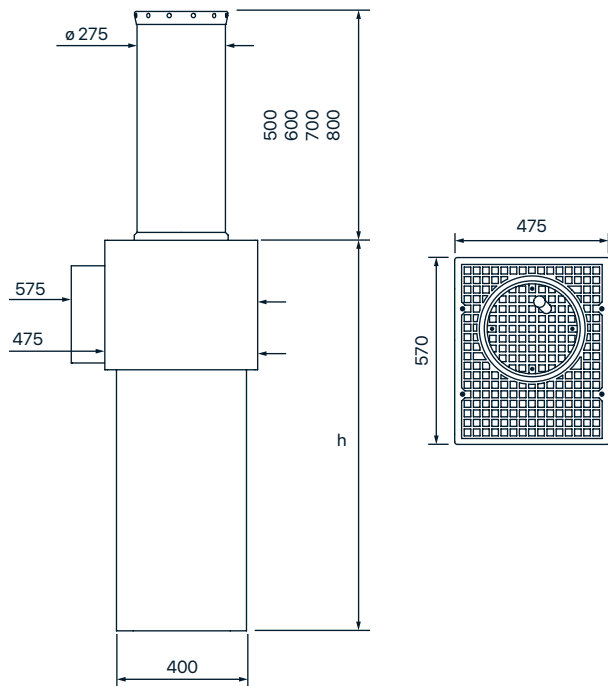
È possibile decidere di sostituire il modello semiautomatico già installato con il corrispettivo TALOS automatico; la cassa di fondazione è infatti la medesima.



- 320.000 J
- 52.000 J



Diversi fattori quali l'indice di compattazione, il coefficiente di permeabilità del terreno e il tipo di calcestruzzo possono ridurre anche notevolmente i valori indicati nel grafico. Verificare sempre la permeabilità naturale del terreno, altrimenti predisporre un drenaggio forzato dell'acqua meteorologica alla base della cassa di fondazione.

DIMENSIONI D'INGOMBRO

DATI TECNICI

Diametro cilindro (mm)	275
Spessore cilindro (mm)	4
Altezza cilindro dal suolo (mm)	500/600/700/800
Materiale cilindro	acciaio S235JRH cataforesi e vernice a polvere poliestere RAL 1028
Trattamento e finitura del cilindro	rivestimento inox AISI 304 satinato
Cassa di fondazione	zincata a caldo
Resistenza all'urto (J)	52.000
Resistenza allo sfondamento (J)	320.000
Carico statico massimo (kg)	20.000

CODICE	ALTEZZA (mm)	CILINDRO	LUCI A LED	h (mm)	PESO (kg)
9451L	500	RAL 1028	-	830	167
9451EL	500	RAL 1028	•	830	167
9451A4L	500	r. inox AISI 304	-	830	177
9451A4EL	500	r. inox AISI 304	•	830	177
9461L	600	RAL 1028	-	1.010	185
9461EL	600	RAL 1028	•	1.010	185
9461A4L	600	r. inox AISI 304	-	1.010	195
9461A4EL	600	r. inox AISI 304	•	1.010	195
9471L	700	RAL 1028	-	1.010	192
9471EL	700	RAL 1028	•	1.010	192
9471A4L	700	r. inox AISI 304	-	1.010	202
9471A4EL	700	r. inox AISI 304	•	1.010	202
9481L	800	RAL 1028	-	1.210	205
9481EL	800	RAL 1028	•	1.210	205
9481A4L	800	r. inox AISI 304	-	1.210	215
9481A4EL	800	r. inox AISI 304	•	1.210	215

Ogni codice comprende un dissuasore semiautomatico vincolo 200 mm con cassa di fondazione, cilindro di movimento in acciaio con trattamento di cataforesi e verniciato a polvere poliestere RAL 1028 giallo melone completo di testa con parasigolo in gomma, pellicola omologata retroriflettente microprismatica ad alta intensità, chiave di sblocco. Le luci a led ed il rivestimento in acciaio inox AISI 304 satinato sono presenti esclusivamente per i codici indicati in tabella.

DISSUASORI RIMOVIBILI





POSTO

66

SIBLI 17

67

VIMARI 2316

68

STRAMARI 2320

69





GUIDA ALLA SCELTA

DISSUASORI RIMOVIBILI

POSTO 20 / POSTO 22

□ 50x50 mm
h 920 mm
δ 4 mm

☰ inox AISI 304

SIBLI 17

□ 120x120 mm
h 780 mm
δ 4 mm
inox AISI 304 satinato
antifondamento

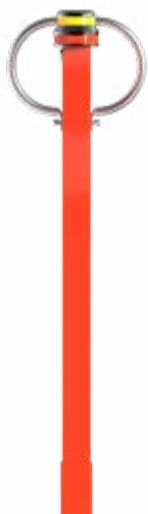
VIMARI 2316

ø 200 mm
h 500/800 mm
δ 4 mm

☰ inox AISI 304

STRAMARI 2320

ø 275 mm
h 700 mm
δ 4 mm







POSTO

DISSUASORE RECLINABILE

DIMENSIONI (mm)

50x50
h 920
6 4



PRATICO

Utilizzato per la salvaguardia di parcheggi auto o per interdire il transito di veicoli non autorizzati, a protezione di passi carrai. Indicato per aree condominiali, residenziali e private. Ideale nei casi in cui la profondità di posa è limitata per un dissuasore automatico.

RESISTENTE

Con la chiave è possibile sbloccare il sistema di ritenuta, permettendo di inclinare il dissuasore fino al livello della pavimentazione. Disponibile in acciaio con trattamento di cataforesi e verniciato a polvere poliestere oppure in acciaio inox AISI 304 satinato.

VOCE DI CAPITOLATO

Dissuasore reclinabile. Disponibile in acciaio con trattamento di cataforesi e verniciato a polvere poliestere oppure in acciaio inox AISI 304 satinato. L'altezza del dissuasore (fuori terra) è di 920 mm. Tubo quadro 50x50 mm, spessore 4 mm. Completo di chiavi e maniglia per l'impugnatura. Adatto per l'impiego in aree private, commerciali ed arredo urbano.



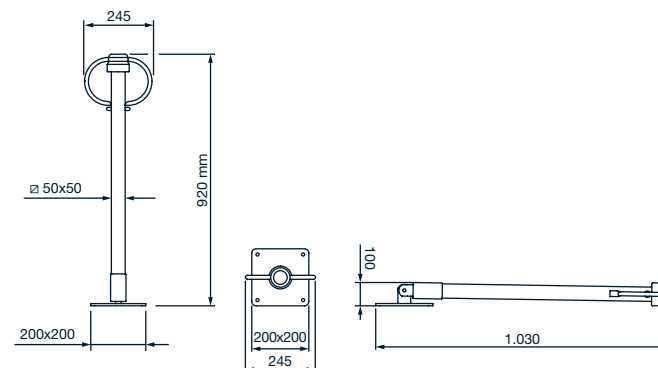
CODICE	ALTEZZA (mm)	TUBO QUADRO
185L	920	inox AISI 304
186L	920	RAL 2002 arancio sangue

Ogni codice comprende un dissuasore reclinabile completo di due chiavi.

DATI TECNICI

Tubo a sezione quadrata (mm)	50x50
Spessore (mm)	4
Altezza dal suolo (mm)	920
Materiale e trattamento del tubo	acciaio cataforesi e vernice a polvere poliestere RAL 2002 acciaio inox AISI 304 satinato
Peso (kg)	11

DIMENSIONI D'INGOMBRO



SIBLI 17

DISSUASORE RIMOVIBILE

DIMENSIONI (mm)

□ 120x120
h 780
δ 4



SICUREZZA BLINDATA

Utilizzato per garantire protezione antisfondamento di vetrine, per interdire lo stazionamento o il transito di veicoli non autorizzati, a protezione di passi carrai. Ideale nei casi in cui la profondità di posa è limitata per un dissuasore automatico.

PRATICO

Non necessita di particolari regolazioni o tarature ed è di immediata installazione: alimentazione elettrica e cablaggio non sono necessari. Con la chiave di sicurezza è possibile sbloccare il sistema di ritenuta, permettendo il sollevamento e la rimozione del dissuasore dal basamento preventivamente cementato al suolo (in dotazione viene fornito un coperchio di chiusura del basamento). Una volta rimosso, il dissuasore può essere spostato facilmente, grazie al rullo rotante posto alla propria base, ed appoggiato sul proprio piedistallo.

VOCE DI CAPITOLATO

Dissuasore rimovibile blindato antisfondamento. Anima di rinforzo al proprio interno, in acciaio 100x100 mm, spessore 6 mm. Finitura esterna in acciaio inox AISI 304 satinato. L'altezza del dissuasore, fuori terra, è di 780 mm. Tubo quadro 120x120 mm, spessore 4 mm. Chiave con cilindro di alta sicurezza per lo sblocco e la movimentazione. Cassa di fondazione e coperchio sono in acciaio inox AISI 304. Completo di serratura di sicurezza, maniglia circolare e rullo di guida alla propria base per facilitare lo spostamento. Piedistallo di appoggio in Fe trattato cataforesi. Resistenza allo sfondamento 250.000 J. Adatto per l'impiego in aree private, commerciali ed arredo urbano.

CODICE	ALTEZZA (mm)	TUBO QUADRO
170L	780	inox AISI 304

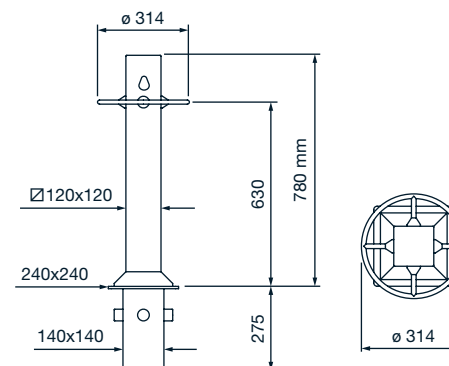
Il codice comprende un dissuasore rimovibile completo di cassa di fondazione in acciaio inox AISI 304, coperchio in acciaio inox AISI 304, piedistallo di appoggio, serratura a pompa completa di due chiavi.



DATI TECNICI

Tubo a sezione quadrata (mm)	120x120
Spessore (mm)	4
Altezza dal suolo (mm)	780
Materiale e trattamento del tubo	acciaio inox AISI 304 satinato
Cassa di fondazione	acciaio inox AISI 304
Resistenza all'urto (J)	20.000
Resistenza allo sfondamento (J)	250.000
Peso (kg)	39

DIMENSIONI D'INGOMBRO





VIMARI 2316

DISSUASORE RIMOVIBILE

DIMENSIONI (mm)

\varnothing 200
 h 500/800
 δ 4



PRATICO

Non necessita di particolari regolazioni o tarature ed è di immediata installazione: alimentazione elettrica e cablaggio non sono necessari. Utilizzato per interdire lo stazionamento o il transito di veicoli non autorizzati, a protezione di passi carrai. Ideale nei casi in cui la profondità di posa è limitata per un dissuasore automatico. Si abbina ai dissuasori automatici serie VIGILO.

SICURO

Azionamento con chiave di sblocco sagomata (opzionale a profilo triangolare). Testa del cilindro con parasigolo in gomma contro urti violenti e pellicola omologata retroriflettente microprismatica ad alta intensità per essere visibile anche nell'oscurità. Chiusino carrabile con finitura anticivolo resistente al calpestio.

VOCE DI CAPITOLATO

Dissuasore rimovibile, azionabile con l'apposita chiave di sblocco sagomata. Indicato per aree residenziali, industriali ed arredo urbano. L'altezza, fuori terra, può essere di 500 o 800 mm. Cilindro in acciaio S235JRH, spessore 4 mm e \varnothing 200 mm, con trattamento di cataforesi e verniciato a polvere poliestere oppure in acciaio inox AISI 304 satinato. Testa del cilindro in alluminio con parasigolo in gomma. Cilindro con pellicola omologata retroriflettente microprismatica ad alta intensità (h 80 mm). Resistenza allo sfondamento 150.000 J.

CODICE	ALTEZZA (mm)	CILINDRO	PESO (kg)
2316L	500	RAL 7016	18
2319L	800	RAL 7016	26
2323L	500	inox AISI 304	18

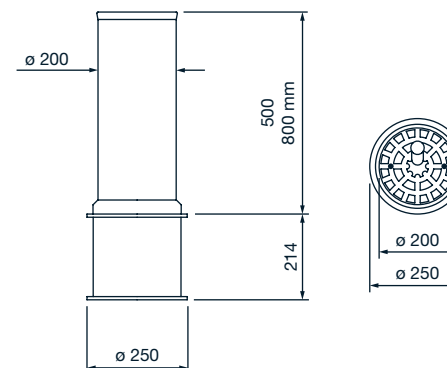
Ogni codice comprende un dissuasore rimovibile completo di cassa di fondazione con chiusino, cilindro in acciaio con trattamento di cataforesi e verniciato a polvere poliestere RAL 7016 grigio antracite, testa con parasigolo in gomma, pellicola omologata retroriflettente microprismatica ad alta intensità e chiave di sblocco sagomata. Il cilindro in acciaio inox AISI 304 satinato è presente esclusivamente per i codici indicati in tabella.



DATI TECNICI

Diametro cilindro (mm)	200
Spessore cilindro (mm)	4
Altezza cilindro dal suolo (mm)	500/800
Materiale e trattamento del cilindro	acciaio S235JRH
Treatmento e finitura del cilindro	acciaio inox AISI 304
	cataforesi e vernice a polvere poliestere RAL 7016
	satinato
Cassa di fondazione	trattata cataforesi
Resistenza all'urto (J)	30.000
Resistenza allo sfondamento (J)	150.000

DIMENSIONI D'INGOMBRO



STRAMARI 2320

DIMENSIONI (mm)

ø 275
h 700
δ 4

DISSUASORE RIMOVIBILE

PRATICO

Non necessita di particolari regolazioni o tarature ed è di immediata installazione: alimentazione elettrica e cablaggio non sono necessari. Utilizzato per interdire lo stazionamento o il transito di veicoli non autorizzati, a protezione di passi carrai. Ideale nei casi in cui la profondità di posa è limitata per un dissuasore automatico. Si abbina ai dissuasori automatici serie TALOS linea 94 e 96.

SICURO

Azionamento con chiave di sblocco sagomata (opzionale a profilo triangolare). Testa con paraspigolo in gomma contro urti violenti e pellicola omologata retroriflettente microprismatica ad alta intensità per essere visibile anche nell'oscurità. Chiusino carrabile con finitura antiscivolo resistente al calpestio.

VOCE DI CAPITOLATO

Dissuasore rimovibile, azionabile con l'apposita chiave di sblocco sagomata. Indicato per aree residenziali, industriali ed arredo urbano. L'altezza, fuori terra, è di 700 mm. Cilindro in acciaio S235JRH, spessore 4 mm e ø 275 mm, con trattamento di cataforesi e verniciato a polvere poliestere. Testa del cilindro in alluminio con paraspigolo in gomma. Cilindro con pellicola omologata retroriflettente microprismatica ad alta intensità (h 80 mm). Resistenza allo sfondamento 240.000 J.

CODICE	ALTEZZA (mm)	CILINDRO
2320L	700	RAL 7016

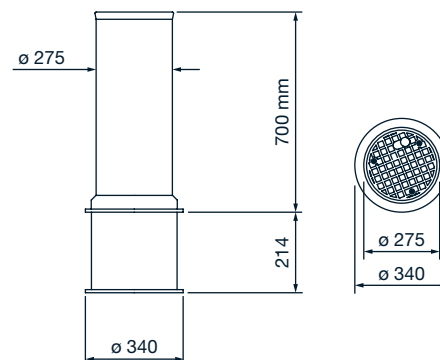
Il codice comprende un dissuasore rimovibile completo di cassa di fondazione con chiusino, cilindro in acciaio con trattamento di cataforesi e verniciato a polvere poliestere RAL 7016 grigio antracite, testa con paraspigolo in gomma, pellicola omologata retroriflettente microprismatica ad alta intensità e chiave di sblocco sagomata.



DATI TECNICI

Diametro cilindro (mm)	275
Spessore cilindro (mm)	4
Altezza cilindro dal suolo (mm)	700
Materiale cilindro	acciaio S235JRH
Trattamento e finitura del cilindro	cataforesi e vernice a polvere poliestere RAL 7016
Cassa di fondazione	trattata cataforesi
Resistenza all'urto (J)	40.000
Resistenza allo sfondamento (J)	240.000
Peso (kg)	33

DIMENSIONI D'INGOMBRO



DISSUASORI FISSI





SICU 18

74

CORAL

75

VIGILO

76

TALOS linea 94

77

TALOS M30

78

TALOS C730

79

TALOS M50

80



GUIDA ALLA SCELTA

DISSUASORI FISSI

SICU 18

□ 120x120 mm
h 780 mm
δ 5 mm
inox AISI 304

CORAL

ø 100 mm
h 500/600/800 mm
δ 5 mm

VIGILO

ø 200 mm
h 500/600/800 mm
δ 4 mm

TALOS linea 94

ø 275 mm
h 500/600/700/800 mm
δ 4 mm

☰ inox AISI 304

☰ inox AISI 304



TALOS M30

ø 275 mm
h 800 mm
δ 12 mm

☰ inox AISI 304

**TALOS C730**

ø 275 mm
h 1.000 mm
δ 12 mm

☰ inox AISI 304

**TALOS M50**

ø 275 mm
h 1.000 mm
δ 20 mm

☰ inox AISI 304



SICU 18

DISSUASORE FISSO

DIMENSIONI (mm)

□ 120x120
h 780
δ 5



SICUREZZA BLINDATA

Utilizzato per garantire protezione antisfondamento di vetrine, per interdire lo stazionamento o il transito di veicoli non autorizzati, a protezione di passi carrai. Ideale nei casi in cui la profondità di posa è limitata per un dissuasore automatico. Si abbina al dissuasore rimovibile SIBLI 17.

PRATICO

Non necessita di particolari regolazioni o tarature ed è di immediata installazione: alimentazione elettrica e cablaggio non sono necessari.

VOCE DI CAPITOLATO

Dissuasore fisso blindato antisfondamento. Anima di rinforzo al proprio interno, in acciaio 100x100 mm, spessore 6 mm. Finitura esterna in acciaio inox AISI 304 satinato. L'altezza del dissuasore, fuori terra, è di 780 mm. Tubo quadro 120x120 mm, spessore 5 mm, completo di maniglia circolare. Resistenza allo sfondamento 250.000 J. Adatto per l'impiego in aree private, commerciali ed arredo urbano.



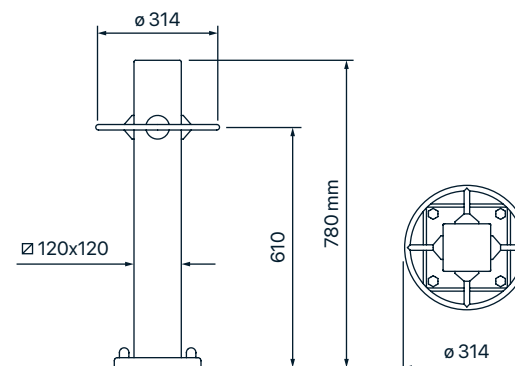
CODICE	ALTEZZA (mm)	TUBO QUADRO
180L	780	inox AISI 304

Il codice comprende un dissuasore fisso in acciaio inox AISI 304 satinato.

DATI TECNICI

Tubo a sezione quadrata (mm)	120x120
Spessore (mm)	5
Altezza dal suolo (mm)	780
Materiale e trattamento del tubo	acciaio inox AISI 304 satinato
Resistenza all'urto (J)	20.000
Resistenza allo sfondamento (J)	250.000
Peso (kg)	31

DIMENSIONI D'INGOMBRO



DIMENSIONI (mm)

\varnothing 100
 h 500/600/800
 δ 5

CARATTERISTICHE

I dissuasori fissi CORAL sono stati progettati e realizzati con design simile ai CORAL automatici ed è quindi consentito l'utilizzo combinato di entrambe le versioni. I dissuasori fissi possono essere installati direttamente nel suolo, a diverse altezze (la resistenza all'urto varia in base alla profondità di ancoraggio). Disponibili con 4 luci led color ambra di segnalazione posizionate radialmente. Ideali per delimitare luoghi pubblici o privati, interdire lo stazionamento o l'accesso di veicoli.

VOCE DI CAPITOLATO

Dissuasore di transito fisso. L'altezza consigliata per abbinare i dissuasori fissi a quelli automatici, fuori terra, può essere di 500, 600 o 800 mm. Cilindro in acciaio S235JRH, spessore 5 mm e \varnothing 100 mm, con trattamento di cataforesi e verniciato a polvere poliestere. Testa del cilindro in alluminio con paraspiago in gomma. Cilindro con pellicola omologata retroriflettente microprismatica ad alta intensità (h 80 mm), predisposto per 4 led di segnalazione posizionate radialmente. Resistenza allo sfondamento 150.000 J. Adatto per l'impiego in aree private, commerciali ed arredo urbano.

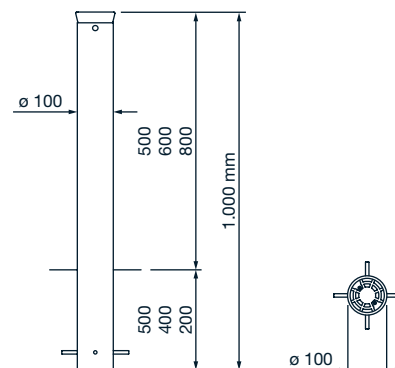
CODICE	LUNGHEZZA (mm)	CILINDRO
2541L	1.000	RAL 7016

Il codice comprende un dissuasore fisso in acciaio con trattamento di cataforesi e verniciato a polvere poliestere RAL 7016 grigio antracite completo di testa con paraspiago in gomma e di pellicola omologata retroriflettente microprismatica ad alta intensità. Sono previsti di serie i tappi in plastica dal design uguale ai led.

DATI TECNICI

Diametro cilindro (mm)	100
Spessore cilindro (mm)	5
Lunghezza cilindro (mm)	1.000
Altezza cilindro dal suolo (mm)	500/600/800
Materiale cilindro	acciaio S235JRH
Tattamento e finitura del cilindro	cataforesi e vernice a polvere poliestere RAL 7016
Resistenza all'urto (J)	30.000
Resistenza allo sfondamento (J)	150.000
Peso (kg)	10

DIMENSIONI D'INGOMBRO



DISSUASORI FISSI

DIMENSIONI (mm)

\varnothing 200
 h 500/600/800
 δ 4



CARATTERISTICHE

I dissuasori fissi VIGILO sono stati progettati e realizzati con design simile ai VIGILO automatici ed è quindi consentito l'utilizzo combinato di entrambe le versioni. I dissuasori fissi possono essere installati direttamente nel suolo, a diverse altezze (la resistenza all'urto varia in base alla profondità di ancoraggio). Disponibili con 8 luci led color ambra di segnalazione posizionate radialmente. Ideali per delimitare luoghi pubblici o privati, interdire lo stazionamento o l'accesso di veicoli.

VOCE DI CAPITOLATO

Dissuasore di transito fisso. L'altezza consigliata per abbinare i dissuasori fissi a quelli automatici, fuori terra, può essere di 500, 600 o 800 mm. Cilindro in acciaio S235JRH, spessore 4 mm e \varnothing 200 mm, con trattamento di cataforesi e verniciato a polvere poliestere oppure in acciaio inox AISI 304 satinato. Testa del cilindro in alluminio con paraspiangolo in gomma. Cilindro con pellicola omologata retroriflettente microprismatica ad alta intensità (h 80 mm), predisposto per 8 led di segnalazione posizionate radialmente. Resistenza allo sfondamento 150.000 J. Adatto per l'impiego in aree private, commerciali ed arredo urbano.

CODICE	LUNGHEZZA (mm)	CILINDRO
2586L	1.000	RAL 7016
2588L	1.000	inox AISI 304

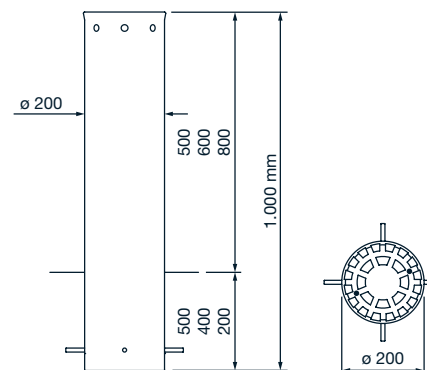
Ogni codice comprende un dissuasore fisso in acciaio con trattamento di cataforesi e verniciato a polvere poliestere RAL 7016 grigio antracite completo di testa con paraspiangolo in gomma e di pellicola omologata retroriflettente microprismatica ad alta intensità. Il cilindro in acciaio inox AISI 304 satinato è presente esclusivamente per i codici indicati in tabella. Sono previsti di serie i tappi in plastica dal design uguale ai led.



DATI TECNICI

Diametro cilindro (mm)	200
Spessore cilindro (mm)	4
Lunghezza cilindro (mm)	1.000
Altezza cilindro dal suolo (mm)	500/600/800
Materiale cilindro	acciaio S235JRH acciaio inox AISI 304
Trattamento e finitura del cilindro	cataforesi e vernice a polvere poliestere RAL 7016 satinato
Resistenza all'urto (J)	30.000
Resistenza allo sfondamento (J)	150.000
Peso (kg)	21

DIMENSIONI D'INGOMBRO



DISSUASORI FISSI

DIMENSIONI (mm)

ϕ 275
 h 500/600/700/800
 δ 4

CARATTERISTICHE

I dissuasori fissi TALOS linea 94 sono stati progettati e realizzati con design simile ai TALOS linea 94 automatici ed è quindi consentito l'utilizzo combinato di entrambe le versioni. I dissuasori fissi possono essere installati direttamente nel suolo, a diverse altezze (la resistenza all'urto varia in base alla profondità di ancoraggio). Disponibili con 12 luci led color ambra di segnalazione integrate nel parasigolo in gomma. Ideali per delimitare luoghi pubblici o privati, interdire lo stazionamento o l'accesso di veicoli.

VOCE DI CAPITOLATO

Dissuasore di transito fisso. L'altezza consigliata per abbinare i dissuasori fissi a quelli automatici, fuori terra, può essere di 500, 600, 700 o 800 mm. Cilindro in acciaio S235JRH, spessore 4 mm e ϕ 275 mm, con trattamento di cataforesi e verniciato a polvere poliestere oppure in acciaio inox AISI 304 satinato. Testa del cilindro in alluminio con parasigolo in gomma (disponibile con i led integrati). Cilindro con pellicola omologata retroriflettente microprismatica ad alta intensità (h 80 mm). Resistenza allo sfondamento 250.000 J. Adatto per l'impiego in aree private, commerciali ed arredo urbano.

• di serie - non fornibile

CODICE	LUNGHEZZA (mm)	LUCI A LED	CILINDRO
9643L	1.000	-	RAL 1028
9643EL	1.000	•	RAL 1028
9656L	1.000	-	inox AISI 304
9656EL	1.000	•	inox AISI 304

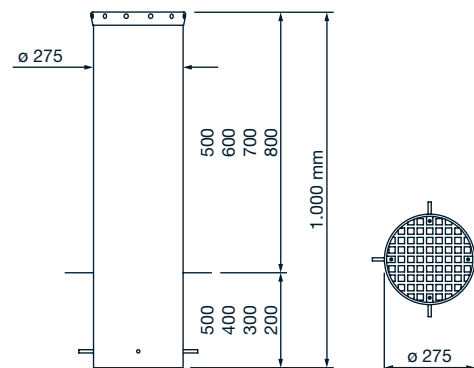
Ogni codice comprende un dissuasore fisso in acciaio con trattamento di cataforesi e verniciato a polvere poliestere RAL 1028 giallo melone completo di testa con parasigolo in gomma e di pellicola omologata retroriflettente microprismatica ad alta intensità. Le luci a led ed il cilindro in acciaio inox AISI 304 satinato sono presenti esclusivamente per i codici indicati in tabella.

Sono disponibili ulteriori modelli TALOS fissi, per informazioni contattare l'ufficio tecnico Meccanica Fadini.

DATI TECNICI

Diametro cilindro (mm)	275
Spessore cilindro (mm)	4
Lunghezza cilindro (mm)	1.000
Altezza cilindro dal suolo (mm)	500/600/700/800
Materiale cilindro	acciaio S235JRH acciaio inox AISI 304
Trattamento e finitura del cilindro	cataforesi e vernice a polvere poliestere RAL 1028 satinato
Resistenza all'urto (J)	40.000
Resistenza allo sfondamento (J)	250.000
Peso (kg)	28

DIMENSIONI D'INGOMBRO



TALOS M30

DISSUASORI FISSI PER LA SICUREZZA PERIMETRALE

CARATTERISTICHE

I dissuasori fissi TALOS M30 sono stati progettati e realizzati con design simile ai TALOS M30 automatici ed è quindi consentito l'utilizzo combinato di entrambe le versioni. I dissuasori fissi devono essere cementati nel suolo con adeguata gabbia di fondazione per rispondere alle caratteristiche di resistenza allo sfondamento. Disponibili con 12 luci led color ambra di segnalazione integrate nel parasigolo in gomma. Ideali per delimitare luoghi pubblici o privati, interdire lo stazionamento o l'accesso di veicoli.

DIMENSIONI (mm)

ø 275
h 800
δ 12

VOCE DI CAPITOLATO

Dissuasore di transito fisso per la sicurezza perimetrale. Progettato sulla base delle specifiche ASTM F2656-07, PAS 68:2013, IWA 14-1. L'altezza, fuori terra, è di 800 mm. Cilindro in acciaio S355J2H, spessore 12 mm e ø 275 mm, con trattamento di cataforesi e verniciato a polvere poliesteri (disponibile il rivestimento in acciaio inox AISI 304 satinato). Testa del cilindro in alluminio con parasigolo in gomma (disponibile con i led integrati). Cilindro con pellicola omologata retroriflettente microprismatica ad alta intensità (h 80 mm). Resistenza allo sfondamento 700.000 J.

• di serie - non fornibile

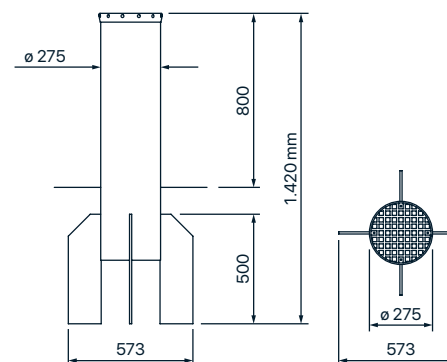
CODICE	ALTEZZA (mm)	LUCI A LED	CILINDRO
9697L	800	-	RAL 7016 grigio antracite
9697EL	800	•	RAL 7016 grigio antracite

Ogni codice comprende un dissuasore fisso in acciaio con trattamento di cataforesi e verniciato a polvere poliesteri RAL 7016 grigio antracite completo di testa con parasigolo in gomma e di pellicola omologata retroriflettente microprismatica ad alta intensità. Le luci a led sono presenti esclusivamente per il codice indicato in tabella.

DATI TECNICI

Diametro cilindro (mm)	275
Spessore cilindro (mm)	12
Altezza cilindro dal suolo (mm)	800
Materiale cilindro	acciaio S355J2H
Trattamento e finitura del cilindro	cataforesi e vernice a polvere poliesteri RAL 7016 rivestimento inox AISI 304 satinato
Resistenza all'urto (J)	150.000
Resistenza allo sfondamento (J)	700.000
Peso (kg)	116

DIMENSIONI D'INGOMBRO



TALOS C730

DISSUASORI FISSI PER LA SICUREZZA PERIMETRALE

CARATTERISTICHE

I dissuasori fissi TALOS C730 sono stati progettati e realizzati con design simile ai TALOS C730 automatici ed è quindi consentito l'utilizzo combinato di entrambe le versioni. I dissuasori fissi devono essere cementati nel suolo con adeguata gabbia di fondazione per rispondere alle caratteristiche di resistenza allo sfondamento. Disponibili con 12 luci led color ambra di segnalazione integrate nel parasigolo in gomma. Ideali per delimitare luoghi pubblici o privati, interdire lo stazionamento o l'accesso di veicoli.

DIMENSIONI (mm)

ø 275
h 1.000
δ 12

VOCE DI CAPITOLATO

Dissuasore di transito fisso per la sicurezza perimetrale. Progettato secondo le norme ASTM F2656-18A C730, PAS 68:2013 V/7500 (N3)/48 e IWA 14-1:2013 V/7200 [N3C]/48 per arrestare un veicolo di 7,5 t lanciato alla velocità di 48 km/h. È indicato per la protezione degli accessi carrabili a siti sensibili quali basi militari, ambasciate, banche, enti ministeriali, etc. L'altezza, fuori terra, è di 1.000 mm. Cilindro in acciaio S355J2H, spessore 12 mm e ø 275 mm, con trattamento di cataforesi e verniciato a polvere poliestere (disponibile il rivestimento in acciaio inox AISI 304 satinato). Testa del cilindro in alluminio con parasigolo in gomma (disponibile con i led integrati). Cilindro con pellicola omologata retroriflettente microprismatica ad alta intensità (h 80 mm). Resistenza allo sfondamento 750.000 J.

• di serie - non fornibile

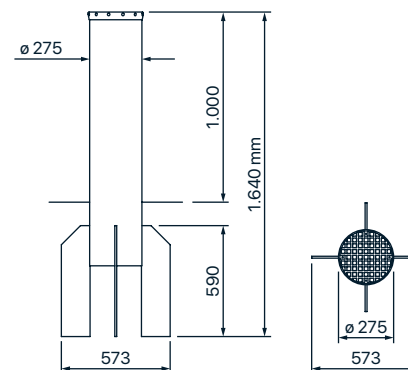
CODICE	ALTEZZA (mm)	LUCI A LED	CILINDRO
9687L	1.000	-	RAL 7016 grigio antracite
9687EL	1.000	•	RAL 7016 grigio antracite

Ogni codice comprende un dissuasore fisso in acciaio con trattamento di cataforesi e verniciato a polvere poliestere RAL 7016 grigio antracite completo di testa con parasigolo in gomma e di pellicola omologata retroriflettente microprismatica ad alta intensità. Le luci a led sono presenti esclusivamente per il codice indicato in tabella.

DATI TECNICI

Diametro cilindro (mm)	275
Spessore cilindro (mm)	12
Altezza cilindro dal suolo (mm)	1.000
Materiale cilindro	acciaio S355J2H
Trattamento e finitura del cilindro	cataforesi e vernice a polvere poliestere RAL 7016 rivestimento inox AISI 304 satinato
Resistenza all'urto (J)	250.000
Resistenza allo sfondamento (J)	750.000
Peso (kg)	140

DIMENSIONI D'INGOMBRO



TALOS M50

DISSUASORI FISSI PER LA SICUREZZA PERIMETRALE

CARATTERISTICHE

I dissuasori fissi TALOS M50 sono stati progettati e realizzati con design simile ai TALOS M50 automatici ed è quindi consentito l'utilizzo combinato di entrambe le versioni. I dissuasori fissi devono essere cementati nel suolo con adeguata gabbia di fondazione per rispondere alle caratteristiche di resistenza allo sfondamento. Disponibili con 12 luci led color ambra di segnalazione integrate nel parasigolo in gomma. Ideali per delimitare luoghi pubblici o privati, interdire lo stazionamento o l'accesso di veicoli.

DIMENSIONI (mm)

ø 275
h 1.000
δ 20

VOCE DI CAPITOLATO

Dissuasore di transito fisso per la sicurezza perimetrale. Progettato secondo le norme ASTM F2656-15 C750, PAS 68:2013 V/7500 (N3)/80 e IWA 14-1:2013 V/7200 [N3C]/80 per arrestare un veicolo di 7,5 t lanciato alla velocità di 80 km/h. È indicato per la protezione degli accessi carrabili a siti sensibili quali basi militari, ambasciate, banche, enti ministeriali, etc. L'altezza, fuori terra, è di 1.000 mm. Cilindro in acciaio S355K2H, spessore 20 mm e ø 275 mm, con trattamento di cataforesi e verniciato a polvere poliestere (disponibile il rivestimento in acciaio inox AISI 304 satinato). Testa del cilindro in alluminio con parasigolo in gomma (disponibile con i led integrati). Cilindro con pellicola omologata retroriflettente microprismatica ad alta intensità (h 80 mm). Resistenza allo sfondamento 2.000.000 J.

• di serie - non fornibile

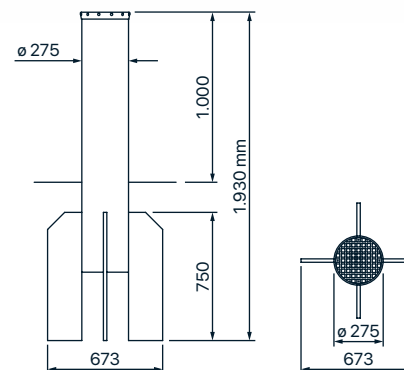
CODICE	ALTEZZA (mm)	LUCI A LED	CILINDRO
9695L	1.000	-	RAL 7016 grigio antracite
9695EL	1.000	•	RAL 7016 grigio antracite

Ogni codice comprende un dissuasore fisso in acciaio con trattamento di cataforesi e verniciato a polvere poliestere RAL 7016 grigio antracite completo di testa con parasigolo in gomma e di pellicola omologata retroriflettente microprismatica ad alta intensità. Le luci a led sono presenti esclusivamente per il codice indicato in tabella.

DATI TECNICI

Diametro cilindro (mm)	275
Spessore cilindro (mm)	20
Altezza cilindro dal suolo (mm)	1.000
Materiale cilindro	acciaio S355K2H
Trattamento e finitura del cilindro	cataforesi e vernice a polvere poliestere RAL 7016 rivestimento inox AISI 304 satinato
Resistenza all'urto (J)	700.000
Resistenza allo sfondamento (J)	2.000.000
Peso (kg)	300

DIMENSIONI D'INGOMBRO



ACCESSORI





VISUAL 344

84

ACCESSORI ED ELEMENTI COMPLEMENTARI PER DISSUASORI AUTOMATICI, SEMIAUTOMATICI, RIMOVIBILI E FISSI

86

DISPOSITIVI DI COMANDO, SICUREZZA E SEGNALETICA

90



VISUAL 344

**ARMADIO AD ELEMENTI SOVRAPPOSTI
PER IL CONTROLLO E LA REGOLAZIONE
DEGLI ACCESSI**

DIMENSIONI (mm)

ø 275
h 1.350/1.890/2.155
6 4

CONTROLLO DEGLI ACCESSI

Armadio di servizio a supporto di installazioni con barriere automatiche o dissuasori automatici a scomparsa, per alloggiare al suo interno i relativi accessori di comando e di sicurezza.

VERSATILE

L'armadio può essere composto da moduli sovrapposti, ognuno con portiera di accesso con serratura a chiave; può anche essere formato da moduli con uno o due pannelli frontali in alluminio per l'inserimento di vari accessori di comando e semafori a led a due o tre luci. È costruito in acciaio S235JRH, trattato cataforesi e verniciato a polvere per resistere agli agenti atmosferici.

VOCE DI CAPITOLATO

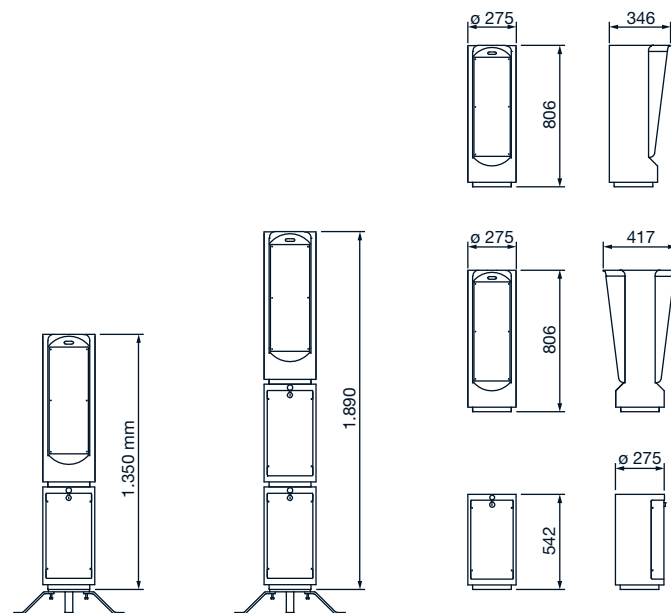
Armadio stradale a supporto per installazioni di controllo degli accessi ad aree urbane, aree residenziali, commerciali ed industriali. Composto da più moduli sovrapposti in acciaio S235JRH, trattato cataforesi e verniciato a polvere per resistere agli agenti atmosferici. I moduli possono essere dotati di portiera di accesso con serratura a chiave oppure di pannello frontale in alluminio per l'inserimento di vari accessori.

DATI TECNICI

Diametro (mm)	275
Spessore (mm)	4
Altezza dal suolo (mm)	1.350 / 1.890 / 2.155
Materiale	acciaio S235JRH
Trattamento e finitura	cataforesi e vernice a polvere poliestere RAL 7016
Pannello	alluminio anodizzato 206x564 mm
Grado di protezione IP	53
Peso 2 moduli (kg)	50
Peso 3 moduli (kg)	70



DIMENSIONI D'INGOMBRO



VISUAL 344

CODICE	ALTEZZA (mm)	COMPOSIZIONE			
		3450L (pz)	3452L (pz)	3456L (pz)	3462L (pz)
3446L	1.350	1	1	1	-
3448L	1.890	1	1	2	-
3460L	2.155	1	1	1	1

Ogni codice comprende un armadio ad elementi sovrapposti nella configurazione indicata in tabella.

MODULI



3450L

Modulo superiore in acciaio trattato cataforesi e verniciato a polvere RAL 7016 grigio antracite, con un pannello frontale in alluminio.
Misure (mm): ø 275x806



3456L

Modulo base con portiera di accesso in acciaio trattato cataforesi e verniciato a polvere RAL 7016 grigio antracite, con serratura e due chiavi.
Misure (mm): ø 275x542



3462L

Modulo intermedio in acciaio trattato cataforesi e verniciato a polvere RAL 7016 grigio antracite, con un pannello frontale in alluminio.
Misure (mm): ø 275x806



3466L

Modulo superiore in acciaio trattato cataforesi e verniciato a polvere RAL 7016 grigio antracite, con due pannelli frontali in alluminio.
Misure (mm): ø 275x806

ACCESSORI SPECIFICI

CODICE	DESCRIZIONE
3452L	Flangia con zanche per il fissaggio a terra, completa di viti
3457L	Coperchio in acciaio verniciato per i moduli di VISUAL 344, codice 3456L – 3462L
3214L	Semaforo con luci rossa e verde, lente ø 125 mm, led 5 W 24 Vac/dc. Dispositivo fornito premontato
3215L	Semaforo con luci rossa e verde, lente ø 125 mm, led 5 W 230 Vac. Dispositivo fornito premontato
3216L	Semaforo con luci rossa, gialla e verde, lente ø 125 mm, led 5 W 24 Vac/dc. Dispositivo fornito premontato
3217L	Semaforo con luci rossa, gialla e verde, lente ø 125 mm, led 5 W 230 Vac. Dispositivo fornito premontato



ACCESSORI ED ELEMENTI COMPLEMENTARI PER DISSUASORI AUTOMATICI, SEMIAUTOMATICI, RIMOVIBILI E FISSI



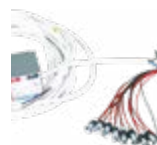
60L
Verniciatura personalizzata, colori RAL



85L
Olio idraulico "FADINI HF.PLI.BIO oil", in tanica da 2 litri, 100% biodegradabile



708L
Olio idraulico "FADINI HF.PLI oil", in tanica da 2 litri



1062L
4 led di segnalazione a 12 Vdc, trasformatore 230 Vac -12 Vdc e 10 m di cavo elettrico di alimentazione. Disponibile esclusivamente per cilindro \varnothing 100 mm



1068L
Chiusino metallico trattato cataforesi per la copertura della cassa di fondazione. Disponibile esclusivamente per i dissuasori CORAL automatici



1078L
Coperchio antieffrazione in alluminio trattato cataforesi per la cassa di fondazione. Interdisce l'accesso allo sblocco manuale, impedendo così di abbassare il dissuasore. Disponibile esclusivamente per i modelli CORAL automatici



2249L
Kit viti antieffrazione in acciaio inox. Disponibile esclusivamente per i dissuasori CORAL e VIGILO automatici



2557L
Pellicola omologata retroriflettente microprismatica ad alta intensità (330x80 mm), adatta per cilindro \varnothing 100 mm



2558L
Pellicola omologata retroriflettente microprismatica ad alta intensità (630x80 mm), adatta per cilindro \varnothing 200 mm

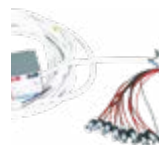


2560L
Chiusino metallico trattato cataforesi per la copertura della cassa di fondazione. Disponibile esclusivamente per i dissuasori VIGILO automatici



2567L

Coperchio antieffrazione in alluminio trattato cataforesi per la cassa di fondazione. Interdisce l'accesso allo sblocco manuale, impedendo così di abbassare il dissuasore. Disponibile esclusivamente per i modelli VIGILO automatici



2572L

8 led di segnalazione a 12 Vdc, trasformatore 230 Vac - 12 Vdc e 10 m di cavo elettrico di alimentazione. Disponibile esclusivamente per cilindro ø 200 mm



2590L

Kit composto da cavo elettrico di riscaldamento 230 Vac da 3 m, cavo di alimentazione da 10 m e nastro adesivo in alluminio da 3 m. Disponibile esclusivamente per i dissuasori CORAL e VIGILO automatici, STRABUC 930 OPINAT



9200L

Sistema di sblocco manuale a profilo triangolare, completo di chiave. Disponibile esclusivamente per i modelli GASPO 252, GASPO 254, VIMARI 2316, STRAMARI 2320, TALOS automatici linea 94, linea 96, M30, C730 e per i modelli TALOS semiautomatici. Dispositivo fornito premontato



9315L

Kit viti antieffrazione in acciaio inox. Disponibile esclusivamente per GASPO 252 e GASPO 254



9540L

Coperchio inclinato. Realizzazione della testa del cilindro e del coperchio della cassa di fondazione del dissuasore, paralleli alla pendenza della strada. Disponibile esclusivamente per i modelli TALOS automatici linea 94, linea 96, M30 e C730



9560L

Cassa di fondazione h 1.010 mm, trattamento di zincatura a caldo, con coperchio in alluminio trattato cataforesi e piastra forata di chiusura. Disponibile esclusivamente per i codici: 9450L - 9460L - 9470L - 9450HL - 9450A4L - 9460A4L - 9470A4L - 9450A4HL - 9450A6L - 9460A6L - 9470A6L - 9450A6HL - 9651L - 9661L - 9671L - 9651HL



9561L

Cassa di fondazione h 1.210 mm, trattamento di zincatura a caldo, con coperchio in alluminio trattato cataforesi e piastra forata di chiusura. Disponibile esclusivamente per i codici: 9480L - 9460HL - 9470HL - 9480A4L - 9460A4HL - 9470A4HL - 9480A6L - 9460A6HL - 9470A6HL - 9681L - 9661HL - 9671HL



9562L

Cassa di fondazione h 1.310 mm, trattamento di zincatura a caldo, con coperchio in alluminio trattato cataforesi e piastra forata di chiusura. Disponibile esclusivamente per i codici: 9480HL - 9480A4HL - 9480A6HL - 9681HL



9563L

Cassa di fondazione h 830 mm, trattamento di zincatura a caldo, con coperchio in alluminio trattato cataforesi e piastra forata di chiusura. Disponibile esclusivamente per i codici: 9450L - 9450A4L - 9450A6L - 9651L



9564L

Chiusino metallico trattato cataforesi per la copertura della cassa di fondazione. Disponibile esclusivamente per i modelli TALOS automatici linea 94, linea 96, M30, C730 e per i modelli TALOS semiautomatici



9565L

Verniciatura a polvere poliesteri RAL 1028 giallo melone. Disponibile esclusivamente per cilindro ø 275 mm



9566L

Verniciatura a polvere poliesteri RAL 7016 grigio antracite. Disponibile esclusivamente per cilindro ø 275 mm



9567L

Segnalatore acustico.
Avvisatore acustico di segnalazione del movimento del dissuasore automatico. Disponibile esclusivamente per i modelli VIGILO e TALOS automatici linea 94, linea 96, M30, C730, M50. Dispositivo fornito premontato



9568L

Discesa automatica.
Rilevatore di presenza per impedire il sollevamento del dissuasore automatico in caso di intervento di un ostacolo oppure per invertire il moto se l'ostacolo viene rilevato durante il movimento di salita. Disponibile esclusivamente per i modelli TALOS automatici linea 94, linea 96, M30 e C730. Dispositivo fornito premontato



9569L

Dispositivo blackout.
Elettrovalvola 24 Vdc per la discesa automatica del dissuasore in caso di mancanza di alimentazione elettrica. Dispositivo da abbinare sempre con lo stabilizzatore codice 9321L, per un corretto funzionamento dell'impianto. Disponibile esclusivamente per i modelli TALOS automatici linea 94, linea 96, M30 e C730. Dispositivo fornito premontato



9570L

Dispositivo riscaldante.
Riscaldatore per i dissuasori automatici, per estendere il funzionamento fino a -40 °C nelle aree con più frequente presenza di neve e ghiaccio. Disponibile esclusivamente per i modelli TALOS automatici linea 94, linea 96, M30, C730 e M50. Dispositivo fornito premontato



9571L

Termostato per attivare e alimentare un riscaldatore codice 9570L, completo di sonda di temperatura



9572L

Termostato per attivare e alimentare tre riscaldatori codice 9570L, completo di sonda di temperatura



9573L

Kit viti antieffrazione in acciaio inox. Disponibile esclusivamente per i modelli TALOS automatici linea 94, linea 96, M30, C730 e per i modelli TALOS semiautomatici



9574L

Pellicola omologata retroriflettente microprismatica ad alta intensità (875x80 mm), adatta per cilindro ø 275 mm



9575L

Coperchio antieffrazione in alluminio trattato cataforesi per la cassa di fondazione. Interdisce l'accesso allo sblocco manuale, impedendo così di abbassare il dissuasore. Disponibile esclusivamente per i modelli TALOS automatici linea 94, linea 96 e per i modelli TALOS semiautomatici



9576L

Cavo multipolare tipo BUT FLESSIBILE FG 70R 12x1,5 mm². Per i dissuasori TALOS:

- nella versione di serie, senza accessori opzionali;
- nella versione con massimo un accessorio opzionale applicato (tra elettrovalvola, rilevatore di presenza ostacoli e riscaldatore).

N.B. La presenza o meno dell'avvisatore acustico di segnalazione sul dissuasore TALOS, non influisce sulla scelta del cavo



9577L

Cavo multipolare tipo BUT FLESSIBILE FG 70R 16x1,5 mm². Per i dissuasori TALOS:

- nella versione con due o tutti e tre gli accessori opzionali applicati (elettrovalvola, rilevatore di presenza ostacoli e riscaldatore).

N.B. La presenza o meno dell'avvisatore acustico di segnalazione sul dissuasore TALOS, non influisce sulla scelta del cavo



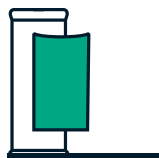
9578L

Kit viti antieffrazione in acciaio inox. Disponibile esclusivamente per TALOS M50 automatico



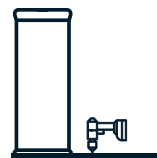
9579L

Contatti magnetici reed da utilizzare per trasmettere un segnale di sicurezza al dissuasore con cilindro in posizione alzata e bassa. Disponibile esclusivamente per i modelli TALOS semiautomatici. Dispositivo fornito premontato



9580L

Film adesivo polimerico, protetto con laminazione trasparente opaca o lucida, stampato in quadricomia e applicato direttamente sul cilindro del dissuasore. Design e grafica dell'adesivo possono essere completamente personalizzati. Disponibile esclusivamente per i modelli TALOS automatici linea 94, linea 96, M30, C730, M50 e per i modelli TALOS semiautomatici e fissi



9581L

Dispositivo up&down drill. È possibile azionare manualmente il dissuasore in caso di emergenza, per sollevarlo ed abbassarlo, con l'uso di un trapano avvitatore (inserto a bussola a profilo triangolare fornito). Disponibile esclusivamente per i modelli TALOS automatici linea 94, linea 96, M30, C730 e M50. Dispositivo fornito premontato



9684L

Rivestimento in acciaio inox satinato AISI 304 spessore 12/10. Disponibile esclusivamente per i dissuasori automatici, semiautomatici e fissi con il cilindro ø 275 mm ed altezza fino a 800 mm (fuori terra). Dispositivo fornito premontato



9688L

Rivestimento in acciaio inox satinato AISI 304 spessore 12/10. Disponibile esclusivamente per i dissuasori automatici, semiautomatici e fissi con il cilindro ø 275 mm ed altezza 1.000 mm (fuori terra). Dispositivo fornito premontato

DISPOSITIVI DI COMANDO, SICUREZZA E SEGNALETICA



2032L

Rilevatore induttivo a spira magnetica per cancelli automatici, barriere automatiche e dissuasori. Dati tecnici: due spire magnetiche con due uscite relè e una uscita allarme, 24 Vac/dc



2037L

Spira preassemblata da 6 m di circonferenza con 10 m di cavo di alimentazione



2042L

Spira preassemblata da 12 m di circonferenza con 15 m di cavo di alimentazione



3206L

Coppia di staffe per il fissaggio del semaforo al palo tondo



3203L

Semaforo con luci rossa e verde, lampada 70 W 230 Vac con corpo in alluminio estruso, lente di diametro 125 mm, due staffe di fissaggio a muro con tasselli e viti



3204L

Semaforo con luci rossa, gialla e verde, lampada 70 W 230 Vac con corpo in alluminio estruso, lente di diametro 125 mm, due staffe di fissaggio a muro con tasselli e viti



3210L

Semaforo con luci rossa e verde, led 5 W 230 Vac con corpo in alluminio estruso, lente di diametro 125 mm, due staffe di fissaggio a muro con tasselli e viti



3219L

Semaforo con luci rossa, gialla e verde, led 5 W 230 Vac con corpo in alluminio estruso, lente di diametro 125 mm, due staffe di fissaggio a muro con tasselli e viti

3218L

Semaforo con luci rossa e verde, led 5 W 24 Vac/dc con corpo in alluminio estruso, lente di diametro 125 mm, due staffe di fissaggio a muro con tasselli e viti

3221L

Semaforo con luci rossa, gialla e verde, led 5 W 24 Vac/dc con corpo in alluminio estruso, lente di diametro 125 mm, due staffe di fissaggio a muro con tasselli e viti



3212L

Programmatore di controllo per semafori a due luci o tre luci all'interno di parcheggi, residence o in tutti quei luoghi nei quali sia necessario una gestione regolamentata degli accessi veicolari



3220L

Segnale stradale di pericolo: dissuasore in movimento. In lamiera scatola e pellicola rifrangente (400x600x17 mm). Completo di attacchi, viti e palo di sostegno



7288L

E.A.R. 35 rilevatore acustico di emergenza in grado di riconoscere il segnale emesso dalle sirene bitonali omologate dal Ministero dei Trasporti, in dotazione ai mezzi di pubblico soccorso e pubblica sicurezza. In situazioni di emergenza, a rilevazione avvenuta, invia un comando per abbassare i dissuasori e liberare il transito



9321L

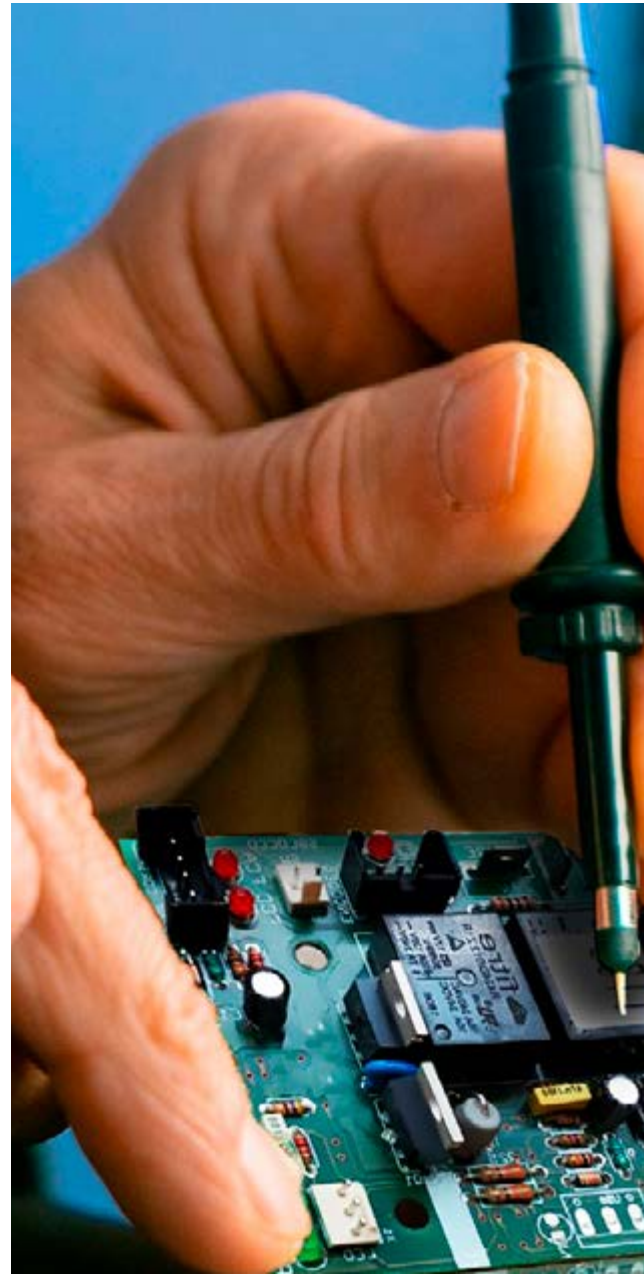
Stabilizzatore di tensione: ingresso 230 Vac / uscita 24 Vdc. Si utilizza in abbinamento con i dissuasori automatici dotati di elettrovalvola; si deve prevedere uno stabilizzatore per ciascun dissuasore



9331L

Centralino stagno per emergenza con pulsante illuminabile e due contatti

PROGRAMMATORI ELETTRONICI DI COMANDO





ELPRO S20

96

ELPRO S40

97

ELPRO S50

98

ACCESSORI SCHEDE ELETTRONICHE

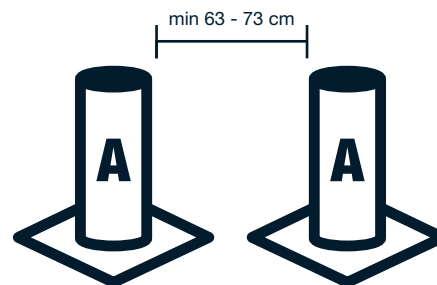
99





GUIDA ALLA SCELTA

ELPRO S20

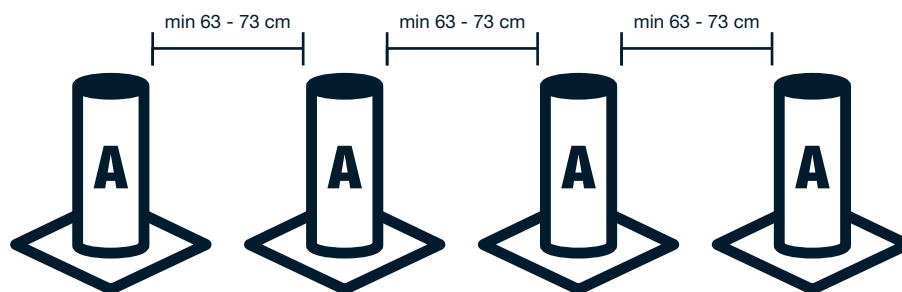


max 50 m
ø 1,5 mm



CORAL
VIGILO
TALOS linea 94
TALOS linea 96
TALOS M30
TALOS C730

ELPRO S40



max 50 m
ø 1,5 mm



CORAL
VIGILO
TALOS linea 94
TALOS linea 96
TALOS M30
TALOS C730

ELPRO S50-T1 / ELPRO S50-T1.EFO



max 50 m
ø 1,5 mm

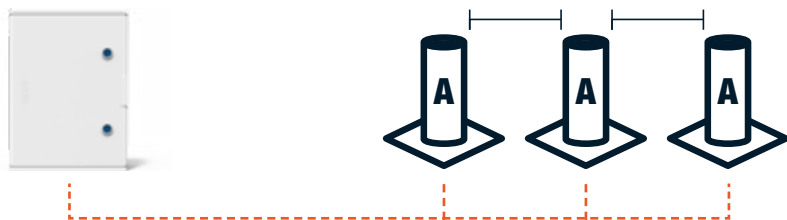


TALOS M50
TALOS M50.EFO

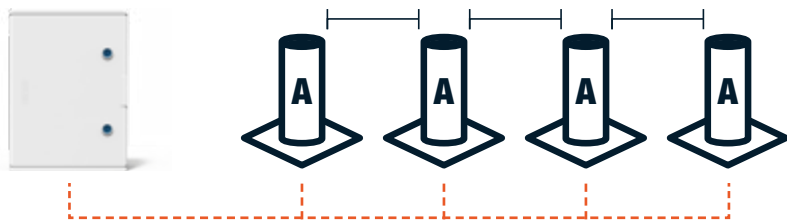
ELPRO S50-T2 / ELPRO S50-T2.EFO



ELPRO S50-T3



ELPRO S50-T4





ELPRO S20

7278L

COMPATIBILITÀ

Programmatore elettronico di comando per i dissuasori automatici modelli CORAL, VIGILO, STRABUC 930 OPINAT, TALOS linea 94, linea 96, M30 e C730.

GESTIONE INTEGRATA

Fino a due dissuasori automatici.

LOGICHE DI FUNZIONAMENTO

Automatica, semiautomatica, automatica passo passo, uomo presente, pedonale per singolo dissuasore e prelampeggio.

FUNZIONI PRINCIPALI

Regolazioni intuitive tramite trimmer e dip-switch: predisposizione per orologio esterno, scheda di gestione semafori, scheda radio ricevente ad innesto, segnalazione stato automazione, sistema di supervisione integrità C.S.I. Alimentazione monofase 230 Vac.



CARATTERISTICHE TECNICHE

Alimentazione scheda monofase (Vac - Hz)	230 - 50
Alimentazione scheda trifase	-
Potenza max motori (W)	1.200
Uscita luce di cortesia	-
Uscita fotocellule/selettore/radio ricevente (Vdc - mA)	24 - 250
Uscita spia di segnalazione (Vac - W)	24 - 3
Uscita per controllo DSA	-
Uscita lampeggiante (Vac - W)	230 - 100
Tempo di lavoro (s)	1 - 22
Tempo di pausa (s)	1 - 180
Tempo ritardo anta in chiusura	-
Tempo apertura pedonale	-
Dimensioni contenitore (mm)	210x295x110
Grado di protezione IP	64
Temperatura di esercizio (°C)	-20 ÷ +55
Alimentazione elettrovalvola (Vac - Hz)	230 - 50
Uscita per cicalino di movimento (Vac - W)	230 - 100

ELPRO S40

7280L

COMPATIBILITÀ

Programmatore elettronico di comando per i dissuasori automatici modelli CORAL, VIGILO, STRABUC 930 OPINAT, TALOS linea 94, linea 96, M30 e C730.

GESTIONE INTEGRATA

Fino a quattro dissuasori automatici.

LOGICHE DI FUNZIONAMENTO

Automatica, semiautomatica, automatica passo passo, uomo presente, pedonale per singolo dissuasore e prelampeggio.

FUNZIONI PRINCIPALI

Regolazioni intuitive tramite trimmer e dip-switch: predisposizione per orologio esterno, scheda di gestione semafori, scheda radio ricevente ad innesto, segnalazione stato automazione, sistema di supervisione integrità C.S.I. Alimentazione monofase 230 Vac.



CARATTERISTICHE TECNICHE

Alimentazione scheda monofase (Vac - Hz)	230 - 50
Alimentazione scheda trifase	-
Potenza max motori (W)	2.400
Uscita luce di cortesia	-
Uscita fotocellule/selettore/radio ricevente (Vdc - mA)	24 - 250
Uscita spia di segnalazione (Vac - W)	24 - 3
Uscita per controllo DSA	-
Uscita lampeggiante (Vac - W)	230 - 100
Tempo di lavoro (s)	1 - 22
Tempo di pausa (s)	1 - 180
Tempo ritardo anta in chiusura	-
Tempo apertura pedonale	-
Dimensioni contenitore (mm)	210x295x110
Grado di protezione IP	64
Temperatura di esercizio (°C)	-20 ÷ +55
Alimentazione elettrovalvola (Vac - Hz)	230 - 50
Uscita per cicalino di movimento (Vac - W)	230 - 100



ELPRO S50

COMPATIBILITÀ

Programmatore elettronico di comando per il dissuasore automatico TALOS M50.

GESTIONE INTEGRATA

Fino a quattro dissuasori automatici.

LOGICHE DI FUNZIONAMENTO

Automatica, semiautomatica, automatica passo passo, uomo presente, pedonale per singolo dissuasore e prelampeggio.

FUNZIONI PRINCIPALI

Regolazioni intuitive tramite trimmer e dip-switch: predisposizione per orologio esterno, scheda di gestione semafori, scheda radio ricevente ad innesto, segnalazione stato automazione, sistema di supervisione integrità C.S.I. Alimentazione monofase 230 Vac.



CODICE	DESCRIZIONE
9097L	ELPRO S50-T1 programmatore di comando per un dissuasore automatico TALOS M50
9098L	ELPRO S50-T2 programmatore di comando per due dissuasori automatici TALOS M50
9099L	ELPRO S50-T3 programmatore di comando per tre dissuasori automatici TALOS M50
9101L	ELPRO S50-T4 programmatore di comando per quattro dissuasori automatici TALOS M50
9093L	ELPRO S50-T1.EFO programmatore di comando per un dissuasore automatico TALOS M50.EFO
9094L	ELPRO S50-T2.EFO programmatore di comando per due dissuasori automatici TALOS M50.EFO

CARATTERISTICHE TECNICHE	ELPRO S50-T1	ELPRO S50-T2	ELPRO S50-T3	ELPRO S50-T4	ELPRO S50-T1.EFO	ELPRO S50-T2.EFO
Alimentazione scheda monofase (Vac - Hz)	230 - 50	230 - 50	230 - 50	230 - 50	230 - 50	230 - 50
Alimentazione scheda trifase	-	-	400 - 50	400 - 50	-	-
Potenza max motori (W)	3.500	3.500	3.500	3.500	3.500	3.500
Uscita luce di cortesia	-	-	-	-	-	-
Uscita fotocellule/ selettore/radio ricevente (Vdc - mA)	24 - 250	24 - 250	24 - 250	24 - 250	24 - 250	24 - 250
Uscita spia di segnalazione (Vac - W)	24 - 3	24 - 3	24 - 3	24 - 3	24 - 3	24 - 3
Uscita per controllo DSA	-	-	-	-	-	-
Uscita lampeggiante (Vac - W)	230 - 100	230 - 100	230 - 100	230 - 100	230 - 100	230 - 100
Tempo di lavoro (s)	1 - 22	1 - 22	1 - 22	1 - 22	1 - 22	1 - 22
Tempo di pausa (s)	1 - 180	1 - 180	1 - 180	1 - 180	1 - 180	1 - 180
Tempo ritardo anta in chiusura	-	-	-	-	-	-
Tempo apertura pedonale	-	-	-	-	-	-
Dimensioni contenitore (mm)	310x425x160	405x500x200	405x500x200	405x500x200	405x500x200	405x650x200
Grado di protezione IP	66	66	66	66	66	66
Temperatura di esercizio (°C)	-20 ÷ +55	-20 ÷ +55	-20 ÷ +55	-20 ÷ +55	-20 ÷ +55	-20 ÷ +55
Alimentazione elettrovalvola (Vac - Hz)	230 - 50	230 - 50	230 - 50	230 - 50	230 - 50	230 - 50
Uscita per cicalino di movimento (Vac - W)	230 - 100	230 - 100	230 - 100	230 - 100	230 - 100	230 - 100

ACCESSORI SCHEDE ELETTRONICHE

2746L HELIOS 29

COMPATIBILITÀ

Scheda elettronica ad innesto studiata per la serie ELPRO 27/S40/7RP/XE.

FUNZIONI PRINCIPALI

Mantiene in temperatura, nei climi più rigidi (-40 °C), l'olio presente all'interno degli attuatori oleodinamici Fadini. È facilmente selezionabile la temperatura di intervento di HELIOS 29 semplicemente agendo sul trimmer presente a bordo scheda, sfruttando il termostato integrato all'interno di HELIOS 29. Completa di sonda di temperatura con 5 m di cavo e connettore. Inoltre è possibile collegare un termostato esterno (accessorio optional) per rilevare la temperatura a distanza dalla scheda HELIOS 29 e pilotare quindi la stessa. Dimensioni scheda 50x110x160 mm. Dimensioni sonda 60x67x70 mm



2756L

Sonda di temperatura per HELIOS 29 con 5 m di cavo e connettore.
Dimensioni sonda 60x67x70 mm



2783L

Kit composto da due microprocessori e da una scheda elettronica per collegare più programmatori di comando ELPRO S20/S40/S50, configurandoli master e slave per la gestione di più dissuasori automatici sullo stesso varco

7230L DUPCO 72

COMPATIBILITÀ

Scheda elettronica studiata e realizzata per tutta la serie ELPRO.

FUNZIONI PRINCIPALI

DUPCO 72 consente di duplicare il singolo contatto di finecorsa in ingresso ottenendo in uscita due contatti puliti. E' possibile collegare fino ad un massimo di due automazioni con finecorsa. Dimensioni scheda 32x61x100 mm



7282L

Scheda elettronica di comando per semafori, ad innesto sui programmatori di comando ELPRO (dove previsto)



7285L

Quadro stagno in poliestere IP 66, modello GW46002 (310x425x160 mm) con porta cieca munita di serratura e piastra in metallo interna



7294L

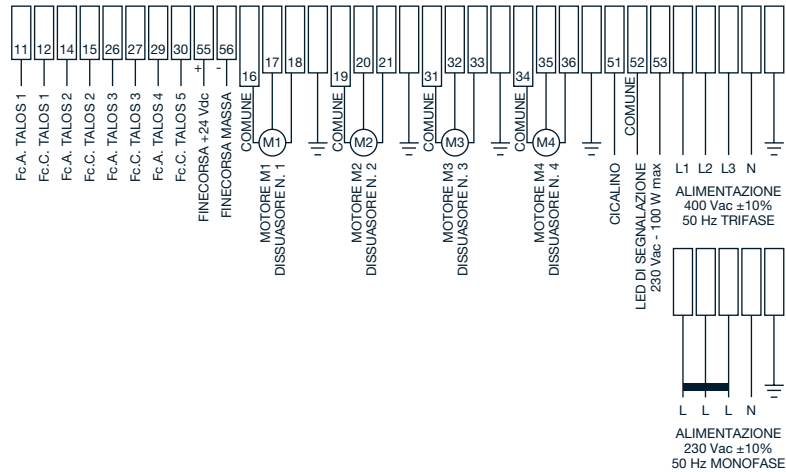
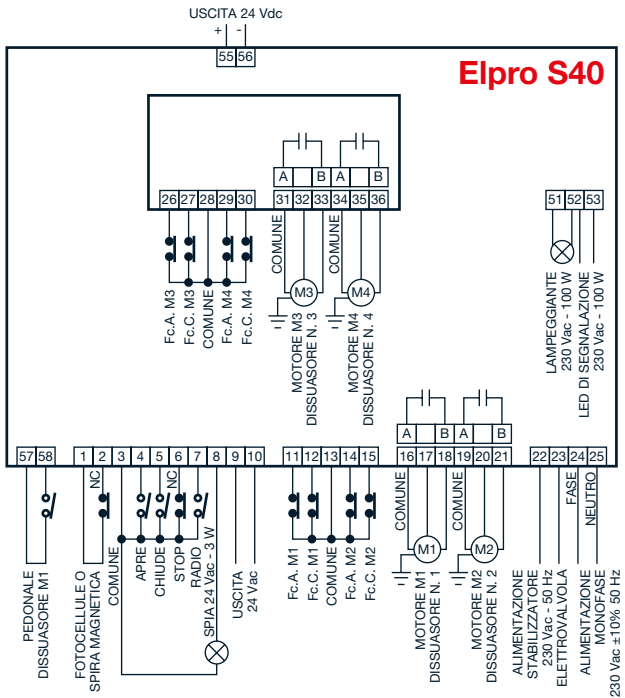
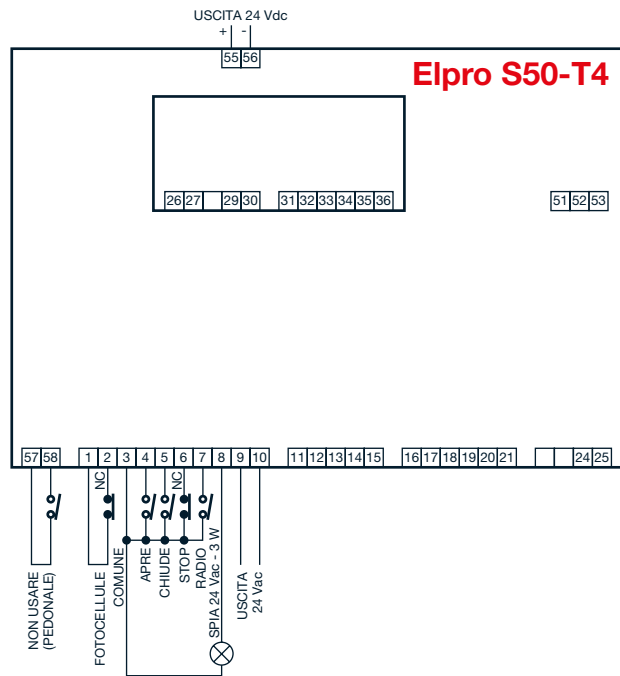
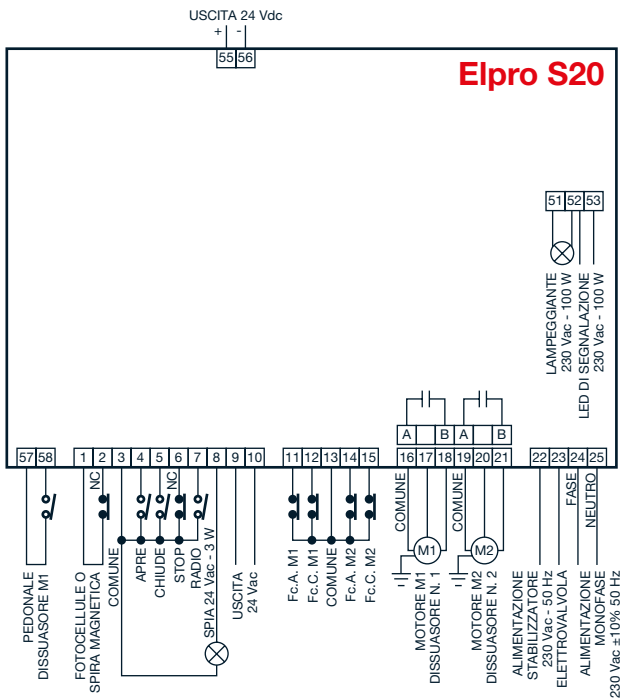
Quadro stagno in poliestere IP 66, modello GW46003 (405x500x200 mm) con porta cieca munita di serratura e piastra in metallo interna



7295L

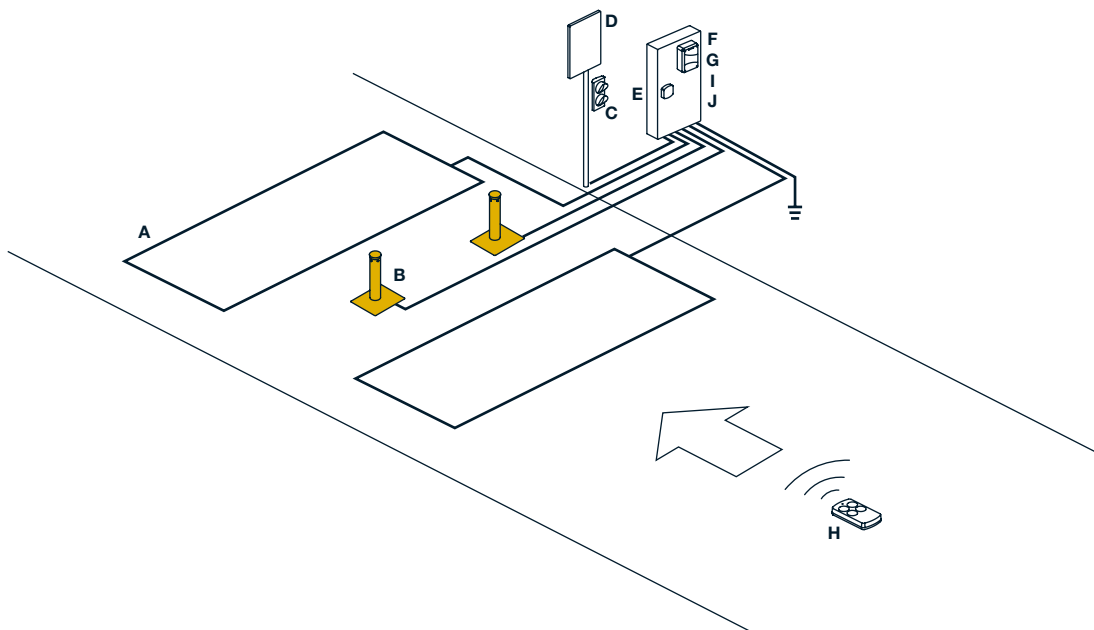
Quadro stagno in poliestere IP 66, modello GW46004 (405x650x200 mm) con porta cieca munita di serratura e piastra in metallo interna



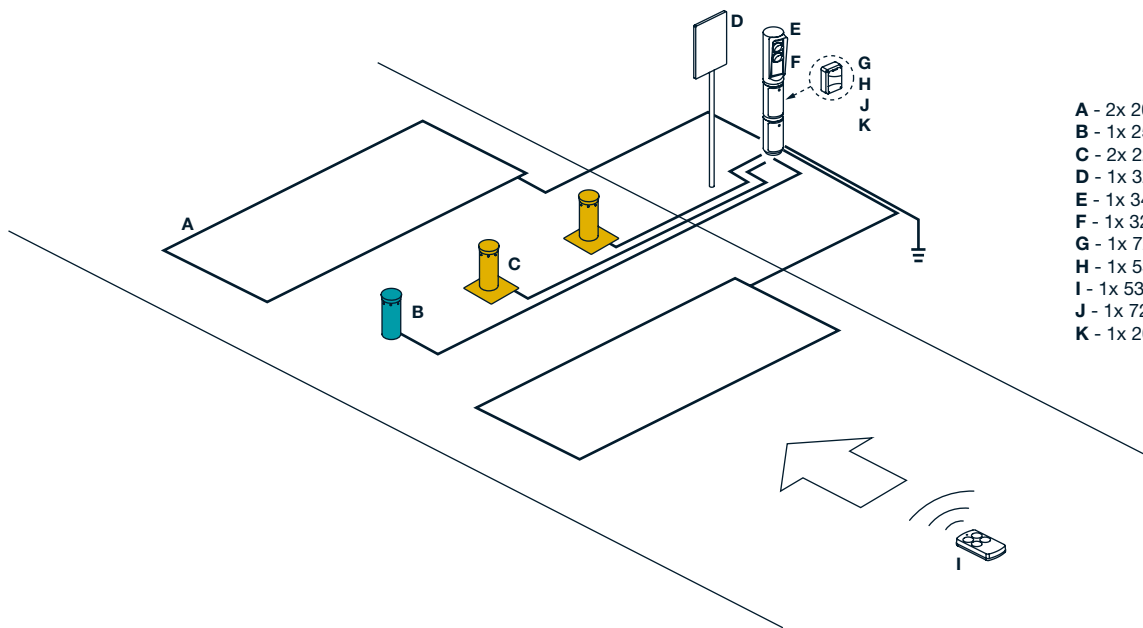




PER CORAL - VIGILO

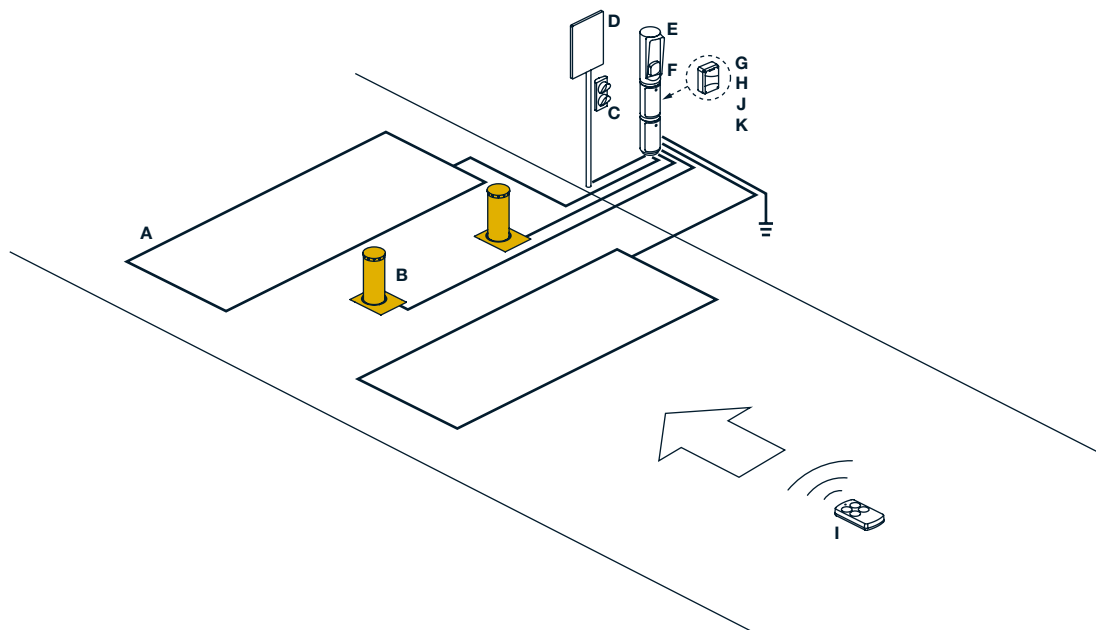


- A - 2x 2042L
- B - 2x 1084L
- C - 1x 3210L
- D - 1x 3220L
- E - 1x 142L
- F - 1x 7280L
- G - 1x 5311L
- H - 1x 5313GL
- I - 1x 7282L
- J - 1x 2032L

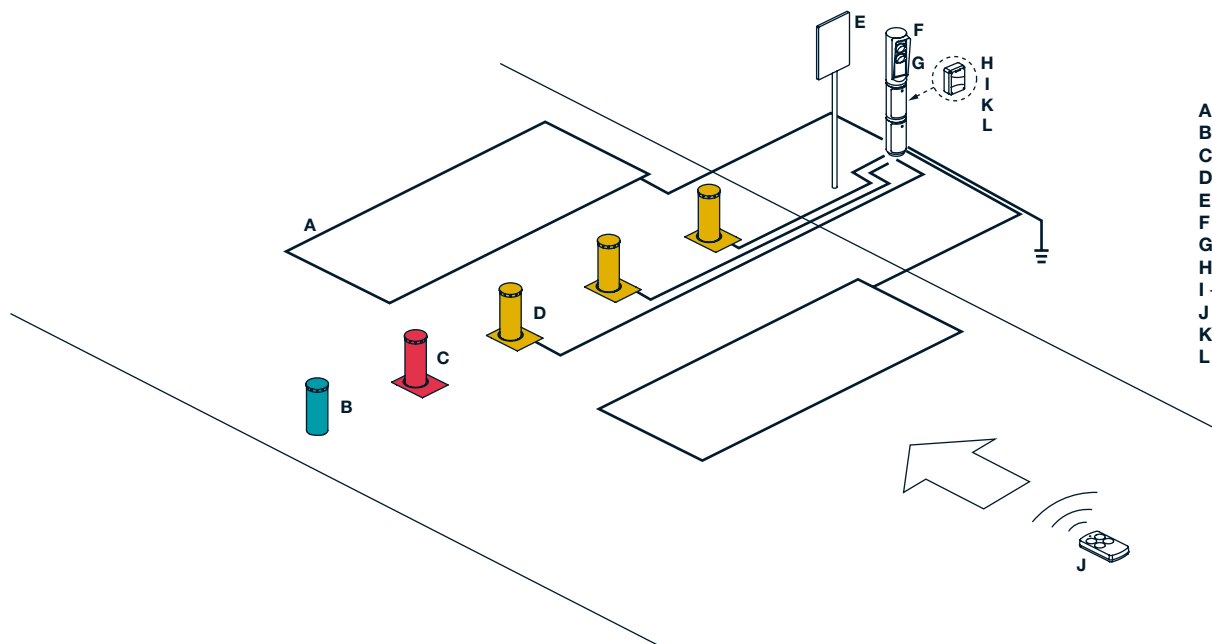


- A - 2x 2042L
- B - 1x 2588L
- C - 2x 2299L
- D - 1x 3220L
- E - 1x 3448L
- F - 1x 3215L
- G - 1x 7280L
- H - 1x 5311L
- I - 1x 5313GL
- J - 1x 7282L
- K - 1x 2032L

PER TALOS LINEA 94

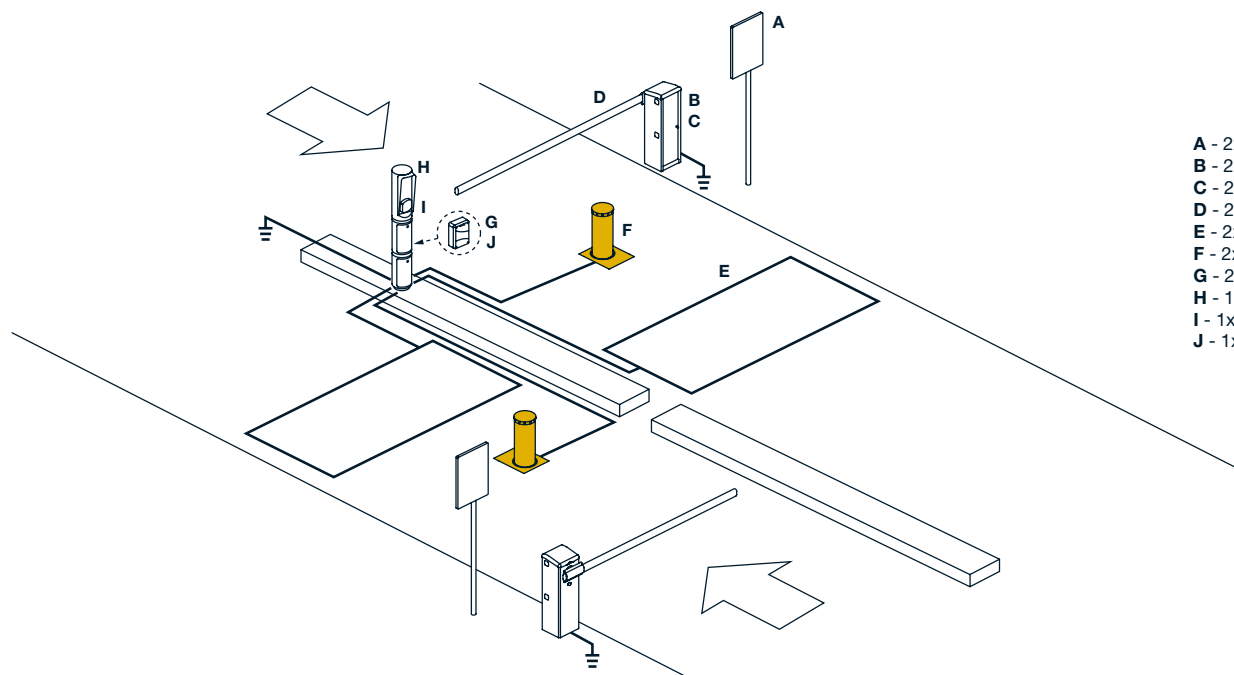


- A - 2x 2042L
- B - 2x 9470HL
- C - 1x 3210L
- D - 1x 3220L
- E - 1x 3448L
- F - 1x 143L
- G - 1x 7278L
- H - 1x 5311L
- I - 1x 5313GL
- J - 1x 7282L
- K - 1x 2032L

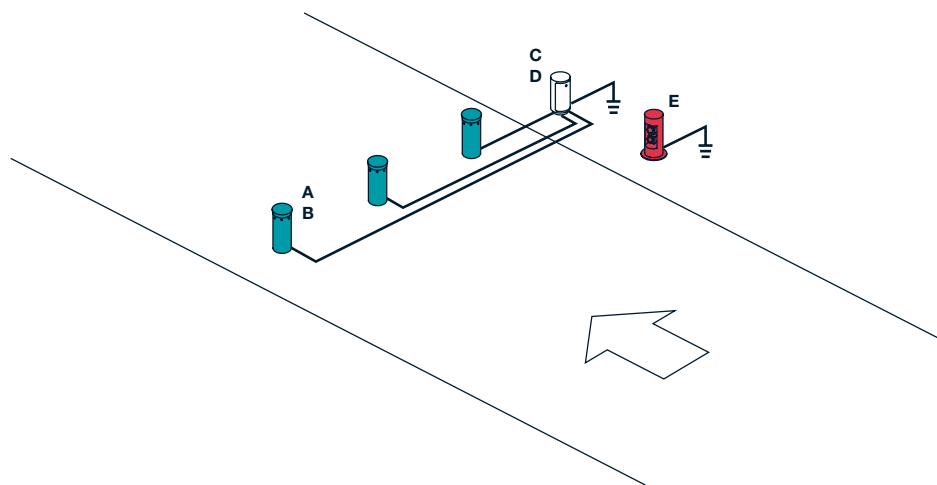


- A - 2x 2042L
- B - 1x 9643L
- C - 1x 9481L
- D - 3x 9480L
- E - 1x 3220L
- F - 1x 3448L
- G - 1x 3215L
- H - 1x 7280L
- I - 1x 5311L
- J - 1x 5313GL
- K - 1x 7282L
- L - 1x 2032L

PER TALOS LINEA 96 E GASPO 254 CON DISSUASORI FISSI

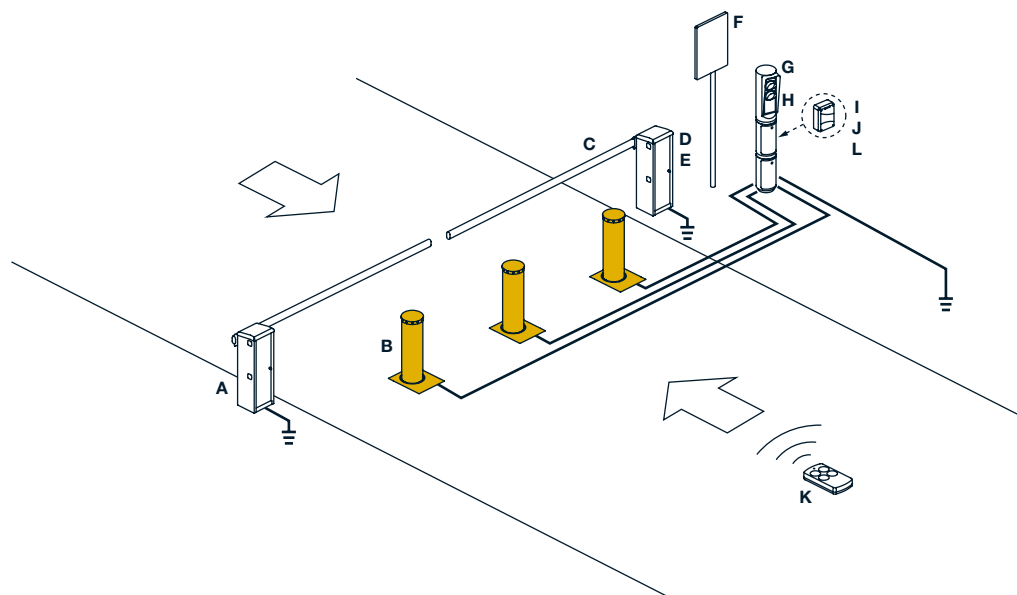
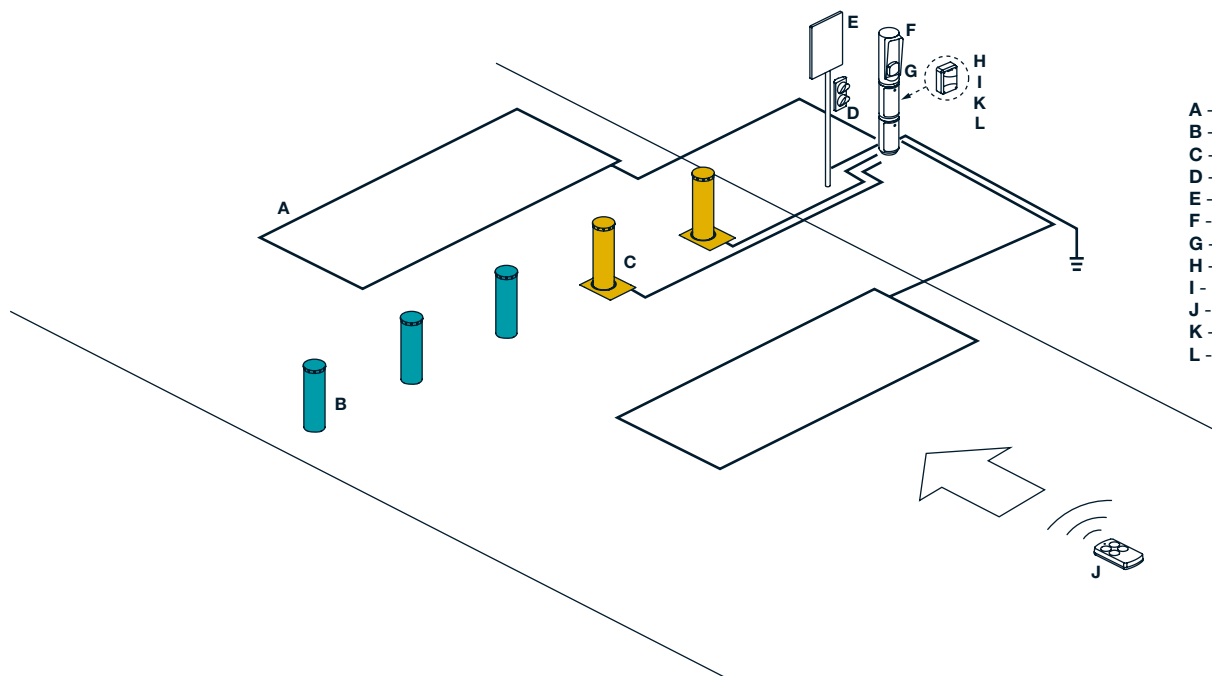


- A - 2x 3220L
- B - 2x 9802SXL
- C - 2x 9840L
- D - 2x 9863L
- E - 2x 2037L
- F - 2x 9661L
- G - 2x 7278L
- H - 1x 3448L
- I - 1x 142L
- J - 1x 2032L



- A - 3x 2586L
- B - 3x 2572L
- C - 1x 3457L
- D - 1x 3456L
- E - 1x 2527L

PER TALOS C730 E TALOS M50



INDICE PROGRESSIVO DI CODICE

CODICE	PAG.	CODICE	PAG.	CODICE	PAG.
60L	86	2257L	30	2557L	86
85L	86	2263L	30	2558L	86
170L	67	2264L	30	2560L	86
180L	74	2266L	30	2567L	87
185L	66	2267L	30	2572L	87
186L	66	2268L	30	2586L	76
708L	86	2271L	30	2588L	76
940EL	49	2273L	30	2590L	87
1050L	26	2274L	30	2746L	99
1052L	26	2276L	30	2756L	99
1054L	26	2277L	30	2783L	99
1057L	26	2279L	30	3203L	90
1059L	26	2280L	30	3204L	90
1062L	86	2282L	30	3206L	90
1063L	26	2288L	30	3210L	90
1064L	26	2289L	30	3212L	91
1067L	26	2294L	30	3214L	85
1068L	86	2296L	30	3215L	85
1078L	86	2297L	30	3216L	85
1080L	26	2298L	30	3217L	85
1082L	26	2299L	30	3218L	90
1084L	26	2316L	68	3219L	90
1087L	26	2319L	68	3220L	91
2032L	90	2320L	69	3221L	90
2037L	90	2323L	68	3446L	85
2042L	90	2520L	57	3448L	85
2249L	86	2524L	57	3450L	85
2250L	30	2527L	59	3452L	85
2252L	30	2528L	57	3456L	85
2255L	30	2541L	75	3457L	85

CODICE	PAG.	CODICE	PAG.	CODICE	PAG.	CODICE	PAG.
3460L	85	9451L	61	9481L	61	9651L	38
3462L	85	9451EL	61	9481EL	61	9651HL	38
3466L	85	9451A4L	61	9481A4L	61	9656L	77
7230L	99	9451A4EL	61	9481A4EL	61	9656EL	77
7278L	96	9460L	34	9540L	87	9661L	38
7280L	97	9460HL	34	9555L	49	9661HL	38
7282L	99	9460A4L	34	9560L	87	9671L	38
7285L	99	9460A4HL	34	9561L	87	9671HL	38
7288L	91	9460A6L	34	9562L	87	9681L	38
7294L	99	9460A6HL	34	9563L	87	9681HL	38
7295L	99	9461L	61	9564L	88	9682L	41
9093L	98	9461EL	61	9565L	88	9684L	89
9094L	98	9461A4L	61	9566L	88	9685L	45
9097L	98	9461A4EL	61	9567L	88	9687L	79
9098L	98	9470L	34	9568L	88	9687EL	79
9099L	98	9470HL	34	9569L	88	9688L	89
9101L	98	9470A4L	34	9570L	88	9689L	47
9191L	49	9470A4HL	34	9571L	88	9690L	47
9200L	87	9470A6L	34	9572L	88	9695L	80
9315L	87	9470A6HL	34	9573L	88	9695EL	80
9321L	91	9471L	61	9574L	89	9697L	78
9328L	49	9471EL	61	9575L	89	9697EL	78
9330L	49	9471A4L	61	9576L	89		
9331L	91	9471A4EL	61	9577L	89		
9450L	34	9480L	34	9578L	89		
9450HL	34	9480HL	34	9579L	89		
9450A4L	34	9480A4L	34	9580L	89		
9450A4HL	34	9480A4HL	34	9581L	89		
9450A6L	34	9480A6L	34	9643L	77		
9450A6HL	34	9480A6HL	34	9643EL	77		

INDICE NOTE

[A]: Possibilità di utilizzare il dissuasore automatico a temperature estremamente rigide, oltre i -40 °C, senza rischi di congelamento. Riferimento codice 2590L o in alternativa, per impianti già esistenti, codice 2746L.

[B]: Nel cilindro di movimento sono previsti di serie i tappi in plastica dal design uguale ai led. Le luci a led sono presenti esclusivamente per i codici indicati nella tabella.

[C]: Si deve utilizzare lo stabilizzatore di tensione 24 Vdc, codice 9321L, per l'alimentazione dell'elettrovalvola alloggiata nel dissuasore.

A series of horizontal dotted lines for writing, consisting of 25 lines spaced evenly down the page.

A series of horizontal dotted lines for writing.

A series of horizontal dotted lines for writing, consisting of 25 lines spaced evenly down the page.

FADINI[®] è anche:

Automazioni per
CANCELLI SCORREVOLI



Automazioni per
CANCELLI A BATTENTE



Automazioni per **PORTE INDUSTRIALI E DA GARAGE**



BARRIERE AUTOMATICHE



Elettronica di **COMANDO E SICUREZZA**



Concept
Halfduck

Photos and Graphics
Bronwenir

Technical Design
Little Togno

Auditor
Mediator

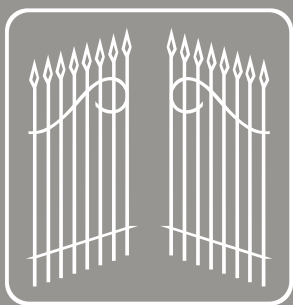


Il catalogo contiene i testi e i dati tecnici dei prodotti aggiornati alla data di pubblicazione. I dati presenti nel catalogo sostituiscono in tutto e per tutto quelli presenti in documenti tecnici o commerciali antecedenti questa pubblicazione.

Per avere un'installazione secondo le norme vigenti, si raccomanda di fare riferimento ai codici indicati e di utilizzare esclusivamente gli accessori originali di Meccanica Fadini. Si consiglia di consultare la documentazione tecnica di ogni prodotto per un'installazione corretta.

Le immagini riportate in questo catalogo sono puramente indicative. Tutti i dati sono stati verificati e controllati con la massima cura. Meccanica Fadini si riserva di apportare ai prodotti e al presente catalogo qualunque modifica riterrà necessaria senza preavviso. Non si assume nessuna responsabilità per eventuali errori e/o omissioni.





FADINI®
l'apricancello



MECCANICA FADINI s.n.c.
Via Mantova 177/A
37053 Cerea VR Italy
Ph. +39 0442 330422
Fax +39 0442 331054
info@fadini.net
www.fadini.net

