

**FADINI**<sup>®</sup>  
MECCANICA



SISTEMI PER L'AUTOMAZIONE DI CANCELLI,  
PORTE GARAGE, PORTONI INDUSTRIALI  
E BARRIERE AUTOMATICHE

**CATALOGO**  
11.2021



**FADINI**<sup>®</sup>  
l'apricancello

# INDICE

---

**20**

Automazioni per  
**CANCELLI  
SCORREVOLI**

**36**

Automazioni per  
**CANCELLI A  
BATTENTE**

**70**

Automazioni per  
**PORTE  
INDUSTRIALI  
E DA GARAGE**

**82**

**BARRIERE  
AUTOMATICHE**

**102**

**ELETTRONICA DI  
COMANDO E  
SICUREZZA**

**124**

**PROGRAMMATORI  
ELETTRONICI DI  
COMANDO**

**150**

Automazioni in  
**KIT**

**162**

**COMPONENTI  
PER CANCELLI**

**164**

**SCHEMI IMPIANTI**

**172**

**INDICE PROGRESSIVO  
DI CODICE**

**176**

**INDICE NOTE**

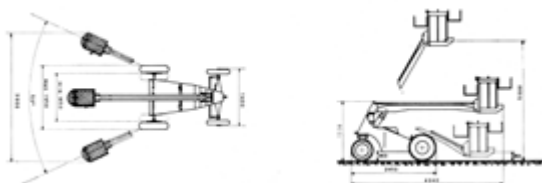
# FADINI®

La creatività è nell'immaginare il domani. Progetti dove design e qualità sono la risposta alle tue domande. Senza passato, non si realizza il futuro. L'automazione Fadini, la storia non è fantasia. Tutto ebbe inizio nel 1967, quando i tre fratelli Fadini crearono una piccola officina meccanica specializzata nel settore delle macchine agricole idrauliche. Il passaggio da azienda familiare a gruppo industriale avviene a fine anni 70, con l'inizio del processo di progressivo sviluppo e di internazionalizzazione dell'attività nel settore dell'automazione per cancelli. Dal 2010 i tre fondatori sono affiancati dai figli. Fadini è oggi una realtà, che si colloca tra i principali players mondiali nella produzione e commercializzazione di automazioni per cancelli, porte e portoni, garage, barriere automatiche, dissuasori automatici a scomparsa, semiautomatici, rimovibili e fissi. Dalla fondazione rimane la stessa filosofia che si contraddistingue per una equilibrata combinazione di tradizione e modernità, qualità ed affidabilità. Fadini, un prodotto esclusivo e riconoscibile.



## 1969

Meccanica Fadini realizza e commercializza la CIGNO: piattaforma idraulica per la potatura e la raccolta nei frutteti.





Sede  
stabilimento di produzione

## AZIENDA

Meccanica Fadini s.n.c. è oggi leader a livello europeo e mondiale con punti vendita e assistenza in più di 60 nazioni. La sede è a Cerea, Verona, Italia e si estende su una superficie totale di oltre 130.000 m<sup>2</sup>, 30.000 m<sup>2</sup> dei quali coperti, dove vengono progettate e realizzate le soluzioni per l'automazione di cancelli, garage, porte industriali e barriere automatiche e tutta l'ampia gamma di dissuasori a scomparsa oleodinamici automatici, semiautomatici, rimovibili e fissi. Altri due stabilimenti in provincia di Vicenza sono dedicati alla realizzazione dei sistemi di comando e di sicurezza.

Oltre 45 anni di idee, passione e successi.

La storia di Meccanica Fadini è un percorso che segna una costante evoluzione verso nuove frontiere tecnologiche e di mercato.

Ieri, oggi e

### MEC 400

Primo motoriduttore per cancelli scorrevoli. Meccanica Fadini è tra le prime aziende in Italia e nel mondo per produzione industriale e commercializzazione di automatismi per cancelli.

19  
74



19  
77



### MEC 800 SPECIAL

Primo attuatore oleodinamico per cancelli a battente. Una grande intuizione tecnica dell'azienda: trasferire il proprio know-how nella tecnologia oleodinamica al nascente settore dell'automazione.

### MEC 900

Prima barriera stradale con tecnologia oleodinamica.



19  
83



### HONGI 83

Attuatore oleodinamico con motore elettrico integrato nel serbatoio dell'olio. Aggiornato e migliorato negli anni, oggi ritroviamo le stesse caratteristiche nel modello HINDI 880 EVO, a garanzia di qualità ed affidabilità.

### MEC 85

Trasmittitori supereattivi e quarzati a 250/300 MHz nella versione monocanale, bicanale e tricanale.

19  
85



**19  
91**

## STRABUC 918

Inizia in questo periodo la commercializzazione dei primi dissuasori automatici a scomparsa oleodinamici. Oggi, in un catalogo appositamente dedicato, Meccanica Fadini presenta una serie completa di dissuasori automatici, semiautomatici, rimovibili e fissi.

Consulta il catalogo dedicato ai dissuasori per saperne di più.

*in futuro.*

## NYOTA 115

Motoriduttore con frizione in bagno d'olio e freno meccanico. Costantemente aggiornato, tuttora in produzione nella versione NYOTA 115 EVO.

**19  
86**



**19  
93**

## COMBI 740

Primo attuatore oleodinamico interrato con centralina e martinetto integrati all'interno di un'unica cassa di fondazione. Costantemente aggiornato e disponibile in un'ampia gamma di versioni, COMBI 740 è tuttora in produzione; con l'aggiunta del modello COMBI 787 si amplia l'assortimento di attuatori per cancelli di grandi dimensioni.



## JUNIOR 624/633/650

Gamma di motoriduttori per cancelli scorrevoli in bagno d'olio, certificata secondo le norme EN 12445 - EN 12453.

**20  
10**



**20  
17**



## DARDO 424/430

Primo attuatore elettromeccanico Fadini per cancelli a battente ad uso residenziale.

## ZERO

Linea completa di accessori per cancelli scorrevoli e a battente. Lampeggiante, fotocellule, lettore transponder, selettori a chiave, tastiera digitale, pulsantiera a tre tasti e colonnine.

**20  
21**



# I VALORI DELL'INNOVAZIONE

La meccanica è il nostro credo. Meccanica Fadini ha realizzato investimenti significativi nella tecnologia: oggi, all'interno dei propri stabilimenti, trovano collocazione le più moderne ed efficienti macchine CNC di ultima generazione.





# TECNOLOGIA OLEODINAMICA

La soluzione perfetta per ogni contesto tecnico dove sia richiesta sicurezza, silenziosità, fluidità, precisione di movimento ed affidabilità. Il successo di mercato, le prestazioni e il buon funzionamento delle installazioni con attuatori Fadini sono il vero testimone di questa intuizione tecnica: la tecnologia oleodinamica è sinonimo di qualità nel tempo.





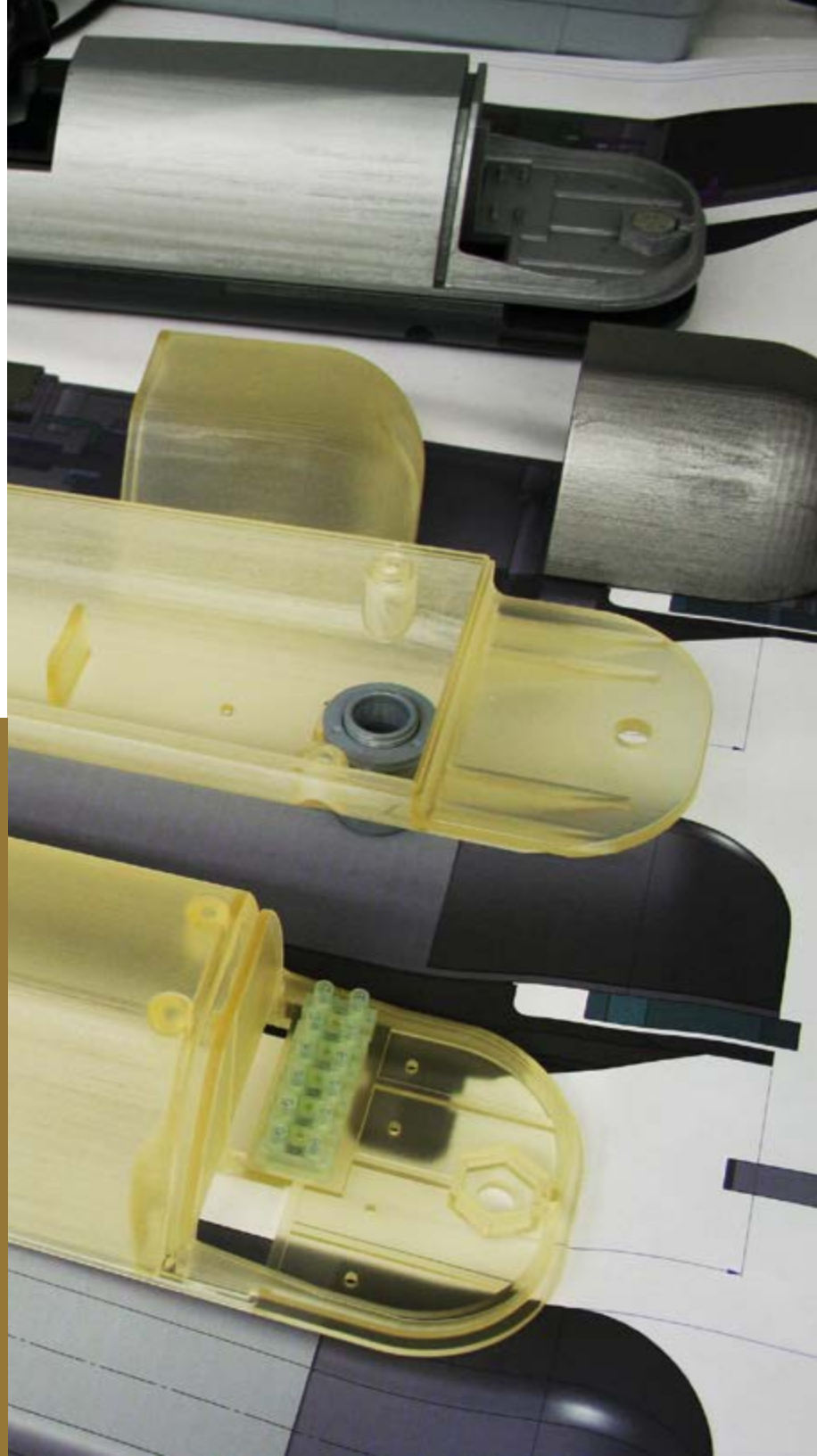


## **SCEGLIERE FADINI SIGNIFICA SCEGLIERE LA QUALITÀ**

Materiali di qualità e un processo produttivo rigoroso assicurano affidabilità e durata nel tempo su tutti gli automatismi. Ogni particolare costruttivo meccanico, elettromeccanico o elettronico viene controllato in tutte le fasi di lavorazione, montaggio e collaudo finale. I prodotti di Meccanica Fadini sono contrassegnati dal marchio CE e rispondono alle Direttive Europee in materia di sicurezza e di conformità degli impianti.

# RICERCA E SVILUPPO

Meccanica Fadini investe nell'innovazione ed in tecnologie all'avanguardia. Utilizzo di software per la progettazione 3D, verifica, progettazione sostenibile, comunicazione e gestione dei dati. Creazione dei modelli dei nuovi prodotti che velocemente prendono vita grazie all'ausilio di stampanti 3D multi-materiale.



# WWW.FADINI.NET

Meccanica Fadini fornisce per i propri prodotti: manuali d'istruzione, schede tecniche, cataloghi e brochures di presentazione; tutto facilmente consultabile nella sezione download del nostro sito internet. Sensibile anche alle esigenze commerciali della rete di vendita, Meccanica Fadini fornisce materiale pubblicitario e dimostrativo: espositori di vario tipo, insegne luminose e gadget, oltre ad una linea di abbigliamento brandizzato.



# ZERO



## **ZERO.L**

Luce di segnalazione a led, con antenna integrata



## ZERO.PH

Fotocellula da parete e da incasso



## ZERO.DGT

Tastiera digitale con collegamento via cavo,  
da parete e da incasso



## ZERO.K

Selettori a chiave da parete e da incasso



## ZERO.EK

Selettori a chiave da parete e da incasso



## ZERO.PB

Pulsantiera a tre tasti ad uso interno,  
da parete e da incasso



## ZERO.SAPE

Letture di prossimità per dispositivi transponder,  
da parete e da incasso

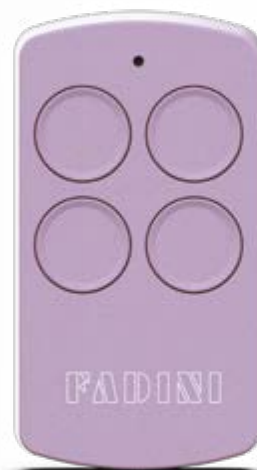
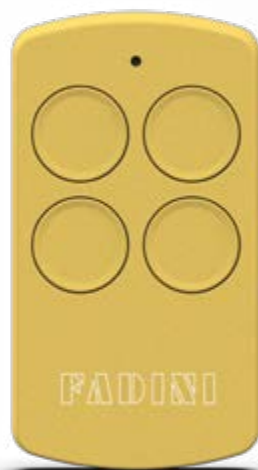
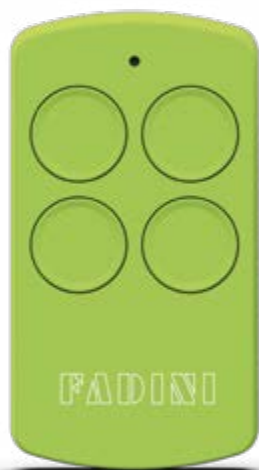
**ZERO.PT**  
Colonnine da esterno  
in alluminio anodizzato



## DIVO 71

Trasmettitore 433,92 MHz autoapprendimento e rolling code, compatibile con la serie ASTRO 43 e JUBI 433.

4 colorazioni disponibili: verde lime, giallo mustard, lilla candy e grigio skyline.



# DIVO 71



# ASTA LED

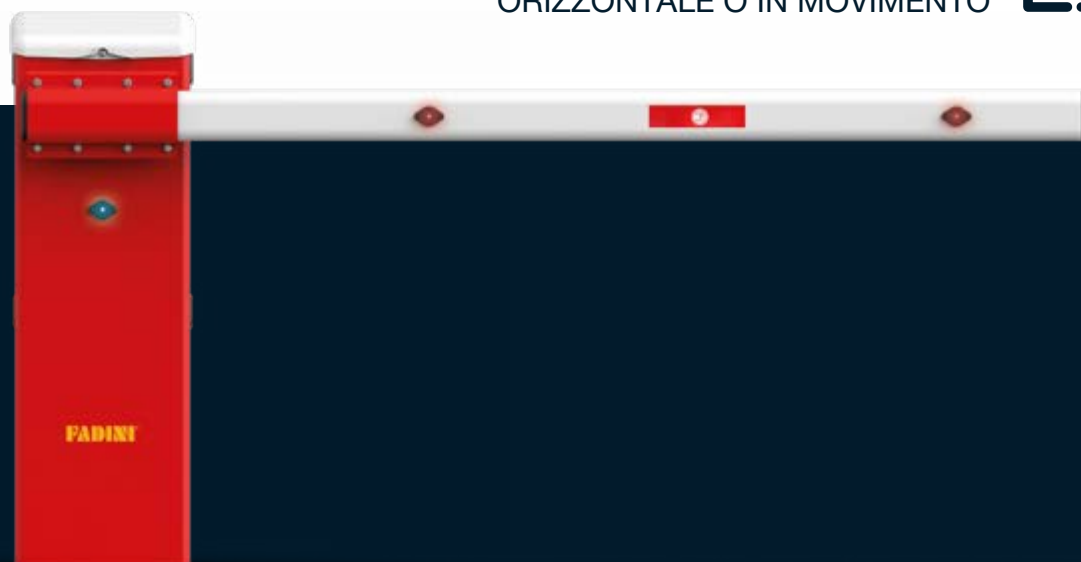
**EFFETTO SEMAFORO  
PER LA BARRIERA AUTOMATICA BAYT 980**



LED LUCE VERDE  
LAMPEGGIANTE  
CON ASTA IN POSIZIONE  
VERTICALE



LED LUCE ROSSA  
LAMPEGGIANTE  
CON ASTA IN POSIZIONE  
ORIZZONTALE O IN MOVIMENTO





## TECNOLOGIA ELETTROMECCANICA

Attuatore che utilizza un sistema di trasmissione del moto tramite un motore elettrico ed un riduttore di velocità (vite senza fine e corona dentata).



## TECNOLOGIA OLEODINAMICA

Attuatore che utilizza un sistema di trasmissione del moto tramite olio idraulico in pressione.



## VALVOLA EVO

Direttamente sull'attuatore è possibile impostare il blocco idraulico in base alle esigenze di installazione: **N** reversibile sempre libero / **A** blocco idraulico in apertura / **B** blocco idraulico in chiusura / **BB** blocco idraulico bidirezionale.



## BLOCCO IDRAULICO IN APERTURA

A cancello aperto, è necessario sbloccare l'attuatore per chiudere l'anta manualmente. A cancello chiuso, l'anta è libera e può essere aperta manualmente.



## BLOCCO IDRAULICO IN CHIUSURA

A cancello chiuso, è necessario sbloccare l'attuatore per aprire l'anta manualmente. A cancello aperto, l'anta è libera e può essere chiusa manualmente.



## BLOCCO IDRAULICO BIDIREZIONALE

Il cancello rimane bloccato in posizione chiusa ed in posizione aperta (a motore fermo). Per aprire o chiudere l'anta manualmente è necessario prima sbloccare l'attuatore.



## REVERSIBILE SEMPRE LIBERO

Senza blocco idraulico. È sempre possibile aprire o chiudere manualmente l'anta del cancello. In queste installazioni si deve utilizzare un'elettroserratura o un elettrochiavistello per mantenere il cancello chiuso.



## AUTOFRENANTE

Attuatore oleodinamico dotato di rallentamento idraulico autofrenante dell'anta del cancello: può essere in fase di apertura, di chiusura o in entrambe le fasi, dipende dal modello. Attuatore elettromeccanico dotato di freno elettronico e rallentamento in fase di apertura e chiusura dell'anta del cancello.



## REGOLATORE DI FLUSSO

Attuatore oleodinamico dotato di regolatore di flusso che permette il controllo della velocità dell'anta del cancello durante tutta la fase di apertura e chiusura.



## -40 °C

Tecnologia presente su accessori dedicati per poter utilizzare l'attuatore oleodinamico a temperature estremamente rigide, oltre i -40 °C, senza rischi di congelamento.

Accessori specifici per i diversi tipi di applicazione:

- scheda HELIOS 29 per i programmatori di comando ELPRO
- sonda termica per le centraline idrauliche
- riscaldatore per i dissuasori automatici



## LED

Tecnologia a LED che permette un risparmio energetico del 95%, con una durata fino a 50 volte superiore rispetto ad una lampadina ad incandescenza. Alta luminosità e visibilità. Rispetta l'ambiente, rispondendo alla Direttiva 2005/32/CE.



## RT DATA

Sistema di logica in tempo reale in grado di reagire velocemente ad ogni possibile evento esterno (condizioni climatiche, temperatura, attriti meccanici, etc.) che possa compromettere il corretto funzionamento dell'impianto. La velocità di elaborazione dei dati del microprocessore è tale che il programmatore di comando è in grado di aumentare il livello di spinta (coppia del motore) per garantire sempre la corretta chiusura ed apertura dell'anta del cancello, nel rispetto delle condizioni di sicurezza. Questo processo di lettura Real Time è stato studiato allo scopo di fornire un supporto efficace all'installatore in fase di regolazione dell'impianto.



## D.S.A. - Dispositivo di Sicurezza Autotest

Tecnologia di controllo autotest delle fotocellule collegate all'impianto. In caso di rilevamento di un qualsiasi malfunzionamento di una sola fotocellula, l'impianto non funziona fino a che non viene individuato e risolto il problema. Questa logica garantisce un elevato livello di sicurezza.



## D.A.C.S. - Dispositivo Autotest - Coste di Sicurezza

Tecnologia di controllo dei bordi sensibili di sicurezza collegati all'impianto (conforme alle normative EN 12978 ed EN 13849-1). Grazie alla presenza di un circuito a microcontrollore dedicato e separato a bordo della scheda, viene continuamente monitorata l'effettiva integrità e perfetta funzionalità del sistema di sicurezza. Un eventuale guasto o perdita di efficienza verrà segnalato tramite il lampeggio continuo dei led di diagnostica dei bordi sensibili.



## BATTERIA

Alimentazione senza fili con batteria.



## RADIO LINK

Estensione della Portata del segnale radio di un trasmettitore, creando un ponte radio tra radio riceventi.



## ROLLING CODE

Tecnologia che garantisce una totale sicurezza nella trasmissione del segnale radio ed impedisce ogni tentativo improprio di duplicazione del trasmettitore. Il codice di trasmissione viene modificato ad ogni impulso, in questo modo la ricevente radio è in grado di valutare ogni codice con un algoritmo di sincronismo per verificarne l'autenticità.



## TRANSCEIVER

Trasmissione del segnale radio di tipo bidirezionale, con feedback sul trasmettitore ed avvenuta ricezione del segnale della radio ricevente.



## SOFTWARE

Interfaccia utente per gestione e manutenzione semplificata: l'installatore può gestire i parametri o i dati dell'impianto comodamente da pc.



## ROTAZIONE 200°

Dispositivo di sicurezza a raggio infrarosso con rotazione massima sull'asse orizzontale 200°.

## 1PH

Motore elettrico 230 Vac monofase

## 3PH

Motore elettrico 230/400 Vac trifase

# COME LEGGERE IL CATALOGO

**Il catalogo è studiato per consentire una veloce consultazione ed una idonea scelta del prodotto più adatto alle vostre esigenze.**

Se non si conosce il nome del prodotto è opportuno consultare l'*indice* di pagina 1, che vi indirizzerà alla pagina di riferimento per la famiglia di automazioni nella quale sono indicati i nomi dei prodotti.

Se si conosce il codice del prodotto è consigliato consultare le pagine 172-175 nelle quali è presente l'*indice progressivo di codice*.

Se cercate la soluzione ideale per il vostro impianto, ma non sapete né il nome e né il codice del prodotto, potete consultare le pagine *guida alla scelta* presenti all'inizio di ogni sezione del catalogo.

C'è inoltre la possibilità di consultare le pagine 164-171 per trovare gli *schemi impianti* delle varie automazioni.

## LEGENDA



Usò residenziale e collettivo



Usò industriale



Arredo urbano



Automazioni per cancelli scorrevoli



Automazioni per cancelli a battente



Automazioni per porte industriali e da garage



Barriere automatiche



Elettronica di comando e sicurezza



Programmatori elettronici di comando



Automazioni in kit



Componenti per cancelli



---

Automazioni per  
**CANCELLI  
SCORREVOLI**





### **JUNIOR 624**

24

---

### **JUNIOR 633**

26

---

### **JUNIOR 650**

28

---

### **NYOTA 115 EVO**

30

---

### **MEC 200**

32

---

### **FIBO 300 / FIBO 400**

34

---





# GUIDA ALLA SCELTA



## JUNIOR

**624**

max 400 kg  
24 Vdc



## NYOTA 115 EVO

**0,5 HP**

1PH  
max 1.200 kg  
230 Vac



## MEC 200

**0,5 HP**

1PH  
max 1.200 kg  
230 Vac



## FIBO

**300**

1,5 HP  
3PH  
max 2.500 kg  
230/400 Vac



**633**

max 600 kg  
230 Vac



**1 HP**

1PH  
max 1.800 kg  
230 Vac



**1 HP**

1PH  
max 1.800 kg  
230 Vac



3PH  
max 1.850 kg  
230/400 Vac

3PH  
max 1.850 kg  
230/400 Vac



**650**

max 1.200 kg  
230 Vac



**1,5 HP**

3PH  
max 2.000 kg  
230/400 Vac



**400**

3 HP  
3PH  
max 4.000 kg  
230/400 Vac









# JUNIOR 624

MAX 400 kg

24 Vdc



## PER CANCELLI SCORREVOLI

Motoriduttore elettromeccanico

Ad uso residenziale

### DESIGN

Linea moderna con led blu sul cofano di copertura per autodiagnosi dello stato dell'automazione.

### SILENZIOSO

Motoriduttore a 24 Vdc, accoppiamento in bagno d'olio della vite senza-fine e della corona di materiale plastico, su cuscinetti a sfere.

### INTUITIVO E SICURO

Programmazione della corsa del cancello con un semplice tasto, accelerazione e decelerazione ad ogni manovra. Finecorsa magnetico. Sistema antischiacciamento con l'azione combinata dell'encoder e della rilevazione amperometrica per l'inversione su ostacolo. Sblocco con maniglia in alluminio con chiave.

### VERSATILE

Per l'automazione di due cancelli ad ante contrapposte selezionando la funzione master/slave su ELPRO 62.

Predisposto per batterie a tampone in caso di mancanza dell'alimentazione elettrica.

### TESTATO E CERTIFICATO

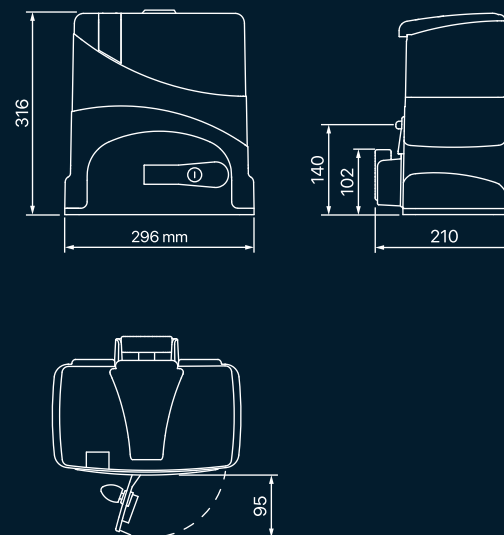
Secondo le norme europee EN 12445 e EN 12453 e marcatura CE con prove di tipo.



## DATI TECNICI

Alimentazione di rete (Vac - Hz)	230 - 50
Tensione motore (V)	24
Potenza assorbita max (W)	220
Corrente assorbita max (A)	6,3
Forza max (N)	400
Numero di giri motore (rpm)	3.000
Velocità (m/min)	12
Rapporto	1:61
Grado di protezione IP	54
Tipo di olio	706L
Temperatura di esercizio (°C)	-20 ÷ +50
Peso (kg)	11
Frequenza di utilizzo	uso intensivo

## DIMENSIONI D'INGOMBRO



## JUNIOR 624

CODICE	VERSIONE	INCORPORATO 	PESO MAX (kg) <sup>[A]</sup>
<b>624L</b>	24 Vdc	ELPRO 62	400

Ogni codice comprende un motoriduttore elettromeccanico con programmatore di comando, encoder per sicurezza antischiacciamento, pignone per cremagliera, piastra di ancoraggio a pavimento con tirafondi, due chiavi per la maniglia di sblocco, finecorsa magnetico e coppia di staffe finecorsa.

### ACCESSORI SPECIFICI



CODICE	DESCRIZIONE
<b>632L</b>	Confezione n. 2 batterie 2,6 Ah - 12 V complete di cavi di collegamento al programmatore di comando ELPRO 62



<b>671L</b>	Finecorsa meccanico, completo di asole e viti
-------------	---



<b>2118L</b>	Cremagliera m4x1.000 mm asolata in nylon con inserto metallico, completa di viti e rondelle quadre. Max 700 kg. Confezione da 10 pz.
--------------	--



<b>706L</b>	Olio per trasmissioni "FADINI UTTO oil", in tanica da 2 litri
-------------	---



**620L**  
ELPRO 62



**JUNIOR 624 kit**



# JUNIOR 633

MAX 600 kg

230 Vac



## PER CANCELLI SCORREVOLI

Motoriduttore elettromeccanico

Ad uso residenziale ed industriale

### DESIGN

Linea moderna con led blu sul cofano di copertura per autodiagnosi dello stato dell'automazione.

### SILENZIOSO

Motoriduttore a 230 Vac, accoppiamento in bagno d'olio della vite senza-fine e della corona di materiale plastico, su cuscinetti a sfere.

### INTUITIVO E SICURO

Programmazione della corsa del cancello con un semplice tasto, accelerazione e decelerazione ad ogni manovra. Finecorsa magnetico. Sistema antischiacciamento con l'azione combinata dell'encoder e della rilevazione amperometrica per l'inversione su ostacolo. Sblocco con maniglia in alluminio con chiave.

### VERSATILE

Per l'automazione di due cancelli ad ante contrapposte selezionando la funzione master/slave su ELPRO 63.

### TESTATO E CERTIFICATO

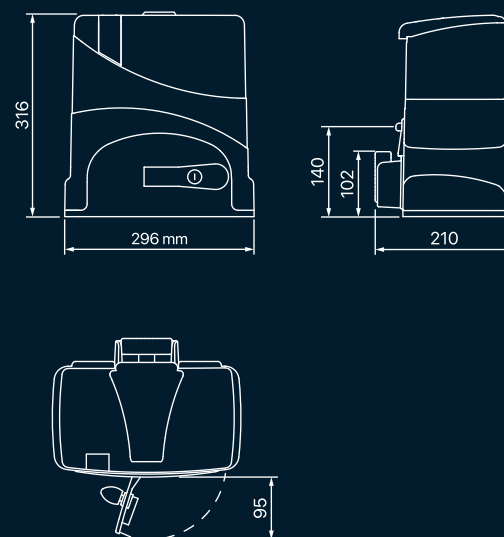
Secondo le norme europee EN 12445 e EN 12453 e marcatura CE con prove di tipo.



## DATI TECNICI

Alimentazione di rete (Vac - Hz)	230 - 50
Potenza assorbita max (W)	400
Corrente assorbita max (A)	2
Forza max (N)	600
Numero di giri motore (rpm)	1.350
Velocità (m/min)	10
Rapporto	1:31
Grado di protezione IP	54
Tipo di olio	706L
Temperatura di esercizio (°C)	-20 ÷ +50
Termoprotezione motore (°C)	160
Peso (kg)	11,3
Frequenza di utilizzo	uso intensivo

## DIMENSIONI D'INGOMBRO



## JUNIOR 633

CODICE	VERSIONE	POTENZA (kW / HP)	INCORPORATO 	PESO MAX (kg) [A]
<b>633L</b>	230 Vac 1PH	0,25 / 0,33	ELPRO 63	600

Ogni codice comprende un motoriduttore elettromeccanico con programmatore di comando, encoder per sicurezza antischiacciamento, pignone per cremagliera, piastra di ancoraggio a pavimento con tirafondi, due chiavi per la maniglia di sblocco, finecorsa magnetico e coppia di staffe finecorsa.

### ACCESSORI SPECIFICI



CODICE	DESCRIZIONE
<b>671L</b>	Finecorsa meccanico, completo di asole e viti



<b>2118L</b>	Cremagliera m4x1.000 mm asolata in nylon con inserto metallico, completa di viti e rondelle quadre. Max 700 kg. Confezione da 10 pz.
--------------	--



<b>706L</b>	Olio per trasmissioni "FADINI UTTO oil", in tanica da 2 litri
-------------	---



**630L**  
ELPRO 63



**JUNIOR 633** kit



# JUNIOR 650

MAX 1.200 kg 230 Vac

## PER CANCELLI SCORREVOLI

Motoriduttore elettromeccanico

Ad uso industriale

### DESIGN

Linea moderna con led blu sul cofano di copertura per autodiagnosi dello stato dell'automazione.

### SILENZIOSO

Motoriduttore a 230 Vac, accoppiamento in bagno d'olio della vite senza-fine e della corona di bronzo, su cuscinetti a sfere.

### INTUITIVO E SICURO

Programmazione della corsa del cancello con un semplice tasto, accelerazione e decelerazione ad ogni manovra. Finecorsa magnetico. Sistema antischiacciamento con l'azione combinata dell'encoder e della rilevazione amperometrica per l'inversione su ostacolo. Sblocco con maniglia in alluminio con chiave.

### VERSATILE

Per l'automazione di due cancelli ad ante contrapposte selezionando la funzione master/slave su ELPRO 63.

### TESTATO E CERTIFICATO

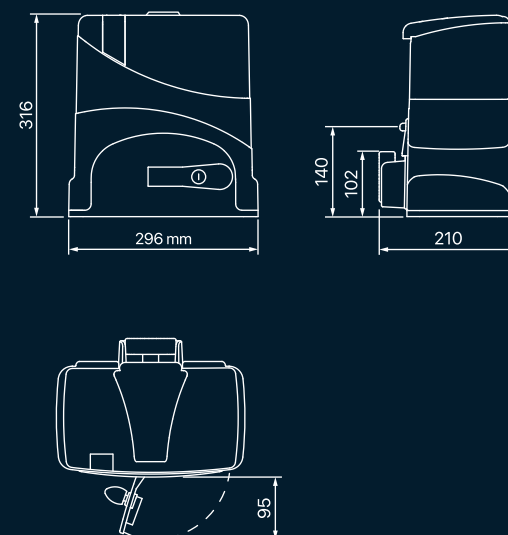
Secondo le norme europee EN 12445 e EN 12453 e marcatura CE con prove di tipo.



## DATI TECNICI

Alimentazione di rete (Vac - Hz)	230 - 50
Potenza assorbita max (W)	510
Corrente assorbita max (A)	2,4
Forza max (N)	1.000
Numero di giri motore (rpm)	1.350
Velocità (m/min)	10
Rapporto	1:32
Grado di protezione IP	54
Tipo di olio	706L
Temperatura di esercizio (°C)	-20 ÷ +50
Termoprotezione motore (°C)	160
Peso (kg)	13,5
Frequenza di utilizzo	uso intensivo

## DIMENSIONI D'INGOMBRO



## JUNIOR 650

CODICE	VERSIONE	POTENZA (kW / HP)	INCORPORATO 	PESO MAX (kg) [A]
<b>650L</b>	230 Vac 1PH	0,37 / 0,5	ELPRO 63	1.200

Ogni codice comprende un motoriduttore elettromeccanico con programmatore di comando, encoder per sicurezza antischiacciamento, pignone per cremagliera, piastra di ancoraggio a pavimento con tirafondi, due chiavi per la maniglia di sblocco, finecorsa magnetico e coppia di staffe finecorsa.

### ACCESSORI SPECIFICI



CODICE	DESCRIZIONE
<b>671L</b>	Finecorsa meccanico, completo di asole e viti



<b>2118L</b>	Cremagliera m4x1.000 mm asolata in nylon con inserto metallico, completa di viti e rondelle quadre. Max 700 kg. Confezione da 10 pz.
--------------	--



<b>706L</b>	Olio per trasmissioni "FADINI UTTO oil", in tanica da 2 litri
-------------	---



**630L**  
ELPRO 63



**JUNIOR 650 kit**



# NYOTA 115 EVO

## PER CANCELLI SCORREVOLI

Motoriduttore elettromeccanico  
Ad uso residenziale ed industriale

MAX 1.200 kg 230 Vac

MAX 1.850 kg 230/400 Vac



### FORTE ED ELEGANTE

Motoriduttore a 230 Vac e 400 Vac, accoppiamento in bagno d'olio della vite senza-fine e della corona di bronzo, su cuscinetti a sfere.

### AFFIDABILE

Struttura e cofano in alluminio per una garanzia totale nel tempo. Sblocco con maniglia in alluminio con chiave.

### SICURO

Sistema antischiacciamento con l'azione combinata dell'encoder e della rilevazione amperometrica per l'inversione su ostacolo.  
Freno elettronico, accelerazione e decelerazione ad ogni manovra.

### VERSATILE

Gamma completa di modelli con diverse tipologie di motori elettrici. Il programmatore di comando può essere alloggiato all'interno di NYOTA 115 EVO oppure con il proprio contenitore in policarbonato da esterno. Programmazione della corsa del cancello con un semplice tasto. Funzione master/slave per l'automazione di due cancelli ad ante contrapposte.

### TESTATO E CERTIFICATO

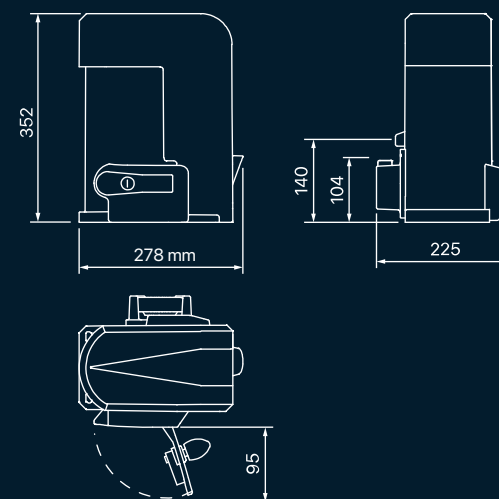
Marcatura CE con prove di tipo.



## DATI TECNICI

	0,5 HP - 1PH	0,5 HP - 3PH	1 HP - 1PH	1 HP - 3PH
Alimentazione di rete (Vac - Hz)	230 - 50	230/400 - 50	230 - 50	230/400 - 50
Potenza assorbita max (W)	600	575	1.130	1.030
Corrente assorbita max (A)	3,2	2,1/1,2	5,7	3,7/2,2
Potenza resa (kW)	0,37	0,37	0,73	0,73
Numero di giri motore (rpm)	1.380	1.380	1.380	1.380
Condensatore (µF)	30	-	30/40	-
Coppia nominale riduttore (Nm)	40	40	80	80
Velocità di scorrimento (m/min)	10	10	10	10
Rapporto riduttore	1/32	1/32	1/32	1/32
Temperatura di esercizio (°C)	-25 ÷ +80	-25 ÷ +80	-25 ÷ +80	-25 ÷ +80
Termoprotezione motore (°C)	160	160	160	160
Finecorsa	magnetico	magnetico	magnetico	magnetico
Gradio di protezione IP	55	55	55	55
Tipo di olio	706L	706L	706L	706L
Peso (kg)	18,5	18	20	19,5
Frequenza di utilizzo	uso molto intensivo	uso molto intensivo	uso molto intensivo	uso molto intensivo

## DIMENSIONI D'INGOMBRO



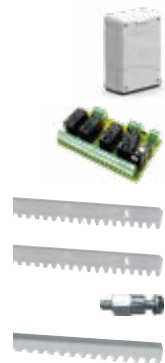


## NYOTA 115 EVO

CODICE	VERSIONE	POTENZA (kW / HP)	INCORPORATO 	FRIZIONE MECCANICA	ENCODER	• di serie	- non fornibile
						FRENO ELETTRONICO	PESO MAX (kg) <sup>[A]</sup>
<b>1113L</b>	230/400 Vac 3PH	0,37 / 0,5	-	•	-	•	1.250
<b>1114L</b>	230/400 Vac 3PH	0,73 / 1	-	•	-	•	1.850
<b>1116L</b>	230 Vac 1PH	0,37 / 0,5	-	•	-	•	1.200
<b>1117L</b>	230 Vac 1PH	0,73 / 1	-	•	-	•	1.800
<b>1121L</b>	230 Vac 1PH	0,37 / 0,5	ELPRO 12 EVO	-	•	•	1.200
<b>1122L</b>	230 Vac 1PH	0,73 / 1	ELPRO 12 EVO	-	•	•	1.800
<b>1269L</b>	230 Vac 1PH reversibile <sup>[B]</sup>	0,37 / 0,5	-	•	-	•	1.200
<b>1271L</b>	230 Vac 1PH reversibile <sup>[B]</sup>	0,37 / 0,5	ELPRO 12 PLUS FN	•	-	•	1.200

Ogni codice comprende un motoriduttore elettromeccanico con pignone per cremagliera, piastra di ancoraggio a pavimento con viti, due chiavi per la maniglia di sblocco, finecorsa magnetico e coppia di staffe finecorsa. Programmatore di comando ed encoder sono compresi esclusivamente per i codici indicati in tabella.

## ACCESSORI SPECIFICI



CODICE	DESCRIZIONE
<b>7069L</b>	Contenitore 110x210x295 mm, in policarbonato per ELPRO 12 EVO completo di connettore per encoder
<b>7231L</b>	LIMY 51, scheda elettronica che consente di duplicare il singolo contatto del finecorsa magnetico. Solo per NYOTA 115 EVO
<b>204L</b>	Cremagliera m4 30x8x1.000 mm zincata e forata
<b>207L</b>	Cremagliera m4 30x12x1.000 mm zincata e forata
<b>208L</b>	Distanziale di fissaggio cremagliera con bullone e rondella
<b>2039L</b>	Cremagliera m4 22x22x2.000 mm zincata a saldare
<b>706L</b>	Olio per trasmissioni "FADINI UTTO oil", in tanica da 2 litri



**7063L**

ELPRO 12 EVO

**7064L**

ELPRO 12 PLUS FN

**7087L**

ELPRO 37

**7180L**

ELPRO 37 DS

**7184L**

ELPRO 37 FN

[A]: La forma, le dimensioni del cancello e la presenza di forte vento possono ridurre i valori indicati. Verificare sempre l'integrità della struttura del cancello, eliminando gli eventuali attriti presenti.

[B]: È possibile aprire o chiudere manualmente l'anta del cancello in caso di mancanza di corrente elettrica, senza agire sulla maniglia di sblocco o sulla chiave di sblocco.



# MEC 200

## PER CANCELLI SCORREVOLI

Motoriduttore elettromeccanico

Ad uso industriale

MAX 1.800 kg 230 Vac

MAX 2.000 kg 230/400 Vac



### FORTE

Motoriduttore a 230 Vac e 400 Vac, accoppiamento in bagno d'olio della vite senza-fine e della corona di bronzo, su cuscinetti a sfere.

### AFFIDABILE

Struttura e cofano in alluminio per una garanzia totale nel tempo.

### SICURO

Frizione meccanica per la regolazione della forza; dischi lubrificati con grasso fluido per migliorarne l'efficienza.

### ROBUSTO E COMPATTO

Basamento in alluminio pressofuso.

### VERSATILE

Gamma completa di modelli, con diverse tipologie di motori elettrici, disponibile anche con motore ventilato ed elettrofreno. In base alla disposizione della cremagliera sul cancello, si possono avere modelli con pignone orizzontale o verticale. Il programmatore di comando può essere alloggiato all'interno di MEC 200 oppure con il proprio contenitore in policarbonato da esterno.

### TESTATO E CERTIFICATO

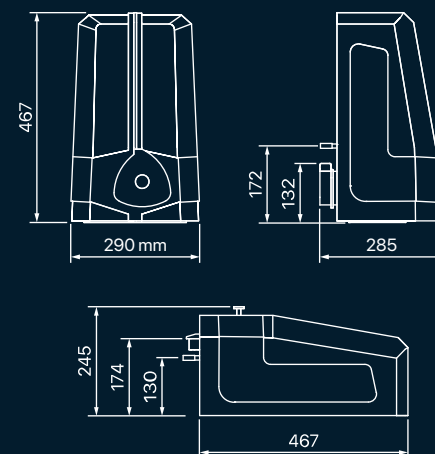
Marcatura CE con prove di tipo.




## DATI TECNICI

	0,5 HP - 1PH	0,5 HP - 3PH	1 HP - 1PH	1 HP - 3PH	1,5 HP - 3PH
Alimentazione di rete (Vac - Hz)	230 - 50	230/400 - 50	230 - 50	230/400 - 50	230/400 - 50
Potenza assorbita (W)	510	575	1.130	1.030	1.500
Corrente assorbita (A)	2,4	2,1/1,2	5,7	3,7/2,2	5,1/3
Potenza resa (kW)	0,37	0,37	0,73	0,73	1,1
Numero di giri motore (rpm)	1.380	1.380	1.380	1.380	1.380
Condensatore (µF)	20	-	40	-	-
Coppia nominale riduttore (Nm)	40	40	80	80	110
Velocità di scorrimento (m/min)	10	10	10	10	10
Rapporto riduttore	1/32	1/32	1/32	1/32	1/32
Temperatura di esercizio (°C)	-25 ÷ +80	-25 ÷ +80	-25 ÷ +80	-25 ÷ +80	-25 ÷ +80
Finecorsa	meccanico	meccanico	meccanico	meccanico	meccanico
Grado di protezione IP	55 [C]	55 [C]	55 [C]	55 [C]	55 [C]
Tipo di olio	706L	706L	706L	706L	706L
Peso (kg)	19,5 o. - 19 v.	18,5 o. - 18 v.	23,5 o. - 23 v.	21,5 o. - 21 v.	25,5 o. - 25 v.
Frequenza di utilizzo	uso molto intensivo	uso molto intensivo	uso molto intensivo	uso molto intensivo	uso molto intensivo

## DIMENSIONI D'INGOMBRO






## MEC 200

CODICE	VERSIONE	POTENZA (kW / HP)	v. = verticale	o. = orizzontale	• di serie	- non fornibile
			INCORPORATO 	MOTORE VENTILATO CON ELETTROFRENO	PESO MAX (kg) [A]	
<b>1964L</b>	230 Vac 1PH o.	0,37 / 0,5	-	-	-	1.200
<b>1994L</b>	230 Vac 1PH o.	0,37 / 0,5	ELPRO 70/3 Plus	-	-	1.200
<b>197567L</b>	230 Vac 1PH o.	0,73 / 1	-	-	•	1.800
<b>196L</b>	230/400 Vac 3PH o.	0,37 / 0,5	-	-	-	1.250
<b>197L</b>	230/400 Vac 3PH o.	0,73 / 1	-	-	-	1.850
<b>198L</b>	230/400 Vac 3PH o.	1,1 / 1,5	-	-	-	2.000
<b>199L</b>	230/400 Vac 3PH o.	0,37 / 0,5	ELPRO 70/3 Plus	-	-	1.250
<b>19767L</b>	230/400 Vac 3PH o.	0,73 / 1	-	-	•	1.850
<b>19867L</b>	230/400 Vac 3PH o.	1,1 / 1,5	-	-	•	2.000
<b>2114L</b>	230 Vac 1PH v.	0,37 / 0,5	-	-	-	1.200
<b>2154L</b>	230 Vac 1PH v.	0,37 / 0,5	ELPRO 70/3 Plus	-	-	1.200
<b>212567L</b>	230 Vac 1PH v.	0,73 / 1	-	-	•	1.800
<b>211L</b>	230/400 Vac 3PH v.	0,37 / 0,5	-	-	-	1.250
<b>212L</b>	230/400 Vac 3PH v.	0,73 / 1	-	-	-	1.850
<b>213L</b>	230/400 Vac 3PH v.	1,1 / 1,5	-	-	-	2.000
<b>215L</b>	230/400 Vac 3PH v.	0,37 / 0,5	ELPRO 70/3 Plus	-	-	1.250
<b>21267L</b>	230/400 Vac 3PH v.	0,73 / 1	-	-	•	1.850
<b>21367L</b>	230/400 Vac 3PH v.	1,1 / 1,5	-	-	•	2.000
<b>7154L</b>	230 Vac 1PH v. reversibile [B]	0,37 / 0,5	-	-	-	1.200
<b>7155L</b>	230/400 Vac 3PH v. reversibile [B]	0,37 / 0,5	-	-	-	1.250

Ogni codice comprende un motoriduttore elettromeccanico con frizione meccanica, pignone per cremagliera, piastra di ancoraggio a pavimento con viti, finecorsa meccanico, coppia di staffe finecorsa, chiave di sblocco. Programmatore di comando e motore ventilato con elettrofreno sono compresi esclusivamente per i codici indicati in tabella.

## ACCESSORI SPECIFICI

	CODICE	DESCRIZIONE
	<b>206L</b>	Supporto di sicurezza per stacco bassa tensione 24 Vac
	<b>2097L</b>	Riduttore MEC 200 orizzontale completo di base, frizione, finecorsa
	<b>2098L</b>	Riduttore MEC 200 verticale completo di base, frizione, finecorsa
	<b>204L</b>	Cremagliera m4 30x8x1.000 mm zincata e forata
	<b>207L</b>	Cremagliera m4 30x12x1.000 mm zincata e forata
	<b>208L</b>	Distanziale di fissaggio cremagliera con bullone e rondella
	<b>2039L</b>	Cremagliera m4 22x22x2.000 mm zincata a saldare
	<b>706L</b>	Olio per trasmissioni "FADINI UTTO oil", in tanica da 2 litri



**7060L**

ELPRO 70/3 PLUS

**7087L**

ELPRO 37

**7180L**

ELPRO 37 DS

[A]: La forma, le dimensioni del cancello e la presenza di forte vento possono ridurre i valori indicati. Verificare sempre l'integrità della struttura del cancello, eliminando gli eventuali attriti presenti.

[B]: È possibile aprire o chiudere manualmente l'anta del cancello in caso di mancanza di corrente elettrica, senza agire sulla maniglia di sblocco o sulla chiave di sblocco.

[C]: All'interno del cofano contenitore o dell'armadio.



# FIBO 300

# FIBO 400

MAX 2.500 kg

230/400  
Vac

MAX 4.000 kg

230/400  
Vac



## PER CANCELLI SCORREVOLI

Motoriduttore elettromeccanico

Ad uso industriale

### VERSATILE

FIBO 300 motoriduttore da 1,5 HP - 230/400 Vac per cancelli scorrevoli fino a 2.500 kg.

FIBO 400 motoriduttore da 3 HP - 230/400 Vac per cancelli scorrevoli fino a 4.000 kg.

### AFFIDABILE

Accoppiamento in bagno d'olio della vite senza-fine e della corona di bronzo, su cuscinetti a sfere. Sicuro grazie alla frizione meccanica.

### PROTETTO

Il motoriduttore è alloggiato all'interno di un armadio di protezione in lamiera di acciaio.

### FUNZIONALE

Il programmatore di comando ELPRO 37 HP con i teleruttori di potenza si trova all'interno del contenitore in policarbonato. Finecorsa meccanici.



## DATI TECNICI

	1,5 HP - 3PH	3 HP - 3PH
Alimentazione di rete (Vac - Hz)	230/400 - 50/60	230/400 - 50/60
Potenza assorbita (W)	1.500	2.800
Corrente assorbita (A)	5,1/3	9,4/5,4
Potenza resa (kW / HP)	1,1 / 1,5	2,2 / 3
Numero di giri motore (rpm - Hz)	1.400 - 50   1.700 - 60	1.400 - 50   1.700 - 60
Coppia nominale riduttore (Hz - Nm)	50 - 300	50 - 600
Coppia nominale riduttore (Hz - Nm)	60 - 247	60 - 490
Velocità di scorrimento (rpm - Hz - m/min)	1.400 - 50 - 10,5	1.400 - 50 - 10,5
Velocità di scorrimento (rpm - Hz - m/min)	1.700 - 60 - 12,8	1.700 - 60 - 12,8
Rapporto riduttore	1/40	1/40
Temperatura di esercizio (°C)	-25 ÷ +80	-25 ÷ +80
Finecorsa	meccanico	meccanico
Gradio di protezione IP	55 [C]	55 [C]
Tipo di olio	706L	706L
Peso (kg)	62	89
Frequenza di utilizzo	uso intensivo	uso intensivo

## DIMENSIONI D'INGOMBRO



## FIBO 300 - FIBO 400

CODICE	MODELLO	VERSIONE	POTENZA (kW / HP)	FINECORSO	PESO MAX (kg) [A]
<b>3002L</b>	FIBO 300	230/400 Vac 3PH	1,1 / 1,5	meccanico	2.500
<b>4002L</b>	FIBO 400	230/400 Vac 3PH	2,2 / 3	meccanico	4.000

Ogni codice comprende un motoriduttore elettromeccanico con frizione meccanica, pignone per cremagliera, base di ancoraggio a pavimento, finecorsa meccanico, coppia di staffe finecorsa, armadio di protezione, due chiavi di accesso all'armadio, una chiave di sblocco. Il programmatore di comando ELPRO 37 HP, codice 7185L, non è compreso e deve essere ordinato a parte.

## ACCESSORI SPECIFICI

CODICE	DESCRIZIONE
<b>2039L</b>	Cremagliera m4 22x22x2.000 mm zincata a saldare
<b>706L</b>	Olio per trasmissioni "FADINI UTTO oil", in tanica da 2 litri



**7185L**  
ELPRO 37 HP

[A]: La forma, le dimensioni del cancello e la presenza di forte vento possono ridurre i valori indicati. Verificare sempre l'integrità della struttura del cancello, eliminando gli eventuali attriti presenti.  
[C]: All'interno del cofano contenitore o dell'armadio.

---

Automazioni per  
**CANCELLI  
A BATTENTE**





**DARDO 424**

40

---

**DARDO 430**

42

---

**HINDI 880 SPRINT**

44

---

**NUPI 66**

46

---

**HINDI 880 EVO**

48

---

**MEC 800 SPECIAL**

52

---

**BART 350**

56

---

**APROLI 280 BATT**

58

---

**APROLI 280/700 ROBUSTO**

60

---

**COMBI 740**

62

---

**COMBI 787**

66

---

**DRIVE 700**

68

---





# GUIDA ALLA SCELTA

A MONTAGGIO ESTERNO



## DARDO

**424**

max 400 kg  
2,5 m  
24 Vdc



## HINDI **880** SPRINT

max 400 kg  
2,3 m  
230 Vac



## NUPI **66**

max 400 kg  
2,5 m  
230 Vac



## HINDI **880** EVO

150 mm  
max 300 kg  
1,5 m  
230 Vac



## MEC **800** SPECIAL

280 mm  
max 400 kg  
2,8 m  
230 Vac



400 mm  
max 700 kg  
4 m  
230 Vac



500 mm  
max 700 kg  
5 m  
230 Vac



600 mm  
max 800 kg  
6 m  
230 Vac



700 mm  
max 900 kg  
7 m  
230 Vac



800 mm  
max 1.000 kg  
8 m  
230 Vac



900 mm  
max 1.100 kg  
9 m  
230 Vac



1.000 mm  
max 1.200 kg  
10 m  
230 Vac







**A MONTAGGIO ESTERNO**  
con braccio articolato



**BART**  
**350**



max 300 kg  
1,8 m  
24 Vdc



**APROLI**  
**280** BATT



max 400 kg  
2 m  
230 Vac



**280/700**



ROBUSTO

max 400 kg  
3 m  
230 Vac



**A MONTAGGIO INTERRATO**



**COMBI**



**740**

max 700 kg  
4 m  
230 Vac



**DRIVE**  
**700**



max 700 kg  
4 m  
230 Vac



**787**



max 1.000 kg  
6 m  
230 Vac





# DARDO 424

MAX 400 kg  
2,5 m 24 Vdc



## PER CANCELLI A BATTENTE

Attuatore elettromeccanico a montaggio esterno  
Ad uso residenziale

### SILENZIOSO

Attuatore elettromeccanico irreversibile a 24 Vdc. Meccanica con vite rullata in acciaio, madrevite in ottone, corona in teflon, cuscinetto radiale e bronzine lubrificate.

### FACILE

Sblocco per l'apertura manuale dell'anta con la stessa chiave di apertura del carter di protezione.

### INTUITIVO

Programmazione automatica del ritardo d'anta, oppure manuale, con un semplice tasto sul programmatore di comando ELPRO 42. Battute meccaniche di finecorsa in apertura e in chiusura, regolabili sul carter.

### SICURO

Sistema antischiacciamento con l'azione dell'encoder ed il costante monitoraggio amperometrico per garantire il corretto funzionamento dell'attuatore, rilevando eventuali ostacoli e invertendo la marcia. Accelerazione e decelerazione ad ogni manovra.

### ROBUSTO E COMPATTO

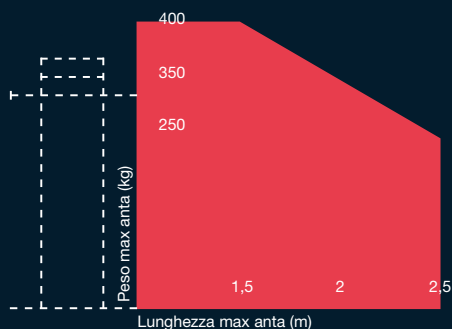
Carter di protezione in alluminio pressofuso con verniciatura a polvere poliestere.



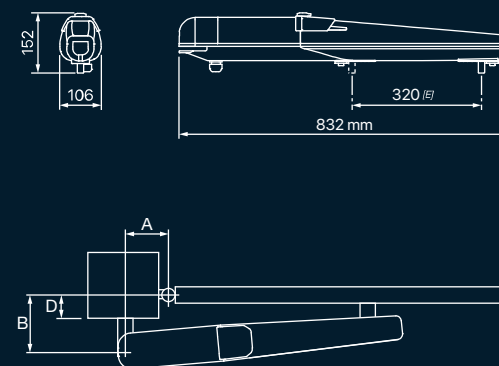
## DATI TECNICI

Alimentazione di rete (Vac - Hz)	230 - 50
Tensione motore (Vdc)	24
Potenza assorbita max (W)	80
Corrente assorbita max (A)	3,5
Tempo di apertura 90° (s)	16 ÷ 20 [D]
Velocità (mm/s)	16 ÷ 20 [D]
Coppia massima (N)	1.000
Temperatura di esercizio (°C)	-20 ÷ +50
Grado di protezione IP	44
Corsa utile (mm)	320 [E]
Peso (kg)	6,5
Frequenza di utilizzo	uso molto intensivo

## APPLICAZIONI [A]



## DIMENSIONI D'INGOMBRO



A (mm)	B (mm)	D (mm)
100-160	130-210	40-120

## DARDO 424

CODICE	VERSIONE	LUNGHEZZA MAX SINGOLA ANTA (m) [A]	PESO MAX SINGOLA ANTA (kg) [A]
<b>424L</b>	24 Vdc	2,5	400

Ogni codice comprende un attuatore elettromeccanico completo di staffa posteriore ed anteriore da avvitare, blocchetti di battuta in apertura e chiusura, pressacavo per il cavo di alimentazione ed encoder, due chiavi per l'apertura del cassetto scorrevole di protezione dello sblocco. Per ante superiori ai 2 m è necessario l'uso dell'elettroserratura.



### 4200L

ELPRO 42



### DARDO 424 kit

[A]: La forma, le dimensioni del cancello e la presenza di forte vento possono ridurre i valori indicati. Verificare sempre l'integrità della struttura del cancello, eliminando gli eventuali attriti presenti.

[D]: Il tempo di apertura/chiusura è in funzione delle quote di installazione, della regolazione della velocità e dell'inerzia del cancello.

[E]: Senza fermi meccanici è possibile avere una corsa maggiore di 60 mm, ma è necessario prevedere a terra le battute di fermo per l'anta in chiusura e in apertura.



# DARDO 430

MAX 350 kg  
2,8 m 230 Vac



## PER CANCELLI A BATTENTE

Attuatore elettromeccanico a montaggio esterno  
Ad uso residenziale

### SILENZIOSO

Attuatore elettromeccanico irreversibile a 230 Vac. Meccanica con vite rullata in acciaio, madrevite in ottone, corona in teflon, cuscinetto radiale e bronzine lubrificate.

### FACILE

Sblocco per l'apertura manuale dell'anta con la stessa chiave di apertura del carter di protezione.

### INTUITIVO

Programmazione automatica del ritardo d'anta, oppure manuale, con un semplice tasto sul programmatore di comando ELPRO 43. Battute meccaniche di finecorsa in apertura e in chiusura, regolabili sul carter.

### SICURO

Sistema antischiacciamento con l'azione dell'encoder ed il costante monitoraggio amperometrico per garantire il corretto funzionamento dell'attuatore, rilevando eventuali ostacoli e invertendo la marcia. Accelerazione e decelerazione ad ogni manovra.

### ROBUSTO E COMPATTO

Carter di protezione in alluminio pressofuso con verniciatura a polvere poliestere.



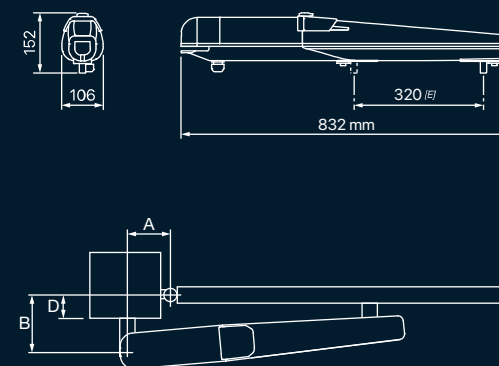
## DATI TECNICI

Alimentazione di rete (Vac - Hz)	230 - 50
Potenza assorbita max (W)	300
Corrente assorbita max (A)	1,7
Tempo di apertura 90° (s)	16 ÷ 20 [D]
Velocità (mm/s)	16 ÷ 20 [D]
Coppia massima (N)	3.000
Temperatura di esercizio (°C)	-20 ÷ +50
Termoprotezione motore (°C)	160
Gradio di protezione IP	44
Corsa utile (mm)	320 [E]
Peso (kg)	8
Frequenza di utilizzo	uso semi-intensivo 35%

## APPLICAZIONI [A]



## DIMENSIONI D'INGOMBRO



A (mm)	B (mm)	D (mm)
100-160	130-210	40-120

## DARDO 430

CODICE	VERSIONE	POTENZA (kW / HP)	LUNGHEZZA MAX SINGOLA ANTA (m) <sup>[A]</sup>	PESO MAX SINGOLA ANTA (kg) <sup>[A]</sup>
<b>430L</b>	230 Vac 1PH	0,24 / 0,33	2,8	350

Ogni codice comprende un attuatore elettromeccanico completo di staffa posteriore ed anteriore da avvitare, blocchetti di battuta in apertura e chiusura, pressacavo per il cavo di alimentazione ed encoder, due chiavi per l'apertura del cassetto scorrevole di protezione dello sblocco. Per ante superiori ai 2 m è necessario l'uso dell'elettroserratura.



### 4300L

ELPRO 43



### DARDO 430 kit

[A]: La forma, le dimensioni del cancello e la presenza di forte vento possono ridurre i valori indicati. Verificare sempre l'integrità della struttura del cancello, eliminando gli eventuali attriti presenti.

[D]: Il tempo di apertura/chiusura è in funzione delle quote di installazione, della regolazione della velocità e dell'inerzia del cancello.

[E]: Senza fermi meccanici è possibile avere una corsa maggiore di 60 mm, ma è necessario prevedere a terra le battute di fermo per l'anta in chiusura e in apertura.



# HINDI 880 SPRINT

MAX 400 kg  
2,3 m 230 Vac



## PER CANCELLI A BATTENTE

Attuatore oleodinamico a montaggio esterno  
Ad uso residenziale e collettivo

### OLEODINAMICO

Sicurezza antischiacciamento garantita dalla coppia di valvole by-pass presenti sull'attuatore. Comodo sblocco con chiave speciale.

### ROBUSTO

Struttura completamente in alluminio. Facile da installare e da regolare. Disponibile in kit completo di tutti gli accessori.

### VERSATILE

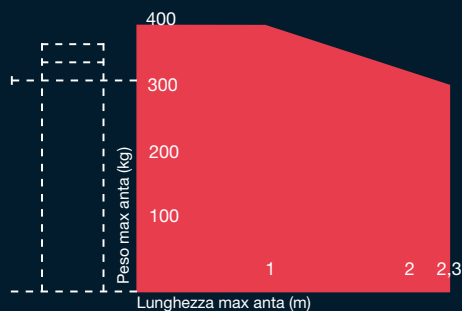
Modelli reversibili, senza blocco idraulico, con blocco idraulico in chiusura oppure con blocco idraulico bidirezionale.



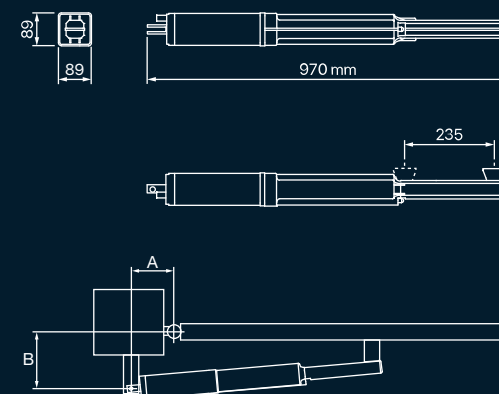
## DATI TECNICI

Alimentazione di rete (Vac - Hz)	230 - 50
Potenza assorbita (W)	250
Potenza resa (W)	180
Corrente assorbita max (A)	1,2
Corsa dello stelo (mm)	235
Diametro stelo (mm)	16
Velocità lineare apertura/chiusura (mm/s)	~ 16
Forza apertura (N)	0 ÷ 5.100
Forza chiusura (N)	0 ÷ 6.200
Temperatura di esercizio (°C)	-25 ÷ +80 [F]
Tipo di olio	708L
Gradio di protezione IP	67
Frequenza di utilizzo	uso intensivo
Peso (kg)	9,5

## APPLICAZIONI [A]



## DIMENSIONI D'INGOMBRO



A (mm)

110

B (mm)

110

## HINDI 880 SPRINT

CODICE	VERSIONE	POTENZA (kW / HP)	BLOCCO IDRAULICO	LUNGHEZZA MAX SINGOLA ANTA (m) [A]	PESO MAX SINGOLA ANTA (kg) [A]
<b>887L</b>	230 Vac 1PH	0,18 / 0,25	reversibile	2,3	400
<b>888L</b>	230 Vac 1PH	0,18 / 0,25	in chiusura	2,3	400
<b>889L</b>	230 Vac 1PH	0,18 / 0,25	bidirezionale	2,3	400

Ogni codice comprende un attuatore oleodinamico completo di staffa posteriore ed anteriore a saldare, cavo di alimentazione elettrica e una chiave di sblocco. Il cofano di protezione di HINDI 880 SPRINT è sinistro o destro. Per ante superiori ai 2 m è necessario l'uso dell'elettroserratura. Nella versione senza blocco (reversibile) utilizzare l'elettroserratura.

### ACCESSORI SPECIFICI



CODICE	DESCRIZIONE
<b>708L</b>	Olio idraulico "FADINI HFPLI oil", in tanica da 2 litri



**7047L**  
ELPRO 27



**HINDI 880 SPRINT** kit

[A]: La forma, le dimensioni del cancello e la presenza di forte vento possono ridurre i valori indicati. Verificare sempre l'integrità della struttura del cancello, eliminando gli eventuali attriti presenti.  
[F]: -40 °C con accessori optional specifici, consultare pag. 16.



# NUPI 66

MAX 400 kg  
2,5 m 230 Vac



## PER CANCELLI A BATTENTE

Attuatore oleodinamico a montaggio esterno  
Ad uso residenziale e collettivo



### SICURO

Attuatore oleodinamico con un innovativo gruppo valvola che consente la regolazione della forza di spinta gestita con l'elettronica. Condensatore incorporato. Design elegante ed utilizzo di materiali di grande qualità per un'elevata resistenza agli agenti atmosferici.

### FACILE DA INSTALLARE E DA REGOLARE

Disponibile in kit completo di tutti gli accessori.

### PRATICO

Sblocco con chiave.

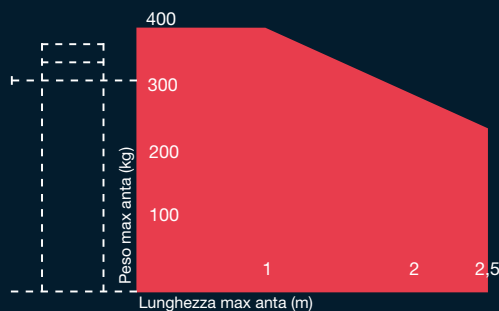
### TESTATO E CERTIFICATO

Marchatura CE con prove di tipo.

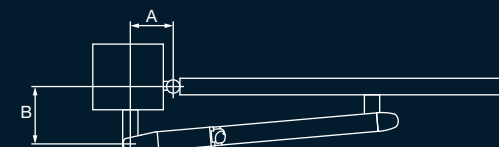
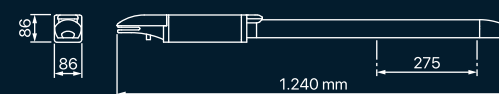
## DATI TECNICI

Alimentazione di rete (Vac - Hz)	230 - 50
Potenza assorbita (W)	250
Potenza resa (W)	180
Corrente assorbita max (A)	1,2
Corsa dello stelo (mm)	235
Diametro stelo (mm)	16
Velocità lineare apertura/chiusura (mm/s)	~ 16
Forza apertura (N)	0 ÷ 5.100
Forza chiusura (N)	0 ÷ 6.200
Temperatura di esercizio (°C)	-25 ÷ +80 [F]
Tipo di olio	708L
Gradio di protezione IP	67
Frequenza di utilizzo	uso intensivo
Peso (kg)	9,5

## APPLICAZIONI [A]



## DIMENSIONI D'INGOMBRO



A (mm) B (mm)

130

130



## NUPI 66

CODICE	VERSIONE	POTENZA (kW / HP)	BLOCCO IDRAULICO	LUNGHEZZA MAX SINGOLA ANTA (m) [A]	PESO MAX SINGOLA ANTA (kg) [A]
<b>661L</b>	230 Vac 1PH	0,18 / 0,25	in chiusura	2,5	400

Ogni codice comprende un attuatore oleodinamico completo di staffa posteriore ed anteriore a saldare e due chiavi di sblocco. Per ante superiori ai 2 m è necessario l'uso dell'elettroserratura.

## ACCESSORI SPECIFICI



CODICE	DESCRIZIONE
<b>708L</b>	Olio idraulico "FADINI HF.PLI oil", in tanica da 2 litri



**6610L**  
ELPRO 7 RP



**NUPI 66** kit

[A]: La forma, le dimensioni del cancello e la presenza di forte vento possono ridurre i valori indicati. Verificare sempre l'integrità della struttura del cancello, eliminando gli eventuali attriti presenti.  
[F]: -40 °C con accessori optional specifici, consultare pag. 16.



# HINDI 880 <sup>EVO</sup>

MAX 550 kg  
4,5 m 230 Vac



## PER CANCELLI A BATTENTE

Attuatore oleodinamico a montaggio esterno  
Ad uso residenziale, collettivo e industriale



### OLEODINAMICO

L'innovativa valvola EVO permette in un unico modello di impostare il tipo di blocco idraulico desiderato:

**N** reversibile sempre libero

**A** blocco idraulico in apertura

**B** blocco idraulico in chiusura

**BB** blocco idraulico bidirezionale.

Rallentamento idraulico (autofrenante) in apertura e chiusura. Oppure solo in apertura, solo in chiusura e senza rallentamento.

### PRATICO

Sicurezza antischiacciamento garantita dalla coppia di valvole by-pass presenti sull'attuatore. Comodo sblocco con chiave personalizzata.

### QUALITÀ

Design elegante, struttura esterna in alluminio estruso anodizzato ed utilizzo di materiali di grande qualità per un'elevata resistenza agli agenti atmosferici. Facile da installare: attacco sull'anta con testa sferica registrabile.

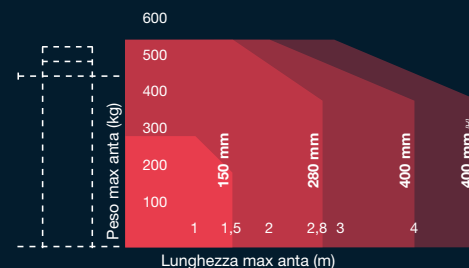
### TESTATO E CERTIFICATO

Marcatura CE con prove di tipo.

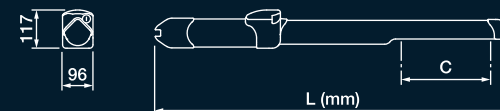
## DATI TECNICI

Corsa dello stelo (mm)	150	280	400
Alimentazione di rete (Vac - Hz)	230 - 50	230 - 50	230 - 50
Potenza assorbita (W)	250	250	250
Potenza resa (W)	180	180	180
Corrente assorbita max (A)	1,2	1,2	1,2
Portata pompa idraulica (l/min)	1,4 (P5)	1,4 (P5)   0,85 (P3)	1,4 (P5)   0,85 (P3)
Diámetro stelo (mm)	20	20	20
Velocità lineare apertura (mm/s)	~ 15	~ 17 (P5)   ~ 11 (P3)	~ 17 (P5)   ~ 11 (P3)
Velocità lineare chiusura (mm/s)	~ 14	~ 14 (P5)   ~ 9 (P3)	~ 14 (P5)   ~ 9 (P3)
Forza apertura (N)	0 ÷ 4.000	0 ÷ 4.200 (P5)   0 ÷ 4.700 (P3)	0 ÷ 4.200 (P5)   0 ÷ 4.700 (P3)
Forza chiusura (N)	0 ÷ 5.600	0 ÷ 5.400 (P5)   0 ÷ 6.300 (P3)	0 ÷ 5.200 (P5)   0 ÷ 6.300 (P3)
Temperatura di esercizio (°C)	-25 ÷ +80 [F]	-25 ÷ +80 [F]	-25 ÷ +80 [F]
Tipo di olio	708L	708L	708L
Gradio di protezione IP	67	67	67
Frequenza di utilizzo	uso molto intensivo	uso molto intensivo	uso molto intensivo
Peso (kg)	9,5	11	14

## APPLICAZIONI [A]



## DIMENSIONI D'INGOMBRO



C (corsa effettiva)	145	275	395
L	830	1.094	1.374

## HINDI 880 EVO

CODICE	CORSA (mm)	BLOCCO IDRAULICO EVO	AUTOFRENANTE RALLENTAMENTO	TEMPO APERTURA (s) [G]	POMPA	• di serie	- non fornibile
						LUNGHEZZA MAX SINGOLA ANTA (m) [A]	PESO MAX SINGOLA ANTA (kg) [A]
<b>870P5L</b>	150	•	-	~10	P5 veloce	1,5	300
<b>87084P5L</b>	150	•	•	~10 + TR [J]	P5 veloce	1,5	300
<b>880P5L</b>	280	•	-	~17	P5 veloce	2,8	550
<b>88084P5L</b>	280	•	•	~17 + TR [J]	P5 veloce	2,8	550
<b>880P3L</b>	280	•	-	~26	P3 lento	3,2	550
<b>88084P3L</b>	280	•	•	~26 + TR [J]	P3 lento	3,2	550
<b>890P5L</b>	400	•	-	~26	P5 veloce	4	550
<b>89084P5L</b>	400	•	•	~26 + TR [J]	P5 veloce	4	550
<b>890P3L</b>	400	•	-	~37	P3 lento	4,5	550
<b>89084P3L</b>	400	•	•	~37 + TR [J]	P3 lento	4,5	550
<b>884P3L</b> [H]	400	-	-	~ 45	P3 lento	8	550
<b>88484P3L</b> [H]	400	-	•	~45 + TR [J]	P3 lento	8	550

Ogni codice comprende un attuatore oleodinamico completo di staffa posteriore ed anteriore a saldare, cofano di protezione con chiave di serraggio, due chiavi per l'apertura del cassetto scorrevole, una chiave di sblocco, cuffia di protezione posteriore, cavo di alimentazione elettrica.

[A]: La forma, le dimensioni del cancello e la presenza di forte vento possono ridurre i valori indicati. Verificare sempre l'integrità della struttura del cancello, eliminando gli eventuali attriti presenti.

[F]: -40 °C con accessori optional specifici, consultare pag. 16.

[G]: Il valore indicato è un tempo medio, può variare in base a fattori esterni.

[H]: Attuatore oleodinamico è dotato di gruppo valvola EVO senza possibilità di configurare i blocchi idraulici: attuatore reversibile, sempre libero.

[J]: TR è il tempo di rallentamento, valore che varia in base alla regolazione impostata sull'attuatore.



## HINDI 880 EVO

### NOTE TECNICHE

- Per ante superiori ai 2 m è necessario l'uso dell'elettroserratura.
- Oltre i 4 m si consiglia la versione reversibile (senza blocco idraulico) con l'aggiunta dell'elettroserratura.
- Per gli attuatori HINDI 880 EVO installati nella configurazione reversibile (senza blocco idraulico) è necessario l'utilizzo dell'elettroserratura sul cancello.
- Su richiesta, HINDI 880 EVO P10 più veloce (circa il doppio) rispetto al modello con P5: si consiglia di consultare il nostro ufficio tecnico per queste installazioni.

### ACCESSORI SPECIFICI

CODICE DESCRIZIONE



**8310L** Piastra 120x120 mm zincata, a saldare per staffa anteriore



**8311L** Piastra 150x150 mm zincata, a saldare per staffa posteriore



**8312L** Piastra 84x84 mm zincata



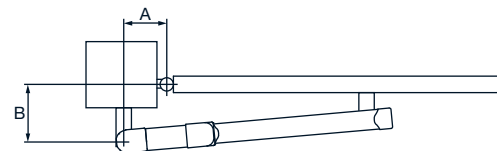
**708L** Olio idraulico "FADINI HF.PLI oil", in tanica da 2 litri



**7047L**  
ELPRO 27

### QUOTE DI INSTALLAZIONE

Corsa (mm)	APERTURA 95°		APERTURA 120°	
	A	B	A	B
150	60	80	-	-
280	130	130	130	85
280 autofrenante	120	130	130	80
400	210	180	190	120
400 autofrenante	200	160	200	90







# MEC 800 SPECIAL

MAX 1.200 kg  
10 m 230 Vac



## PER CANCELLI A BATTENTE

Attuatore oleodinamico a montaggio esterno per centralina idraulica separata

Ad uso industriale

### SOLIDO

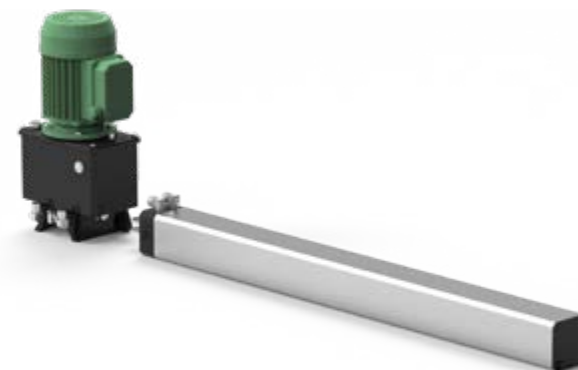
Efficace per muovere ante di grandi dimensioni, porte, portoni e botole (anche a superficie piena) senza limitazioni nel numero di manovre.

### COMPLETO

Disponibile corsa stelo fino a 1.000 mm. Rallentamento idraulico (autofrenante) in apertura / chiusura (opzionale). Possibilità di installare su una anta anche due pistoni grazie alla centralina idraulica con doppio serbatoio.

### AFFIDABILE

Ogni suo componente è di altissima qualità e realizzato per resistere agli agenti atmosferici. Sblocco con chiave speciale sulla centralina idraulica.



## DATI TECNICI

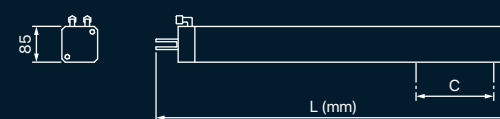
### CENTRALINA MEC 700/80 VENTIL

Alimentazione di rete (Vac - Hz)	230 - 50
Potenza assorbita (W)	510
Corrente assorbita (A)	2,4
Pressione massima (atm)	40
Temperatura di esercizio (°C)	-25 ÷ +80 [F]
Grado di protezione IP	65 [C]
Portata pompa idraulica (l/min)	1,6 [P6]   2,6 [P12]
Tipo di olio	708L
Frequenza di utilizzo	uso intensivo
Peso - codice 7014P6L (kg)	10
Peso - codice 7012L (kg)	5,5
Peso - codice 7037L (kg)	7,2

### PISTONE MEC 800 SPECIAL

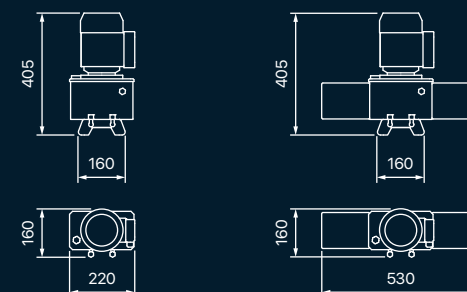
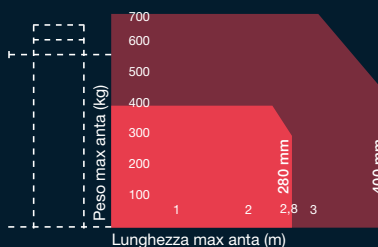
Diametro dello stelo (mm)	22
Corsa pistone (mm)	280 / 400 / 500 / 600 / 700 / 800 / 900 / 1.000 mm
Forza (N)	0 ÷ 7.000 N

### DIMENSIONI D'INGOMBRO



C (corsa effettiva)	280	400
L	840	1.070

### APPLICAZIONI [A]



## MEC 800 SPECIAL

• di serie

- non fornibile

CODICE	CORSA DELLO STELO (mm)	AUTOFRENANTE RALLENTAMENTO	LUNGHEZZA MAX SINGOLA ANTA (m) <sup>[A]</sup> <sup>[J]</sup>	PESO MAX SINGOLA ANTA (kg) <sup>[A]</sup>
<b>7012L</b>	280	-	2,8	400
<b>701284L</b>	280	in apertura / chiusura	2,8	400
<b>7037L</b>	400	-	4	700
<b>703784L</b>	400	in apertura / chiusura	4	700
<b>7114L</b>	500	-	5	700
<b>711484L</b>	500	in apertura / chiusura	5	700
<b>7115L</b>	600	-	6	800
<b>711584L</b>	600	in apertura / chiusura	6	800
<b>7116L</b>	700	-	7	900
<b>711684L</b>	700	in apertura / chiusura	7	900
<b>7117L</b>	800	-	8	1.000
<b>711784L</b>	800	in apertura / chiusura	8	1.000
<b>7118L</b>	900	-	9	1.100
<b>711884L</b>	900	in apertura / chiusura	9	1.100
<b>7119L</b>	1.000	-	10	1.200
<b>711984L</b>	1.000	in apertura / chiusura	10	1.200

Ogni codice comprende un pistone oleodinamico a doppio effetto completo di staffa posteriore ed anteriore a saldare, raccordi e cofano di protezione.

## MEC 700/80 VENTIL

CODICE	BLOCCO IDRAULICO	POMPA	TIPO SERBATOIO
<b>7014P6L</b>	reversibile	P6 lento	singolo
<b>7014P12L</b>	reversibile	P12 veloce	singolo
<b>7022P6L</b>	bidirezionale	P6 lento	singolo
<b>7022P12L</b>	bidirezionale	P12 veloce	singolo
<b>701486P6L</b>	reversibile	P6 lento	doppio
<b>701486P12L</b>	reversibile	P12 veloce	doppio
<b>702286P6L</b>	bidirezionale	P6 lento	doppio
<b>702286P12L</b>	bidirezionale	P12 veloce	doppio

Ogni codice comprende una centralina idraulica completa di raccordi, manopola per lo sblocco manuale e cavo di alimentazione elettrica.

[A]: La forma, le dimensioni del cancello e la presenza di forte vento possono ridurre i valori indicati. Verificare sempre l'integrità della struttura del cancello, eliminando gli eventuali attriti presenti.

[C]: All'interno del cofano contenitore o dell'armadio.

[F]: -40 °C con accessori optional specifici, consultare pag. 16.

[J]: Per anta superiore ai 5 m si raccomanda di verificare con attenzione la struttura del cancello: il pilastro e i cardini di rotazione dell'anta devono essere idonei a sopportare il peso e l'inerzia durante tutto il movimento di apertura e chiusura.

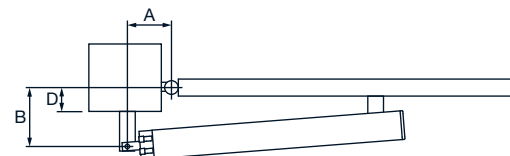
## MEC 800 SPECIAL

### NOTE TECNICHE

- Per ante superiori ai 2 m è necessario l'uso dell'elettroserratura.
- La centralina idraulica con pompa P12 ha una velocità di lavoro doppia rispetto al corrispettivo modello con pompa P6 (versione consigliata). La velocità varia in base al tipo di pistone oleodinamico MEC 800 SPECIAL utilizzato e all'inerzia dell'anta.
- Per installazioni su singola anta con due pistoni oleodinamici (corsa max stelo 400 mm) è necessario l'uso della centralina idraulica a doppio serbatoio.
- È necessario l'utilizzo della centralina doppio serbatoio per i pistoni oleodinamici corsa 500 - 600 - 700 - 800 - 900 - 1.000 mm.
- Con centralina idraulica reversibile (senza blocco idraulico) è necessario l'uso dell'elettroserratura sul cancello.

### QUOTE DI INSTALLAZIONE

Corsa (mm)	A	B	D	Tempo di lavoro
280	140	125	70	~ 28 s
280 autofrenante	110	130	70	~ 28 s + TR [I]
400	180	200	130	~ 44 s
400 autofrenante	170	180	120	~ 44 s + TR [I]
500	240	240	170	~ 45 s
500 autofrenante [K]	220	220	150	~ 45 s + TR [I]
600 autofrenante [K]	150	380	[K]	~ 54 s + TR [I]
700 autofrenante [K]	180	450	[K]	~ 63 s + TR [I]
800 autofrenante [K]	200	520	[K]	~ 72 s + TR [I]
900 autofrenante [K]	230	580	[K]	~ 81 s + TR [I]
1.000 autofrenante [K]	240	670	[K]	~ 90 s + TR [I]



[I]: TR è il tempo di rallentamento, valore che varia in base alla regolazione impostata sull'attuatore.

[K]: Le quote di installazione per le corse speciali sono state considerate per sfruttare a pieno il rallentamento in apertura e in chiusura. Per questi attuatori contattare preventivamente il nostro ufficio tecnico indicando le dimensioni strutturali del cancello da automatizzare.



## MEC 800 SPECIAL

### ACCESSORI SPECIFICI



CODICE	DESCRIZIONE
<b>705L</b>	Tubo in rame ø 8 mm - 50 m (12,5 kg)
<b>707L</b>	Tubo in rame ø 8 mm - 4 m (1 kg)
<b>7013L</b>	Blocchetto di derivazione con raccordi a 4 vie
<b>7016L</b>	Armadio di protezione in lamiera zincata per centralina idraulica MEC 700/80 VENTIL con singolo serbatoio, completo di supporto di attacco. Misure (mm): 250x350xh460
<b>7018L</b>	Tubo flessibile da 0,6 m
<b>7019L</b>	Regolatore di flusso con raccordi
<b>7025L</b>	Armadio di protezione in lamiera zincata per centralina idraulica MEC 700/80 VENTIL con doppio serbatoio, completo di supporto di attacco. Misure (mm): 250x590xh460
<b>7038L</b>	Blocchetto di derivazione con raccordi a 6 vie
<b>9730L</b>	Sonda termica con resistore elettrico 230 Vac - 50 Hz, completa di cavo di alimentazione. Per centralina idraulica MEC 700/80 VENTIL e COS 982. Dispositivo fornito premontato
<b>708L</b>	Olio idraulico "FADINI HF.PLI oil", in tanica da 2 litri



**7047L**  
ELPRO 27



# BART 350

MAX 300 kg  
1,8 m 24 Vdc



## PER CANCELLI A BATTENTE

Attuatore elettromeccanico irreversibile a montaggio esterno con braccio articolato

Ad uso residenziale

### DESIGN

Linea moderna con led blu sul cofano di copertura per autodiagnosi dello stato dell'automazione.

### SILENZIOSO

Motoriduttore irreversibile 24 Vdc su cuscinetti a sfere.

### INTUITIVO

Programmazione automatica, con un semplice tasto, dei tempi di apertura e di rallentamento sulle battute o sui finecorsa. Impostazione manuale dei ritardi dell'anta.

### SICURO

Sistema antischiacciamento con l'azione dell'encoder ed il costante monitoraggio

amperometrico per garantire il corretto funzionamento dell'attuatore, rilevando eventuali ostacoli e invertendo la marcia.

### ROBUSTO E COMPATTO

Piastra di fissaggio in acciaio zincato. Braccio articolato in acciaio zincato antiscioiamento o su guida scorrevole. Micro di finecorsa e battuta di arresto in apertura (di serie) e di chiusura (optional). Sblocco con maniglia e chiave.

### TESTATO E CERTIFICATO

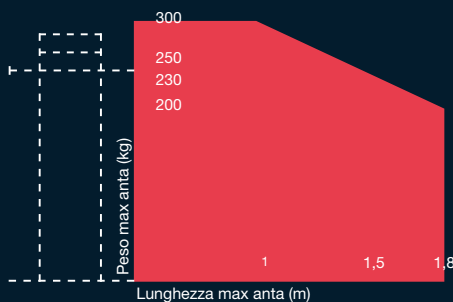
Norme europee EN 12445 e EN 12453.



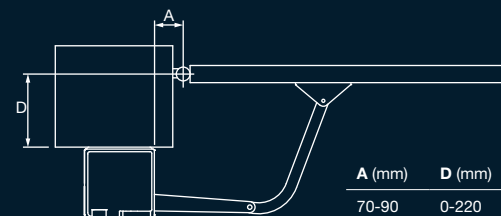
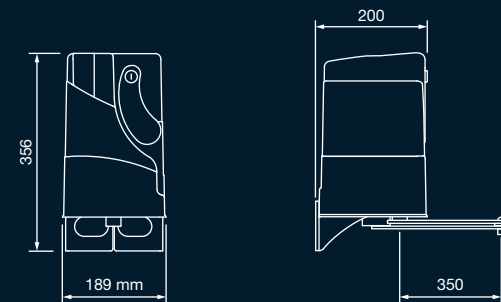
## DATI TECNICI

Alimentazione di rete (Vac - Hz)	230 - 50
Tensione motore (Vdc)	24
Potenza assorbita (W)	150
Corrente assorbita (A)	5
Coppia massima (Nm)	180
Tempo apertura-chiusura (s)	16 (95°)
Temperatura di esercizio (°C)	-20 ÷ +50
Grado di protezione IP	53
Tipo di lubrificazione	grasso
Peso (kg)	10
Frequenza di utilizzo	uso intensivo

## APPLICAZIONI <sup>[A]</sup>



## DIMENSIONI D'INGOMBRO



## BART 350

CODICE	VERSIONE	INCORPORATO 	LUNGHEZZA MAX SINGOLA ANTA (m) <sup>[A]</sup>	PESO MAX SINGOLA ANTA (kg) <sup>[A]</sup>
<b>351L</b>	BART 350 Master 24 Vdc	ELPRO 35M	1,8	300
<b>352L</b>	BART 350 Slave 24 Vdc	ELPRO 35S	1,8	300

Ogni codice comprende un attuatore elettromeccanico completo di piastra di fissaggio, due camme e tre micro di finecorsa, fermo meccanico di arresto in apertura, due chiavi per la maniglia di sblocco e programmatore di comando (ELPRO 35M per codice 351L o ELPRO 35S per codice 352L).

## ACCESSORI SPECIFICI



CODICE	DESCRIZIONE
<b>358L</b>	Braccio articolato in acciaio zincato



<b>359L</b>	Braccio diritto in acciaio zincato con guida di scorrimento
-------------	---



<b>360L</b>	Battuta meccanica di arresto in chiusura, con viti di fissaggio
-------------	---



**3518L**  
ELPRO 35M

**3519L**  
ELPRO 35S



**BART 350** kit

[A]: La forma, le dimensioni del cancello e la presenza di forte vento possono ridurre i valori indicati. Verificare sempre l'integrità della struttura del cancello, eliminando gli eventuali attriti presenti.



# APROLI 280 BATT

MAX 400 kg  
2 m 230 Vac



## PER CANCELLI A BATTENTE

Attuatore oleodinamico a montaggio esterno con braccio articolato

Ad uso residenziale e collettivo

### DISCRETO

Per installazioni su cancelli con la presenza di pilastri di grandi dimensioni: agisce in maniera efficace e silenziosa. Facile da installare.

### OLEODINAMICO

Ampia gamma di versioni per rispondere ad ogni tipo di installazione: reversibile senza blocco idraulico, con blocco idraulico in apertura e in chiusura, con regolatore di flusso.

### SICURO

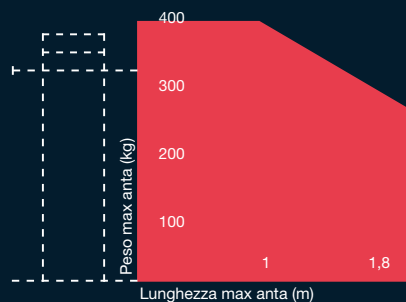
Braccio snodato anticesoimento in alluminio pressofuso trattato cataforesi. Accesso allo sblocco con chiave. Sicurezza antischiacciamento garantita dalle valvole by-pass presenti sull'attuatore.



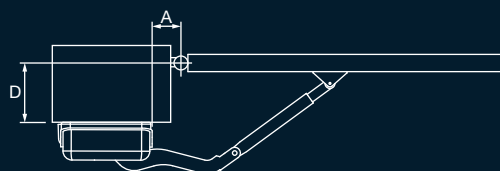
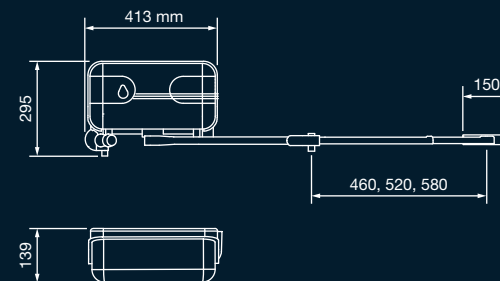
## DATI TECNICI

Alimentazione di rete (Vac - Hz)	230 - 50
Potenza assorbita (W)	250
Corrente assorbita (A)	1,2
Potenza resa (kW / HP)	0,18 / 0,25
Coppia di lavoro (Nm)	220 - 300
Rotazione albero	205°
Tempo di apertura (s)	23
Temperatura di esercizio (°C)	-20 ÷ +80 [F]
Grado di protezione IP	67
Tipo di olio	708L
Peso con un braccio (kg)	15
Frequenza di utilizzo	uso semi-intensivo

## APPLICAZIONI [A]



## DIMENSIONI D'INGOMBRO



A (mm)	D (mm)
70	200-500

## APROLI 280 BATT

CODICE	BLOCCO IDRAULICO	REGOLATORE DI FLUSSO	BRACCIO SNODATO	• di serie	- non fornibile
				LUNGHEZZA MAX SINGOLA ANTA (m) [A]	PESO MAX SINGOLA ANTA (kg) [A]
<b>281L</b>	bidirezionale	-	•	2	400
<b>282L</b>	bidirezionale	-	-	2	400
<b>285L</b>	reversibile	-	•	2	400
<b>286L</b>	reversibile	-	-	2	400
<b>287L</b>	bidirezionale	•	•	2	400

Ogni codice comprende un attuatore oleodinamico completo di cofano di copertura, braccio snodato allungabile (dove indicato), staffa di fissaggio, due chiavi per l'accesso al dispositivo di sblocco. Per i modelli senza blocco idraulico (reversibile) è necessario l'uso dell'elettroserratura.

## ACCESSORI SPECIFICI



CODICE	DESCRIZIONE
<b>283L</b>	Braccio snodato allungabile
<b>708L</b>	Olio idraulico "FADINI HF.PLI oil", in tanica da 2 litri



**7047L**

ELPRO 27

[A]: La forma, le dimensioni del cancello e la presenza di forte vento possono ridurre i valori indicati. Verificare sempre l'integrità della struttura del cancello, eliminando gli eventuali attriti presenti.  
[F]: -40 °C con accessori optional specifici, consultare pag. 16.



# APROLI 280/700 **ROBUSTO**

**MAX** 400 kg  
3 m 230 Vac



## PER CANCELLI A BATTENTE

Attuatore oleodinamico a montaggio esterno con braccio articolato

Ad uso residenziale e industriale

### DISCRETO

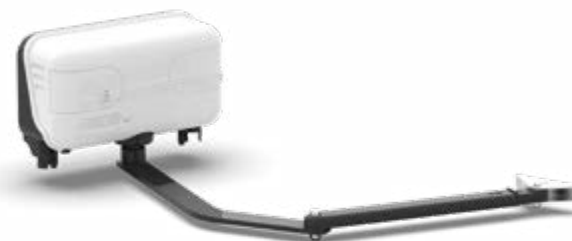
Per installazioni su cancelli con la presenza di pilastri di grandi dimensioni: agisce in maniera efficace e silenziosa. Facile da installare.

### OLEODINAMICO

Sicurezza antischiacciamento garantita dalle valvole by-pass presenti sull'attuatore. Disponibile con blocco idraulico bidirezionale (irreversibile).

### ROBUSTO

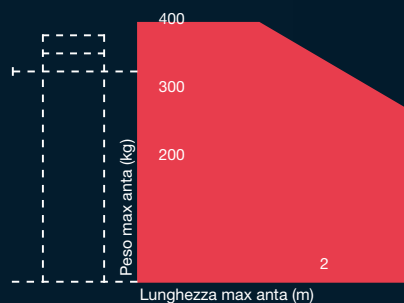
Braccio a gomito anticesoiamento in acciaio trattato cataforesi. Accesso allo sblocco con chiave.



## DATI TECNICI

Alimentazione di rete (Vac - Hz)	230 - 50
Potenza assorbita (W)	250
Corrente assorbita (A)	1,2
Potenza resa (kW / HP)	0,18 / 0,25
Coppia di lavoro (Nm)	250-400
Rotazione albero	130°
Tempo di apertura (s)	23
Temperatura di esercizio (°C)	-20 ÷ +80 [F]
Grado di protezione IP	67
Tipo di olio	708L
Peso con un braccio (kg)	19
Frequenza di utilizzo	uso semi-intensivo

## APPLICAZIONI [A]

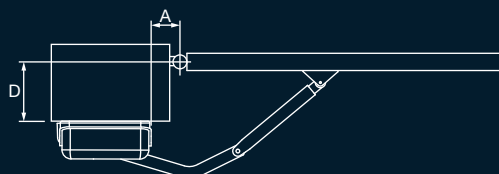
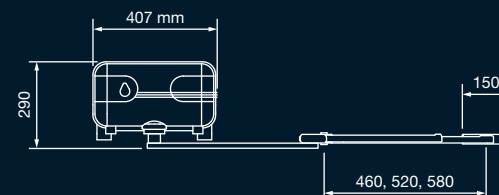


APROLI 280/700 SINISTRO



APROLI 280/700 DESTRO

## DIMENSIONI D'INGOMBRO



A (mm)	D (mm)
70	150-450

## APROLI 280/700 ROBUSTO

CODICE	VERSIONE	BLOCCO IDRAULICO	BRACCIO A GOMITO	• di serie	- non fornibile
				LUNGHEZZA MAX SINGOLA ANTA (m) <sup>[A]</sup>	PESO MAX SINGOLA ANTA (kg) <sup>[A]</sup>
<b>298DXL</b>	destro	bidirezionale	•	3	400
<b>298SXL</b>	sinistro	bidirezionale	•	3	400

Ogni codice comprende un attuatore oleodinamico completo di cofano di copertura, braccio a gomito allungabile, staffa di fissaggio, due chiavi per l'accesso al dispositivo di sblocco. Per ante superiori ai 2 m è necessario l'uso dell'elettroserratura.

### ACCESSORI SPECIFICI



CODICE	DESCRIZIONE
<b>299DXL</b>	Braccio a gomito allungabile destro
<b>299SXL</b>	Braccio a gomito allungabile sinistro
<b>708L</b>	Olio idraulico "FADINI HF.PLI oil", in tanica da 2 litri



**7047L**

ELPRO 27

[A]: La forma, le dimensioni del cancello e la presenza di forte vento possono ridurre i valori indicati. Verificare sempre l'integrità della struttura del cancello, eliminando gli eventuali attriti presenti.  
[F]: -40 °C con accessori optional specifici, consultare pag. 16.



# COMBI 740

MAX 700 kg  
4 m 230 Vac



## PER CANCELLI A BATTENTE

Attuatore oleodinamico a montaggio interrato  
Ad uso residenziale ed industriale

### DISCRETO, FORTE E INVISIBILE

Attuatore oleodinamico compatto composto da centralina idraulica e martinetto integrato, alloggiato all'interno della cassa di fondazione in acciaio trattato (spessore 3 mm con zincatura elettrolitica), per garantire alta resistenza alla corrosione. Cassa di fondazione disponibile in acciaio inox AISI 304. Non necessita di particolare manutenzione.

### OLEODINAMICO

Ampia gamma di versioni (destra e sinistra) per rispondere ad ogni tipo di installazione: reversibile senza blocco idraulico, con blocco idraulico bidirezionale (irreversibile), con rallentamento idraulico autofrenante in apertura e chiusura e con regolatore di flusso. Sicurezza antischiacciamento

garantita dalle valvole by-pass presenti sull'attuatore. Rotazione dell'albero fino a 110° oppure fino a 175°; movimento sicuro e silenzioso.

### SICURO

Comando per lo sblocco di emergenza in acciaio stampato, facile da azionare sia dall'interno che dall'esterno tramite apposita chiave con impugnatura ergonomica.

### TESTATO E CERTIFICATO

Marchatura CE con prove di tipo.



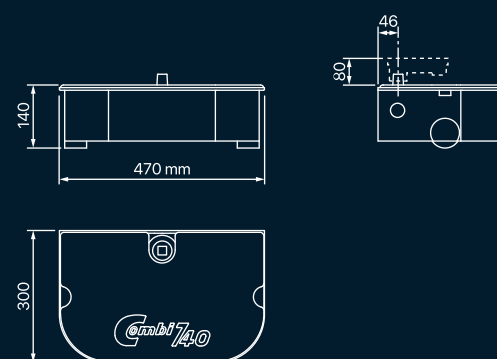
## DATI TECNICI

Alimentazione di rete (Vac - Hz)	230 - 50
Potenza assorbita (W)	250
Corrente assorbita (A)	1,2
Potenza resa (kW / HP)	0,18 / 0,25
Coppia di lavoro (Nm)	250-400
Temperatura di esercizio (°C)	-20 ÷ +80 [F]
Gradio di protezione IP	67
Tipo di olio	708L
Tempo apertura/chiusura (s)	~ 23 [110°] ~ 28 [175°]
Peso con cassa di fondazione (kg)	27
Frequenza di utilizzo	uso intensivo

## APPLICAZIONI [A]



## DIMENSIONI D'INGOMBRO





**COMBI 740 110°**

• di serie

- non fornibile

CODICE	VERSIONE	BLOCCO IDRAULICO BIDIREZIONALE (irreversibile)	AUTOFRENANTE RALLENTAMENTO	REGOLATORE DI FLUSSO	LUNGHEZZA MAX SINGOLA ANTA (m) <sup>[A]</sup>	PESO MAX SINGOLA ANTA (kg) <sup>[A]</sup>
<b>767N3DXL</b>	destro	-	-	-	3	700
<b>767N3SXL</b>	sinistro	-	-	-	3	700
<b>7677BB3DXL</b>	destro	•	-	-	3	700
<b>7677BB3SXL</b>	sinistro	•	-	-	3	700
<b>76778BB3DXL</b>	destro	•	•	-	4	700
<b>76778BB3SXL</b>	sinistro	•	•	-	4	700
<b>767789BB3DXL</b>	destro	•	•	•	4	700
<b>767789BB3SXL</b>	sinistro	•	•	•	4	700
<b>76779BB3DXL</b>	destro	•	-	•	4	700
<b>76779BB3SXL</b>	sinistro	•	-	•	4	700
<b>7678N3DXL</b>	destro	-	•	-	4	700
<b>7678N3SXL</b>	sinistro	-	•	-	4	700
<b>76789N3DXL</b>	destro	-	•	•	4	700
<b>76789N3SXL</b>	sinistro	-	•	•	4	700
<b>7679N3DXL</b>	destro	-	-	•	4	700
<b>7679N3SXL</b>	sinistro	-	-	•	4	700

Ogni codice comprende un attuatore oleodinamico completo di cavo di alimentazione elettrica.  
 Per i codici che contengono la lettera "N" (senza blocco idraulico - reversibile) è necessario l'uso dell'elettroserratura.  
 Per ante superiori ai 2 m è necessario l'uso dell'elettroserratura.



**COMBI 740 175°**

• di serie

- non fornibile

CODICE	VERSIONE	BLOCCO IDRAULICO BIDIREZIONALE (irreversibile)	AUTOFRENANTE RALLENTAMENTO	REGOLATORE DI FLUSSO	LUNGHEZZA MAX SINGOLA ANTA (m) [A]	PESO MAX SINGOLA ANTA (kg) [A]
<b>769N3DXL</b>	destro	-	-	-	3	700
<b>769N3SXL</b>	sinistro	-	-	-	3	700
<b>7697BB3DXL</b>	destro	•	-	-	3	700
<b>7697BB3SXL</b>	sinistro	•	-	-	3	700
<b>76978BB3DXL</b>	destro	•	•	-	4	700
<b>76978BB3SXL</b>	sinistro	•	•	-	4	700
<b>769789BB3DXL</b>	destro	•	•	•	4	700
<b>769789BB3SXL</b>	sinistro	•	•	•	4	700
<b>76979BB3DXL</b>	destro	•	-	•	4	700
<b>76979BB3SXL</b>	sinistro	•	-	•	4	700
<b>7698N3DXL</b>	destro	-	•	-	4	700
<b>7698N3SXL</b>	sinistro	-	•	-	4	700
<b>76989N3DXL</b>	destro	-	•	•	4	700
<b>76989N3SXL</b>	sinistro	-	•	•	4	700
<b>7699N3DXL</b>	destro	-	-	•	4	700
<b>7699N3SXL</b>	sinistro	-	-	•	4	700

Ogni codice comprende un attuatore oleodinamico completo di cavo di alimentazione elettrica.  
 Per i codici che contengono la lettera "N" (senza blocco idraulico - reversibile) è necessario l'uso dell'elettroserratura.  
 Per ante superiori ai 2 m è necessario l'uso dell'elettroserratura.



**COMBI 740**

• di serie

- non fornibile

**ACCESSORI SPECIFICI**

	CODICE	DESCRIZIONE	VERSIONE	ROTAZIONE
	<b>745L</b>	Cassa di fondazione in acciaio zincato completa di coperchio in alluminio	-	110°/175°
	<b>746DXL</b>	Piastra inferiore in acciaio zincato da saldare sotto l'anta del cancello, con boccola foro quadro	destro	110°/175°
	<b>746SXL</b>	Piastra inferiore in acciaio zincato da saldare sotto l'anta del cancello, con boccola foro quadro	sinistro	110°/175°
	<b>747L</b>	Cardine distanziatore in acciaio zincato completo di base di sostegno e rondella in bronzo. Si utilizza all'interno della cassa di fondazione per poter aprire e chiudere l'anta del cancello senza attuatore applicato	-	110°/175°
	<b>748DXL</b>	Dispositivo per lo sblocco manuale di emergenza in acciaio stampato e zincato con chiave ad impugnatura ergonomica, da applicare sotto l'anta del cancello	destro	110°/175°
	<b>748SXL</b>	Dispositivo per lo sblocco manuale di emergenza in acciaio stampato e zincato con chiave ad impugnatura ergonomica, da applicare sotto l'anta del cancello	sinistro	110°/175°
	<b>761L</b>	Boccola foro quadro da saldare sotto l'anta del cancello	-	110°/175°
	<b>762L</b>	Cassa di fondazione in acciaio inox AISI 304 completa di coperchio in alluminio	-	110°/175°
	<b>7033L</b>	Braccio e guida in acciaio zincato per installazione fuori asse cancello. Solo per COMBI 740 175° e DRIVE 700 175°	-	175°
	<b>708L</b>	Olio idraulico "FADINI HF.PLI oil", in tanica da 2 litri	-	-


**7047L**

ELPRO 27

[A]: La forma, le dimensioni del cancello e la presenza di forte vento possono ridurre i valori indicati. Verificare sempre l'integrità della struttura del cancello, eliminando gli eventuali attriti presenti.  
 [F]: -40 °C con accessori optional specifici, consultare pag. 16.



# COMBI 787

MAX 1.000 kg  
6 m 230 Vac



## PER CANCELLI A BATTENTE

Attuatore oleodinamico a montaggio interrato  
Ad uso residenziale ed industriale

### DISCRETO, FORTE E INVISIBILE

Attuatore oleodinamico compatto composto da centralina idraulica e martinetto integrato, alloggiato all'interno della cassa di fondazione autoportante in acciaio trattato (spessore 5 mm con zincatura elettrolitica), per garantire alta resistenza alla corrosione. Cassa di fondazione disponibile in acciaio inox AISI 304. È possibile fissare i fermi meccanici, regolabili in chiusura e in apertura, direttamente all'interno della cassa. L'attuatore può essere installato o rimosso senza rimuovere l'anta del cancello. Non necessita di particolare manutenzione.

### OLEODINAMICO

Ampia gamma di versioni per rispondere ad ogni tipo di installazione: reversibile senza blocco idraulico, con blocco idraulico bidirezionale (irreversibile), con

rallentamento idraulico autofrenante in apertura e chiusura, con regolatore di flusso. Sicurezza antischiacciamento garantita dalle valvole by-pass presenti sull'attuatore. Rotazione dell'albero fino a 110°; movimento sicuro e silenzioso.

### SICURO

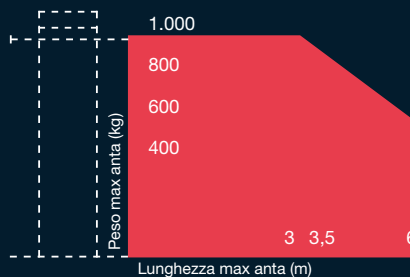
Comando per lo sblocco di emergenza in acciaio stampato, facile da azionare sia dall'interno che dall'esterno, tramite apposita chiave con impugnatura ergonomica.



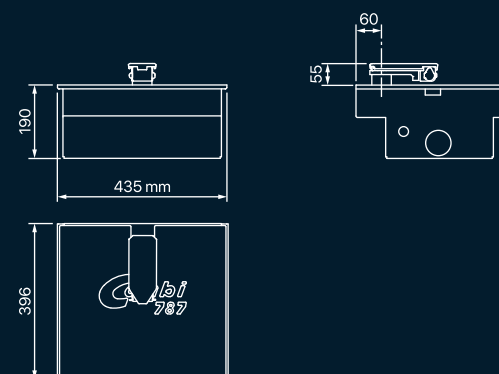
## DATI TECNICI

Alimentazione di rete (Vac - Hz)	230 - 50
Potenza assorbita (W)	330
Corrente assorbita (A)	1,8
Potenza resa (kW / HP)	0,24 / 0,33
Coppia di lavoro (Nm)	250-400
Temperatura di esercizio (°C)	-20 ÷ +80 [F]
Gradio di protezione IP	67
Tipo di olio	708L
Tempo apertura/chiusura (s)	~ 23 [110°]
Peso con cassa di fondazione (kg)	34
Frequenza di utilizzo	uso intensivo

## APPLICAZIONI [A]



## DIMENSIONI D'INGOMBRO



## COMBI 787

• di serie

- non fornibile

CODICE	BLOCCO IDRAULICO BIDIREZIONALE (irreversibile)	AUTOFRENANTE RALLENTAMENTO	REGOLATORE DI FLUSSO	LUNGHEZZA MAX SINGOLA ANTA (m) <sup>[A]</sup>	PESO MAX SINGOLA ANTA (kg) <sup>[A]</sup>
<b>787N3L</b>	-	-	-	6	1.000
<b>7877BB3L</b>	•	-	-	6	1.000
<b>78778BB3L</b>	•	•	-	6	1.000
<b>787789BB3L</b>	•	•	•	6	1.000
<b>7878N3L</b>	-	•	-	6	1.000
<b>78789N3L</b>	-	•	•	6	1.000
<b>78779BB3L</b>	•	-	•	6	1.000
<b>7879N3L</b>	-	-	•	6	1.000

Ogni codice comprende un attuatore oleodinamico completo di cavo di alimentazione elettrica. Per i codici che contengono la lettera "N" (senza blocco idraulico - reversibile) è necessario l'uso dell'elettroserratura. Per ante superiori ai 2 m è necessario l'uso dell'elettroserratura.



## ACCESSORI SPECIFICI



CODICE	DESCRIZIONE
<b>7871L</b>	Cassa di fondazione autoportante completa di coperchio, entrambi in acciaio zincato. Consente una facile installazione e manutenzione senza mai dover smontare l'anta
<b>7872L</b>	Dispositivo completo per lo sblocco manuale di emergenza in acciaio stampato e zincato da applicare sotto l'anta del cancello, con chiave ad impugnatura ergonomica e fermi meccanici in chiusura e apertura
<b>7873L</b>	Cassa di fondazione autoportante, completa di coperchio: entrambi gli elementi sono in acciaio inox AISI 304 spessore 3 mm. Consente una facile installazione e manutenzione senza mai dover smontare l'anta
<b>708L</b>	Olio idraulico "FADINI HF.PLI oil", in tanica da 2 litri



**7047L**

ELPRO 27

[A]: La forma, le dimensioni del cancello e la presenza di forte vento possono ridurre i valori indicati. Verificare sempre l'integrità della struttura del cancello, eliminando gli eventuali attriti presenti.  
[F]: -40 °C con accessori optional specifici, consultare pag. 16.



# DRIVE 700

MAX 700 kg  
4 m 230 Vac



## PER CANCELLI A BATTENTE

Attuatore oleodinamico a montaggio interrato con centralina idraulica separata

Ad uso residenziale e industriale

### FORTE ED EFFICIENTE

Centralina idraulica separata dal martinetto oleodinamico alloggiato all'interno della cassa di fondazione in alluminio, con piastra di ancoraggio in acciaio trattato con zincatura elettrolitica.

### OLEODINAMICO

Ampia gamma di versioni per rispondere ad ogni tipo di installazione: reversibile senza blocco idraulico, con blocco idraulico bidirezionale (irreversibile), con rallentamento idraulico autofrenante in apertura e chiusura. Rotazione dell'albero di 110° e 175°. Sicurezza antischiacciamento garantita dalle valvole by-pass presenti sulla centralina. Movimento sicuro e silenzioso.



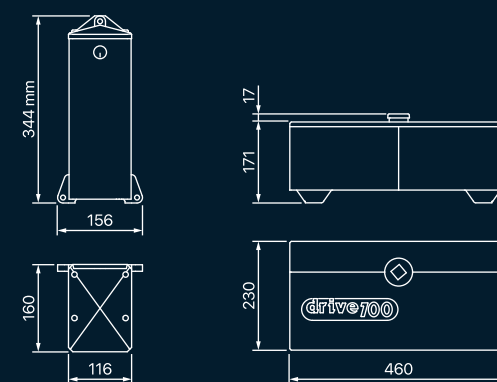
## DATI TECNICI

Alimentazione di rete (Vac - Hz)	230 - 50
Potenza assorbita (W)	400
Corrente assorbita (A)	2
Coppia nominale massima (Nm)	235
Pressione massima (atm)	30
Tempo di apertura/chiusura (s)	~ 23 [110°] ~ 28 [175°]
Temperatura di esercizio (°C)	-20 ÷ +80 [F]
Grado di protezione IP	67
Tipo di olio	708L
Peso statico centralina (kg)	8
Peso martinetto con accessori (kg)	16
Frequenza di utilizzo	uso semi-intensivo

## APPLICAZIONI [A]



## DIMENSIONI D'INGOMBRO



## DRIVE 700 MARTINETTO

• di serie - non fornibile

CODICE	ROTAZIONE	AUTOFRENANTE RALLENTAMENTO	LUNGHEZZA MAX SINGOLA ANTA (m) [A]	PESO MAX SINGOLA ANTA (kg) [A]
<b>710L</b>	110°	-	3	700
<b>711L</b>	110°	•	4	700
<b>712L</b>	175°	-	3	700
<b>713L</b>	175°	•	4	700

Ogni codice comprende un martinetto oleodinamico; non è compresa la cassa di fondazione.  
Per ante superiori ai 2 m è necessario l'uso dell'elettroserratura.



## ACCESSORI SPECIFICI

CODICE	DESCRIZIONE
<b>7027L</b>	Cassa di fondazione completa di coperchio in alluminio, boccola foro quadro e piastra di ancoraggio in acciaio zincato
<b>7029L</b>	Boccola con foro quadro da saldare sotto l'anta del cancello
<b>7033L</b>	Braccio e guida in acciaio zincato per installazione fuori asse cancello. Solo per COMBI 740 175° e DRIVE 700 175°
<b>705L</b>	Tubo in rame ø 8 mm - 50 m (12,5 kg)
<b>707L</b>	Tubo in rame ø 8 mm - 4 m (1 kg)
<b>708L</b>	Olio idraulico "FADINI HF.PLI oil", in tanica da 2 litri



**7047L**

ELPRO 27

## DRIVE 700 ESTRU CENTRALINA IDRAULICA

CODICE BLOCCO IDRAULICO

**701L** reversibile

**7021L** bidirezionale

Ogni codice comprende una centralina idraulica completa di raccordi, manopola per lo sblocco manuale e cavo di alimentazione elettrica. Nella versione senza blocco (reversibile) utilizzare l'elettroserratura.



[A]: La forma, le dimensioni del cancello e la presenza di forte vento possono ridurre i valori indicati. Verificare sempre l'integrità della struttura del cancello, eliminando gli eventuali attriti presenti.  
[F]: -40 °C con accessori optional specifici, consultare pag. 16.

---

Automazioni per  
**PORTE  
INDUSTRIALI  
E DA GARAGE**







### **APROLI 380 LB**

74

---

### **MEC 200 LB**

76

---

### **FIBO 300 LB / FIBO 400 LB**

78

---

### **APROLI 480**

80

---



# GUIDA ALLA SCELTA

PER PORTONI A LIBRO  
A DUE ANTE



## APROLI 380 LB

max 250 kg  
230 Vac



PER PORTE SEZIONALI, A LIBRO  
E PORTONI INDUSTRIALI



## MEC 200 LB

0,5 HP   
max 25 m<sup>2</sup>  
230 Vac 1PH  
230/400 Vac 3PH

1 HP   
max 50 m<sup>2</sup>  
230 Vac 1PH  
230/400 Vac 3PH

1,5 HP   
max 50 m<sup>2</sup>  
230/400 Vac 3PH

PER PORTONI INDUSTRIALI



## FIBO

300 LB   
1,5 HP  
3PH  
> 50 m<sup>2</sup>  
230/400 Vac



400 LB   
3 HP  
3PH  
> 50 m<sup>2</sup>  
230/400 Vac

PER PORTE BASCULANTI



## APROLI 480

max 7 m<sup>2</sup>  
230 Vac



# APROLI 380<sup>LB</sup>

MAX 250 kg 230 Vac



## PER PORTONI A LIBRO A DUE ANTE

Attuatore oleodinamico

Ad uso industriale

### OLEODINAMICO

Sicurezza antischiacciamento garantita dalle valvole by-pass presenti sull'attuatore.  
Movimento regolare ed affidabile.

### SICURO

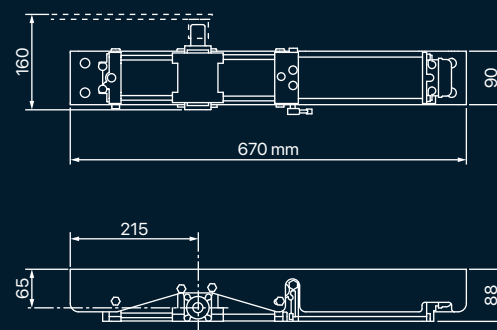
Sblocco manuale a leva sull'attuatore.



## DATI TECNICI

Alimentazione di rete (Vac - Hz)	230 - 50
Potenza assorbita (W)	250
Corrente assorbita (A)	1,2
Potenza resa (kW - HP)	0,24 - 0,33
Tempo di apertura/chiusura (s)	~ 23
Coppia nominale massima (Nm)	196,2
Temperatura di esercizio (°C)	-20 ÷ +80 [F]
Gradio di protezione IP	67
Tipo di olio	708L
Peso attuatore (kg)	10,5
Rotazione albero	max 205°
Peso massimo portone a 2 ante (kg)	250
Frequenza di utilizzo	uso intensivo

## DIMENSIONI D'INGOMBRO



## APROLI 380 LB

CODICE	VERSIONE	BLOCCO IDRAULICO	PESO MAX (kg) <sup>[A]</sup>
<b>394DXL</b>	destro	bidirezionale	250
<b>394SXL</b>	sinistro	bidirezionale	250

Ogni codice comprende un attuatore oleodinamico con blocco idraulico bidirezionale (irreversibile), leva di sblocco.

## ACCESSORI SPECIFICI



CODICE	DESCRIZIONE
<b>395L</b>	Cofano di protezione
<b>396L</b>	Kit degli accessori per il fissaggio di un attuatore. Il kit comprende i seguenti articoli in acciaio zincato: mensola di fissaggio, boccia con foro quadro e asta telescopica
<b>708L</b>	Olio idraulico "FADINI HF.PLI oil", in tanica da 2 litri



**7047L**  
ELPRO 27

[A]: La forma, le dimensioni del cancello e la presenza di forte vento possono ridurre i valori indicati. Verificare sempre l'integrità della struttura del cancello, eliminando gli eventuali attriti presenti.  
[F]: -40 °C con accessori optional specifici, consultare pag. 16.

# MEC 200<sup>LB</sup>

MAX 50 m<sup>2</sup> 230 Vac  
400 Vac

## PER PORTE SEZIONALI, A LIBRO E PORTONI INDUSTRIALI

Motoriduttore elettromeccanico con movimentazione a catena

Ad uso industriale



### ROBUSTO

Motoriduttore a 230 Vac e 400 Vac, accoppiamento in bagno d'olio della vite senza fine e corona di bronzo, su cuscinetti a sfere.

### SEMPLICE

Regolazione della forza con frizione meccanica e delle posizioni di finecorsa sia in apertura che in chiusura.

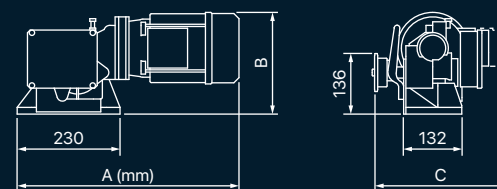
### SICURO

Comando a leva di sblocco, completo di fune metallica e chiave per il ripristino del comando. Ampia gamma di accessori disponibili per un'installazione completa.

## DATI TECNICI

	0,5 HP - 1PH	0,5 HP - 3PH	1 HP - 1PH	1 HP - 3PH	1,5 HP - 3PH
Alimentazione di rete (Vac - Hz)	230 - 50	230/400 - 50	230 - 50	230/400 - 50	230/400 - 50
Potenza assorbita (W)	510	575	1.130	1.030	1.500
Corrente assorbita (A)	2,4	2,1/1,2	5,7	3,7/2,2	5,1/3
Potenza resa (kW)	0,37	0,37	0,73	0,73	1,1
Coppia nominale riduttore (Nm)	40	40	80	80	110
Rapporto riduttore	1/32	1/32	1/32	1/32	1/32
Temperatura di esercizio (°C)	-20 ÷ +80	-20 ÷ +80	-20 ÷ +80	-20 ÷ +80	-20 ÷ +80
Velocità di scorrimento (m/min)	9,6 Z20 1/2"	9,6 Z20 1/2"	9,6 Z20 1/2"	9,6 Z20 1/2"	9,6 Z20 1/2"
Finecorsa	meccanico	meccanico	meccanico	meccanico	meccanico
Grado di protezione IP	55	55	55	55	55
Tipo di lubrificazione	706L	706L	706L	706L	706L
Peso (kg)	19	18	23	21	25
Superficie portone (m <sup>2</sup> )	25	25	50	50	50
Frequenza di utilizzo	uso intensivo	uso intensivo	uso intensivo	uso intensivo	uso intensivo

## DIMENSIONI D'INGOMBRO



MOTORI ELETTRICI	A	B	C
0,5 HP (0,37 kW)	1PH	405	230
	3PH	390	220
1 HP (0,73 kW)	1PH	470	225
	3PH	460	255
1,5 HP (1,1 kW)	3PH	460	225

## MEC 200 LB

CODICE	VERSIONE	POTENZA (kW / HP)	MOTORE VENTILATO CON ELETTROFRENO	• di serie	- non fornibile
					SUPERFICIE PORTONE (m <sup>2</sup> )
<b>20514L</b>	230 Vac 1PH	0,37 / 0,5	-		25
<b>2052567L</b>	230 Vac 1PH	0,73 / 1	•		50
<b>2051L</b>	230/400 Vac 3PH	0,37 / 0,5	-		25
<b>2052L</b>	230/400 Vac 3PH	0,73 / 1	-		50
<b>2058L</b>	230/400 Vac 3PH	1,1 / 1,5	-		50
<b>205267L</b>	230/400 Vac 3PH	0,73 / 1	•		50
<b>205867L</b>	230/400 Vac 3PH	1,1 / 1,5	•		50
<b>205148L</b>	230 Vac 1PH reversibile [B]	0,37 / 0,5	-		25
<b>205180L</b>	230/400 Vac 3PH reversibile [B]	0,37 / 0,5	-		25

Ogni codice comprende un motoriduttore elettromeccanico con pignone da 1/2" Z20, frizione incorporata e sblocco a fune.  
Il finecorsa non è di serie, ma disponibile come accessorio (codice 2059L).

## ACCESSORI SPECIFICI

CODICE	DESCRIZIONE		
<b>2036L</b>	Pignone semplice 1/2" Z40 in acciaio zincato, foro ø 25 mm per portoni sezionali		
<b>2046L</b>	Base di fissaggio in acciaio zincato		
<b>2053L</b>	Tendicatena con pignone semplice 1/2" Z20 e staffa di supporto in acciaio zincato con vite di registro		
<b>2054L</b>	Catena a rulli semplice 1/2", lunghezza 5 m		
<b>2055L</b>	Pignone semplice 1/2" Z20 in acciaio zincato		
<b>2056L</b>	Pignone semplice 1/2" Z20 in acciaio zincato, con albero e cuscinetto		
<b>2057L</b>	Finecorsa di apertura e chiusura, da applicare esternamente al motoriduttore		
<b>706L</b>	Olio idraulico "FADINI HF,PLI oil", in tanica da 2 litri		
		<b>2044L</b> Comando a leva di sblocco, completo di fune metallica di lunghezza 7 m e chiave per il ripristino del comando	<b>2049L</b> Riduttore MEC 200 LB completo di base, frizione, finecorsa incorporato
		<b>2059L</b> Finecorsa incorporato completo di contenitore, micro, morsettiera, ingranaggi e registri. Per portoni di lunghezza massima 8 m. Dispositivo fornito premontato	<b>2050L</b> Riduttore MEC 200 LB completo di base, frizione



### 7087L

ELPRO 37

[B]: È possibile aprire o chiudere manualmente l'anta del cancello in caso di mancanza di corrente elettrica, senza agire sulla maniglia di sblocco o sulla chiave di sblocco.

# FIBO 300 LB FIBO 400 LB

> 50 m<sup>2</sup>

230/400  
Vac



## PER PORTONI INDUSTRIALI

Motoriduttore elettromeccanico  
con movimentazione a catena

Ad uso industriale

### AFFIDABILE

Motoriduttore per applicazioni mediante trasmissione con catena metallica, specifico per portoni industriali scorrevoli su guida, a telaio unico oppure ad impacchettamento. Accoppiamento in bagno d'olio della vite senza-fine e della corona di bronzo, su cuscinetti a sfere.

### ROBUSTO

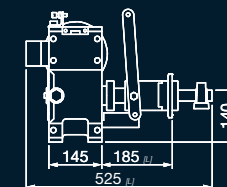
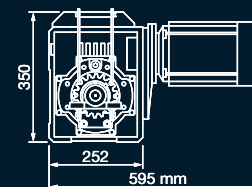
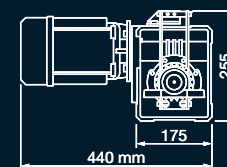
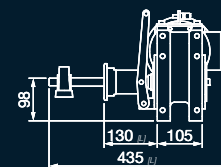
Sicuro grazie alla frizione meccanica. Sistema di sblocco manuale per la movimentazione in mancanza di alimentazione elettrica.



## DATI TECNICI

	1,5 HP - 3PH	3 HP - 3PH
Alimentazione di rete (Vac - Hz)	230/400 - 50/60	230/400 - 50/60
Potenza assorbita (W)	1.500	2.800
Corrente assorbita (A)	5,1/3	9,4/5,4
Potenza resa (kW - HP)	1,1 - 1,5	2,2 - 3
Numero di giri motore (rpm - Hz)	1.400 - 50 1.700 - 60	1.400 - 50 1.700 - 60
Coppia nominale riduttore (Nm - Hz)	300 - 50	840 - 50
Coppia nominale riduttore (Nm - Hz)	247 - 60	700 - 60
Velocità di scorrimento (m/min - rpm - Hz)	9 - 1.400 - 50	9 - 1.400 - 60
Velocità di scorrimento (m/min - rpm - Hz)	11 - 1.700 - 50	11 - 1.700 - 60
Rapporto riduttore	1/40	1/56
Temperatura di esercizio (°C)	-25 ÷ +80	-25 ÷ +80
Finecorsa	esterno	esterno
Gradio di protezione IP	55	55
Tipo di olio	706L	706L
Peso (kg)	28	52
Frequenza di utilizzo	uso intensivo	uso intensivo

## DIMENSIONI D'INGOMBRO





## FIBO 300 LB - FIBO 400 LB

CODICE	MODELLO	VERSIONE	POTENZA (kW / HP)	RIDUTTORE	PIGNONE	VELOCITÀ	SUPERFICIE PORTONE (m <sup>2</sup> )
<b>2220L</b>	FIBO 300 LB	230/400 Vac 50 Hz 3PH	1,1 / 1,5	1:40	Z20 - ½"	9 m/min - 50 Hz 1.400 rpm	> 50
		230/400 Vac 60 Hz 3PH	1,1 / 1,5	1:40	Z20 - ½"	11 m/min - 60 Hz 1.700 rpm	> 50
<b>2223L</b>	FIBO 400 LB	230/400 Vac 50 Hz 3PH	2,2 / 3	1:56	Z18 - ¾"	9 m/min - 50 Hz 1.400 rpm	> 50
		230/400 Vac 60 Hz 3PH	2,2 / 3	1:56	Z18 - ¾"	11 m/min - 60 Hz 1.700 rpm	> 50

Ogni codice comprende un motoriduttore completo di frizione meccanica, pignone per catena e sistema di sbocco manuale. Per questa tipologia di motoriduttori si consiglia di contattare il nostro ufficio tecnico per ulteriori informazioni e limiti di impiego.

## ACCESSORI SPECIFICI



CODICE	DESCRIZIONE
<b>706L</b>	Olio per trasmissioni "FADINI UTTO oil", in tanica da 2 litri



**7185L**

ELPRO 37 HP

# APROLI 480

MAX 7 m<sup>2</sup> 230 Vac



## PER PORTE BASCULANTI

Attuatore oleodinamico

Ad uso residenziale

### ROBUSTO E SILENZIOSO

Attuatore oleodinamico a 230 Vac per porte basculanti debordanti e non debordanti. Sicurezza antischiacciamento garantita dalle valvole by-pass.

### SEMPLICE

Nel fissaggio e nell'installazione, anche su impianti già esistenti.

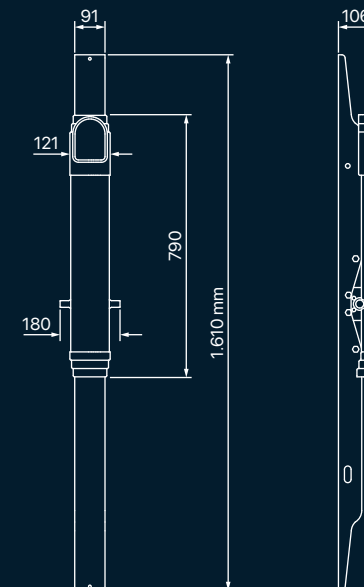
### FUNZIONALE

Nella sua linea assottigliata e con luce di cortesia incorporata.

## DATI TECNICI

Alimentazione di rete (Vac - Hz)	230 - 50
Potenza assorbita (W)	330
Corrente assorbita (A)	1,8
Potenza resa (kW - HP)	0,24 - 0,33
Coppia di lavoro (Nm)	220-300
Temperatura di esercizio (°C)	-20 ÷ +80 [F]
Tempo apertura/chiusura (s)	~ 18 [205°]
Grado di protezione IP	67
Tipo di olio	708L
Peso (kg)	11
Superficie porta (m <sup>2</sup> )	7
Frequenza di utilizzo	uso molto intensivo

## DIMENSIONI D'INGOMBRO



## APROLI 480

CODICE	BLOCCO IDRAULICO	POTENZA (kW / HP)	SUPERFICIE PORTA (m <sup>2</sup> )
--------	------------------	-------------------	------------------------------------

<b>482L</b>	bidirezionale	0,24 / 0,33	7
-------------	---------------	-------------	---

Il codice comprende un attuatore oleodinamico, non inclusa la carpenteria di fissaggio.

### ACCESSORI SPECIFICI

CODICE	DESCRIZIONE
--------	-------------



<b>244L</b>	Comando di sblocco dall'esterno con serratura, due chiavi e fune metallica
-------------	--



<b>483L</b>	Kit degli accessori per il fissaggio di un attuatore. Il kit comprende i seguenti articoli in acciaio zincato: aste telescopiche, alberi di trasmissione da 1,5 m, mensola di fissaggio e due supporti per tubo
-------------	---



<b>484L</b>	Kit degli accessori per il fissaggio di due attuatori sulla stessa porta. Il kit comprende i seguenti articoli in acciaio zincato: aste telescopiche, alberi di trasmissione da 1,5 m, due mensole di fissaggio e due supporti per tubo
-------------	---



<b>486L</b>	Mensola di fissaggio in acciaio zincato
-------------	---



<b>510L</b>	Cofano completo di luce di cortesia
-------------	-------------------------------------



<b>511L</b>	Coppia di bracci telescopici curvi, in acciaio zincato
-------------	--



<b>512L</b>	Kit degli accessori per il fissaggio di un attuatore, per porte fino a 3,5 m di larghezza e 2,7 m di altezza. Non necessita di saldatura. Il kit comprende i seguenti articoli in acciaio zincato: mensola, tubi di trasmissione, supporti laterali, aste telescopiche dritte
-------------	---



<b>513L</b>	Coppia di bracci telescopici curvi (destra e sinistra) completi di: perno di movimento e aste di guida a scorrimento, due bulloni di fissaggio, quattro attacchi angolari in acciaio zincato e due bocche in nylon
-------------	--

<b>708L</b>	Olio idraulico "FADINI HF.PLI oil", in tanica da 2 litri
-------------	--



**243L**

ELPRO 6 exp

---

# BARRIERE AUTOMATICHE





**BARRI 88**

86

---

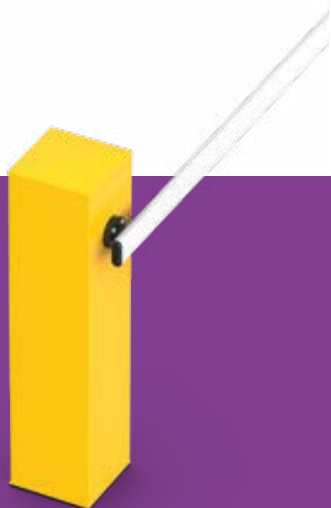
**BAYT 980**

88

---



# GUIDA ALLA SCELTA



## BARRI 88



230 Vac



ASTA DA 4 m



## BAYT 980



230 Vac



PER ASTE FINO A 8 m



## BAYT 980



PER ASTE FINO A 6 m  
con movimentazione manuale





# BARRI 88

MAX 4 m 230 Vac

BB



## ASTA da 4 m

Barriera automatica

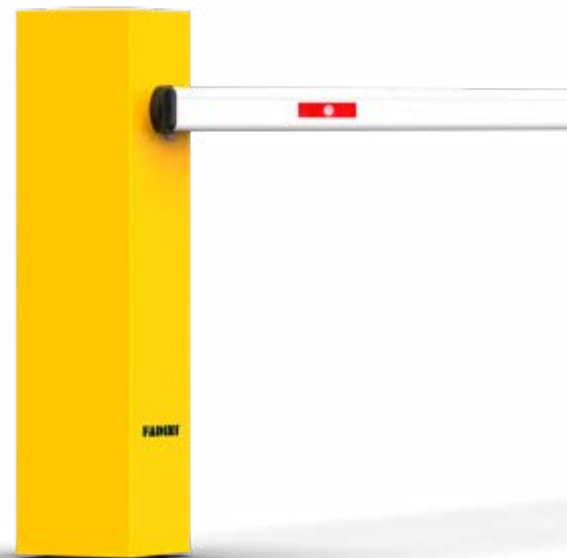
Ad uso residenziale e collettivo

### SICUREZZA ANTISCHIACCIAMENTO

Attuatore oleodinamico a 230 Vac, rallentamento dell'asta in apertura e in chiusura. Ideale per il controllo di ingressi residenziali e ad uso collettivo.

### RAPIDITÀ E ARMONIA NEI MOVIMENTI

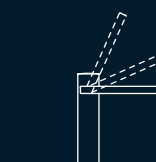
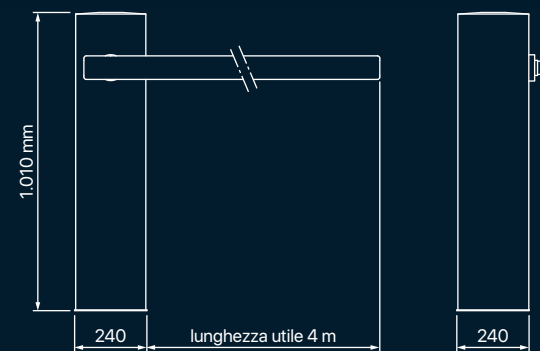
Struttura rinforzata in acciaio verniciato a polvere RAL 1018 giallo zinco, programmatore di comando integrato. Asta in alluminio anodizzato di sezione ovale.



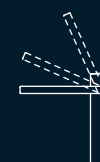
## DATI TECNICI

Alimentazione di rete (Vac - Hz)	230 - 50
Potenza assorbita (W)	330
Corrente assorbita (A)	1,8
Potenza resa (kW - HP)	0,24 - 0,33
Temperatura di esercizio (°C)	-20 ÷ +80
Tempo di apertura (s)	~ 5
Pressione d'esercizio (atm)	20
Pressione massima (atm)	40
Grado di protezione IP	67
Tipo di olio	708L
Peso senza asta (kg)	58
Trattamento e finitura	cataforesi e vernice a polvere poliestere RAL 1018 giallo zinco
Frequenza di utilizzo	uso intensivo

## DIMENSIONI D'INGOMBRO



Barriera SINISTRA



Barriera DESTRA









## BARRI 88

CODICE	VERSIONE	TEMPO DI APERTURA (s)	LUNGHEZZA ASTA (m)	ACCESSORIO ASTA
<b>1088DXL</b>	destra	5	4	appoggio mobile snodato
<b>1088SXL</b>	sinistra	5	4	appoggio mobile snodato
<b>1089DXL</b>	destra	5	4	forcella fissa
<b>1089SXL</b>	sinistra	5	4	forcella fissa

Ogni codice comprende un gambale ad armadio con portiera, due chiavi, centralina idraulica e martinetto integrato B88, programmatore di comando ELPRO 88 exp, cavo di alimentazione elettrica e cavo con massa a terra, flangia per attacco dell'asta in alluminio, piastra di ancoraggio zincata con tirafondi e dadi di fissaggio. Il corpo barriera è trattato cataforesi verniciato a polvere poliestere RAL 1018 giallo zinco. Appoggio mobile snodato e forcella fissa sono presenti esclusivamente per i codici indicati in tabella.

### ACCESSORI SPECIFICI

CODICE	DESCRIZIONE	
 <b>1097L</b>	Set 12 adesivi retro-riflettenti rossi per aste	
 <b>1098L</b>	Piastra di ancoraggio zincata	
 <b>1099L</b>	Dispositivo di stacco tensione con interruttore di ripristino a portiera chiusa	
 <b>1095L</b>	Asta in alluminio 30x80x4.000 mm	
<b>1096L</b>	Asta in alluminio 30x80 mm fornita in due pezzi da 2 m ciascuno, completa di giunto di collegamento	
<b>60L</b>	Verniciatura personalizzata, colori RAL	
<b>708L</b>	Olio idraulico "FADINI HF.PLI oil", in tanica da 2 litri	
		 <b>1093L</b> Appoggio mobile snodato
		 <b>1094L</b> Forcella fissa per supporto asta, trattata cataforesi



**2431L**

ELPRO 88 exp

# BAYT 980

MAX 8 m 230 Vac

PER ASTE da 3 a 8 m

Barriera automatica

Ad uso residenziale, industriale ed arredo urbano

## SICUREZZA OLEODINAMICA

Attuatore oleodinamico a 230 Vac, centralina idraulica con pistone integrato. Ideale per installazioni ad elevata intensità di lavoro: parcheggi auto, ingressi privati, passaggi pubblici ed aree industriali, residenziali ed urbane. Differenti velocità, rallentamento in apertura e in chiusura.

## ROBUSTA

Struttura rinforzata in acciaio verniciato a polvere per un'elevata resistenza agli agenti atmosferici oppure in acciaio inox AISI 304 satinato. Asta in alluminio anodizzato di sezione ovale, di diverse misure, con giunto di espansione in alluminio; alta resistenza al vento.

## VERSATILE

Ampia gamma di accessori: asta con siepe, asta con luci a led integrate ad alta visibilità notturna

(effetto semaforico lampeggiante opzionale), snodo per installazioni con soffitto, flangia di protezione dell'asta in caso di urto con un veicolo.

## RAPIDA INSTALLAZIONE

Programmatore di comando posizionato nella parte superiore del gambale, in uno spazio dedicato e separato. Funzione "master/slave" per il controllo di barriere contrapposte.

## PRATICA

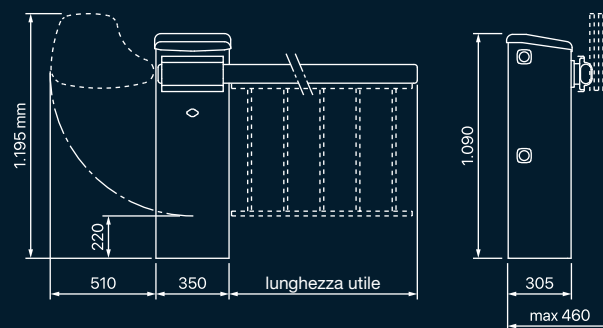
Versione con movimentazione manuale dell'asta (lunghezza massima 6,40 m senza siepe). Ideale per luoghi in cui non è realizzabile il collegamento con l'alimentazione elettrica.



## DATI TECNICI

Alimentazione di rete (Vac - Hz)	230 - 50
Potenza assorbita (W)	510
Corrente assorbita (A)	2,4
Potenza resa (kW - HP)	0,37 - 0,5
Temperatura di esercizio (°C)	-20 ÷ +80
Pressione d'esercizio (atm)	20
Pressione massima (atm)	40
Gradio di protezione IP	65
Tipo di olio	708L
Volume serbatoio (l)	2,5
Peso senza asta (kg)	75
Frequenza di utilizzo	uso molto intensivo

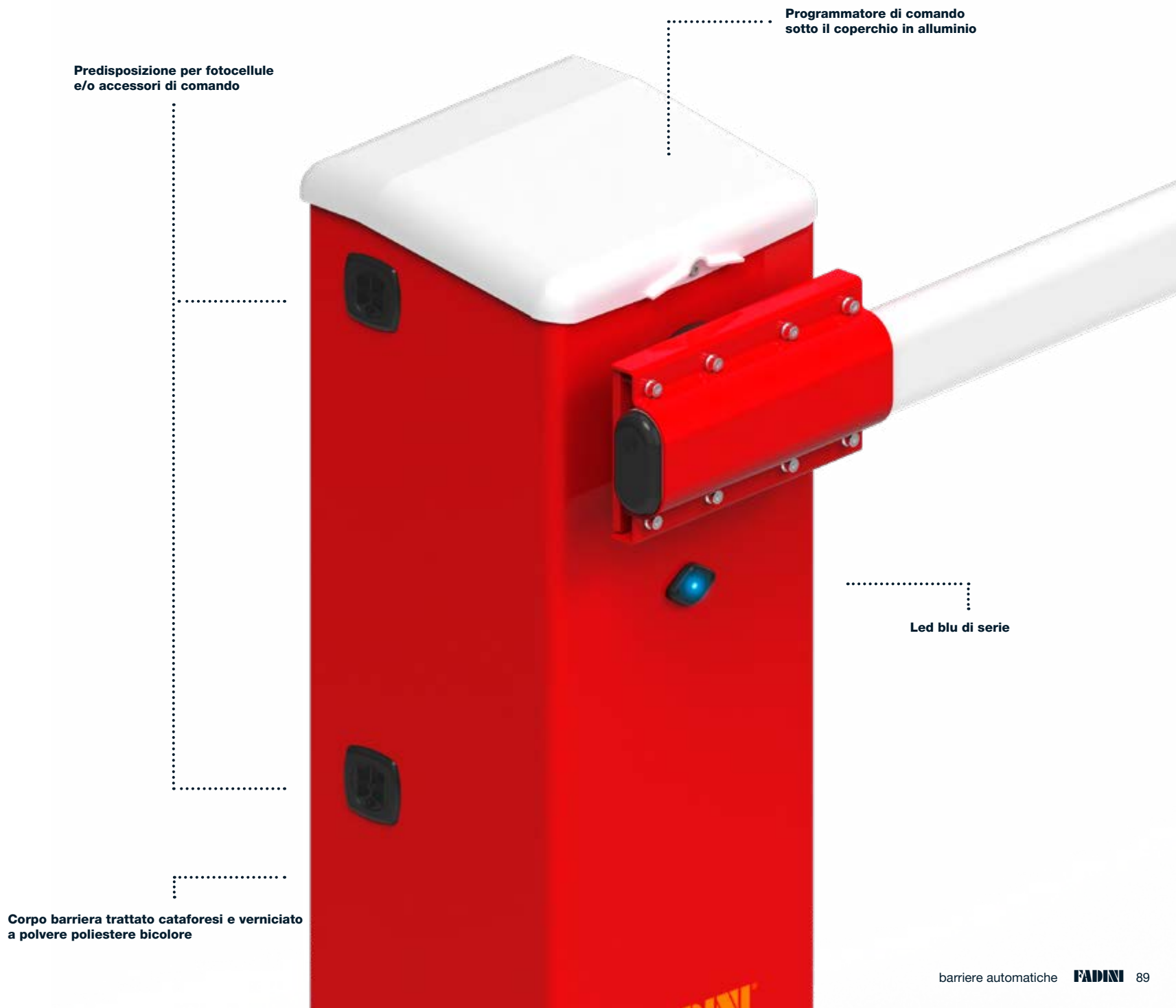
## DIMENSIONI D'INGOMBRO



Barriera SINISTRA

Barriera DESTRA

## BAYT 980



Predisposizione per fotocellule  
e/o accessori di comando

Programmatore di comando  
sotto il coperchio in alluminio

Led blu di serie

Corpo barriera trattato cataforesi e verniciato  
a polvere poliestere bicolore



## BAYT 980



Corpo barriera,  
coperchio e portiera  
in acciaio inox AISI 304  
satinato

**FADINI**



Barriera automatica  
con gruppo centralina idraulica e pistone oleodinamico

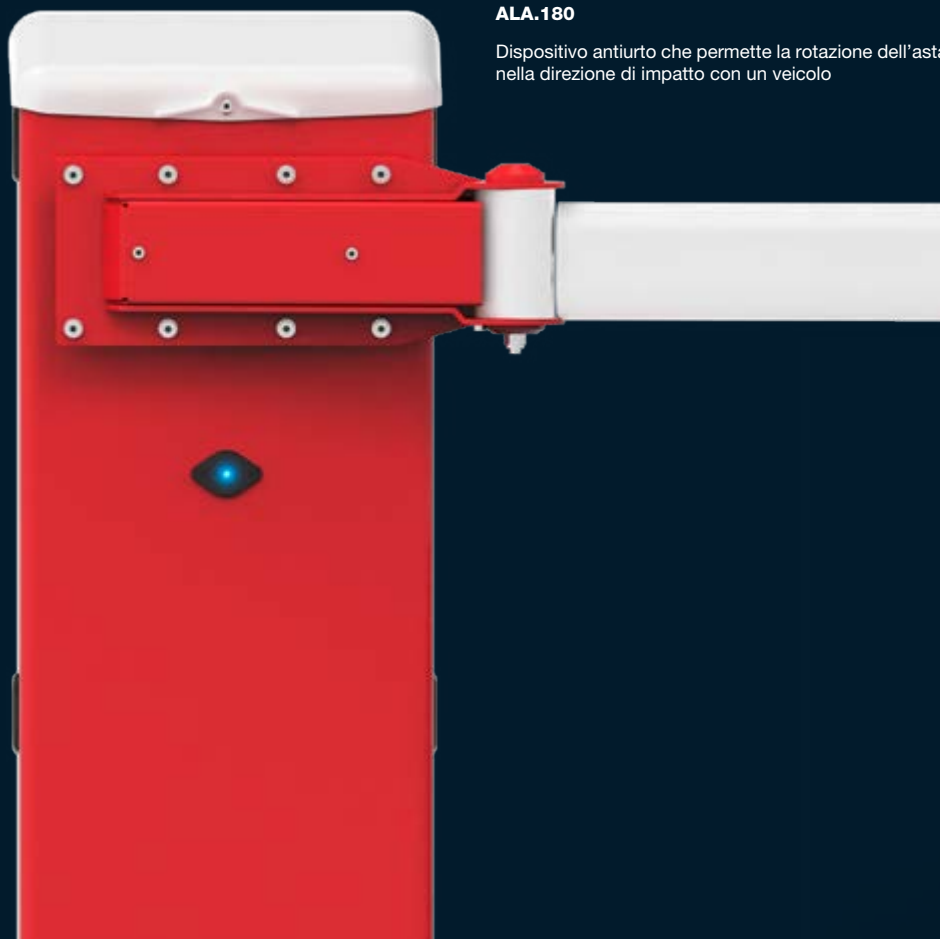


Braccetto telescopico  
con molla di richiamo per movimentazione manuale

## BAYT 980

### ALA.180

Dispositivo antiurto che permette la rotazione dell'asta nella direzione di impatto con un veicolo



### VOCI DI CAPITOLATO

#### BAYT 980 AUTOMATICA

Barriera automatica ideale per installazioni ad elevata intensità di lavoro: parcheggi auto, ingressi privati, passaggi pubblici ed aree industriali, residenziali ed urbane. Attuatore oleodinamico a 230 Vac composto da gambale ad armadio con portiera e due chiavi, braccetto telescopico con molla di richiamo, anello di blocco, flangia per attacco dell'asta in alluminio, piastra di ancoraggio zincata (oppure inox) con tirafondi e dadi di fissaggio, led di colore blu posizionato sul gambale. Struttura rinforzata in acciaio verniciato a polvere per un'elevata resistenza agli agenti atmosferici oppure in acciaio inox AISI 304 satinato. Versione sinistra e destra. Differenti velocità (3, 4, 8, 14, 19 s), rallentamento in apertura e in chiusura. Asta in alluminio anodizzato di sezione ovale, di diverse misure (da 3 a 8 m), con giunto di espansione in alluminio; alta resistenza al vento. Ampia gamma di accessori: asta con siepe, asta con luci a led integrate ad alta visibilità notturna (effetto semaforico lampeggiante opzionale), snodo per installazioni con soffitto, flangia di protezione dell'asta in caso di urto con un veicolo.

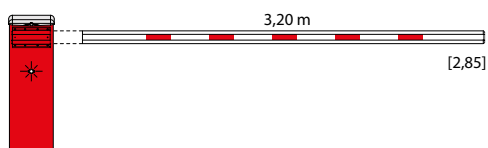
#### BAYT 980 MANUALE

Barriera manuale ideale per luoghi in cui non è realizzabile il collegamento con l'alimentazione elettrica. È composta da gambale ad armadio con portiera e due chiavi, braccetto telescopico con molla di richiamo, anello di blocco, flangia per attacco dell'asta in alluminio, piastra di ancoraggio zincata (oppure inox) con tirafondi e dadi di fissaggio. Struttura rinforzata in acciaio verniciato a polvere per un'elevata resistenza agli agenti atmosferici oppure in acciaio inox AISI 304 satinato. Versione sinistra e destra. Asta in alluminio anodizzato di sezione ovale, di diverse misure (da 2 a 6 m), con giunto di espansione in alluminio.

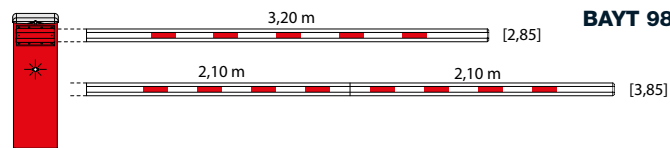
## BAYT 980

### GUIDA ALLA SCELTA

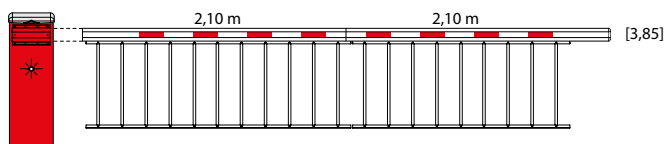
Aste ed accessori



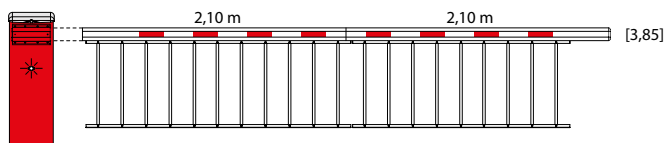
**BAYT 980 3 s**



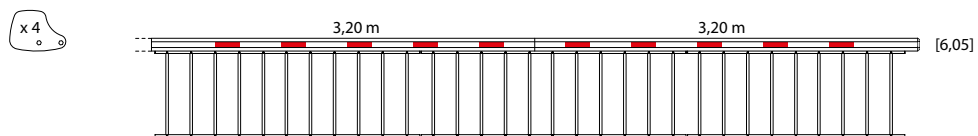
**BAYT 980 4 s**



**BAYT 980 8 s**



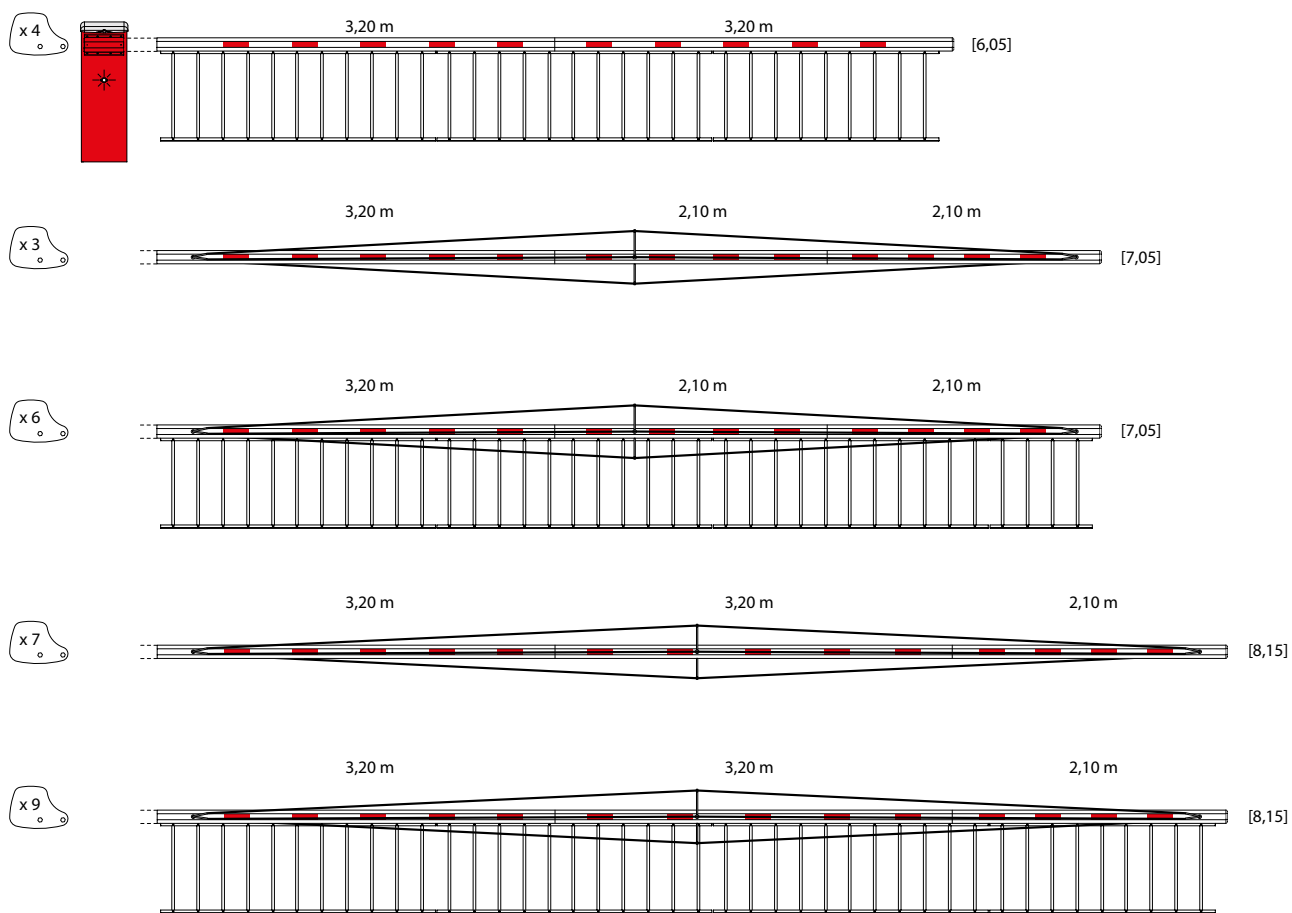
**BAYT 980 14 s**



## BAYT 980



### BAYT 980 19 s



Aste e accessori non sono inclusi nel codice della barriera automatica. Ogni asta indicata è disponibile anche con le luci led di segnalazione integrate. La misura tra parentesi quadre indica la larghezza, in metri, dell'accesso che può essere protetto con BAYT 980.

CODICE	VERSIONE	VELOCITÀ (s)	PISTONE (mm)	POMPA	LIMITE DI IMPIEGO		DISPOSITIVI NECESSARI		
					ASTA (m) Larghezza accesso [ ]	SIEPE	ASTA DI RINFORZO	KIT FUNI	N. CONTRAPPESI (10 kg cad.)
<b>9801DXL</b>	destra	3	ø 30	P16	3,20 [2,85]	-	-	-	-
<b>9801SXL</b>	sinistra	3	ø 30	P16	3,20 [2,85]	-	-	-	-
<b>9802DXL</b>	destra	4	ø 40	P16	3,20 [2,85]	-	-	-	-
					4,20 [3,85]	-	-	-	-
<b>9802SXL</b>	sinistra	4	ø 40	P16	3,20 [2,85]	-	-	-	-
					4,20 [3,85]	-	-	-	-
<b>9803DXL</b>	destra	8	ø 40	P8	4,20 [3,85]	•	-	-	-
					5,30 [4,95]	-	-	-	-
					6,40 [6,05]	-	-	-	-
<b>9803SXL</b>	sinistra	8	ø 40	P8	4,20 [3,85]	•	-	-	-
					5,30 [4,95]	-	-	-	-
					6,40 [6,05]	-	-	-	-
<b>9804DXL</b>	destra	14	ø 50	P6	4,20 [3,85]	•	-	-	-
					5,30 [4,95]	•	-	-	-
					6,40 [6,05]	•	•	-	4x 1965L
					7,40 [7,05]	-	•	1x 1958L	3x 1962L
<b>9804SXL</b>	sinistra	14	ø 50	P6	4,20 [3,85]	•	-	-	-
					5,30 [4,95]	•	-	-	-
					6,40 [6,05]	•	•	-	4x 1965L
					7,40 [7,05]	-	•	1x 1958L	3x 1962L
<b>9805DXL</b>	destra	19	ø 60	P6	6,40 [6,05]	•	•	-	4x 1965L
					7,40 [7,05]	-	•	1x 1958L	3x 1962L
					7,40 [7,05]	•	•	1x 1958L	6x 1968L
					8,50 [8,15]	-	•	1x 1967L	7x 1969L
					8,50 [8,15]	•	•	1x 1967L	9x 1970L
<b>9805SXL</b>	sinistra	19	ø 60	P6	6,40 [6,05]	•	•	-	4x 1965L
					7,40 [7,05]	-	•	1x 1958L	3x 1962L
					7,40 [7,05]	•	•	1x 1958L	6x 1968L
					8,50 [8,15]	-	•	1x 1967L	7x 1969L
					8,50 [8,15]	•	•	1x 1967L	9x 1970L

Ogni codice comprende: un gambale ad armadio con portiera, due chiavi, gruppo centralina-pistone COS 982, programmatore di comando ELPRO 980, interruttore di linea con stacco obbligato, cavo di alimentazione elettrica e cavo con massa a terra, flangia per attacco dell'asta in alluminio, piastra di ancoraggio zincata con tirafondi e dadi di fissaggio, led di colore blu posizionato sul gambale. Il corpo barriera è trattato cataforesi verniciato a polvere poliestere bicolore, RAL 2002 arancio sangue e grigio 9006 SW306I bucciato per coperchio e portiera. Asta ed accessori (appoggio mobile, forcella fissa, etc.) non sono compresi; consultare l'apposita sezione del catalogo.



## BAYT 980 INOX AISI 304

• supportato

- non supportato

CODICE	VERSIONE	VELOCITÀ (s)	PISTONE (mm)	POMPA	LIMITE DI IMPIEGO		DISPOSITIVI NECESSARI		
					ASTA (m) Larghezza accesso [ ]	SIEPE	ASTA DI RINFORZO	KIT FUNI	N. CONTRAPPESI (10 kg cad.)
<b>9811DXL</b>	destra	3	ø 30	P16	3,20 [2,85]	-	-	-	-
<b>9811SXL</b>	sinistra	3	ø 30	P16	3,20 [2,85]	-	-	-	-
<b>9812DXL</b>	destra	4	ø 40	P16	3,20 [2,85]	-	-	-	-
					4,20 [3,85]	-	-	-	-
<b>9812SXL</b>	sinistra	4	ø 40	P16	3,20 [2,85]	-	-	-	-
					4,20 [3,85]	-	-	-	-
<b>9813DXL</b>	destra	8	ø 40	P8	4,20 [3,85]	•	-	-	-
					5,30 [4,95]	-	-	-	-
					6,40 [6,05]	-	-	-	-
<b>9813SXL</b>	sinistra	8	ø 40	P8	4,20 [3,85]	•	-	-	-
					5,30 [4,95]	-	-	-	-
					6,40 [6,05]	-	-	-	-
<b>9814DXL</b>	destra	14	ø 50	P6	4,20 [3,85]	•	-	-	-
					5,30 [4,95]	•	-	-	-
					6,40 [6,05]	•	•	-	4x 1965L
					7,40 [7,05]	-	•	1x 1958L	3x 1962L
<b>9814SXL</b>	sinistra	14	ø 50	P6	4,20 [3,85]	•	-	-	-
					5,30 [4,95]	•	-	-	-
					6,40 [6,05]	•	•	-	4x 1965L
					7,40 [7,05]	-	•	1x 1958L	3x 1962L
<b>9815DXL</b>	destra	19	ø 60	P6	6,40 [6,05]	•	•	-	4x 1965L
					7,40 [7,05]	-	•	1x 1958L	3x 1962L
					7,40 [7,05]	•	•	1x 1958L	6x 1968L
					8,50 [8,15]	-	•	1x 1967L	7x 1969L
					8,50 [8,15]	•	•	1x 1967L	9x 1970L
<b>9815SXL</b>	sinistra	19	ø 60	P6	6,40 [6,05]	•	•	-	4x 1965L
					7,40 [7,05]	-	•	1x 1958L	3x 1962L
					7,40 [7,05]	•	•	1x 1958L	6x 1968L
					8,50 [8,15]	-	•	1x 1967L	7x 1969L
					8,50 [8,15]	•	•	1x 1967L	9x 1970L

Ogni codice comprende: un gambale ad armadio con portiera, due chiavi, gruppo centralina-pistone COS 982, programmatore di comando ELPRO 980, interruttore di linea con stacco obbligato, cavo di alimentazione elettrica e cavo con massa a terra, flangia per attacco dell'asta in alluminio, piastra di ancoraggio inox con tirafondi e dadi di fissaggio, led di colore blu posizionato sul gambale. Corpo barriera, coperchio e portiera sono in acciaio inox AISI 304 satinato. Asta ed accessori (appoggio mobile, forcina fissa, etc.) non sono compresi; consultare l'apposita sezione del catalogo.

CODICE	VERSIONE	FINITURA GAMBALE	MOLLA (mm)	ASTA (m)
				Larghezza accesso [ ]
<b>9892DXL</b>	destra	verniciato RAL 2002	leggera (ø 45)	2,10 [1,75]
			leggera (ø 45)	3,20 [2,85]
			leggera (ø 45)	4,20 [3,85]
<b>9892SXL</b>	sinistra	verniciato RAL 2002	leggera (ø 45)	2,10 [1,75]
			leggera (ø 45)	3,20 [2,85]
			leggera (ø 45)	4,20 [3,85]
<b>9841DXL</b>	destra	verniciato RAL 2002	pesante (ø 66)	5,30 [4,95]
			pesante (ø 66)	6,40 [6,05]
<b>9841SXL</b>	sinistra	verniciato RAL 2002	pesante (ø 66)	5,30 [4,95]
			pesante (ø 66)	6,40 [6,05]
<b>9895DXL</b>	destra	inox AISI 304 satinato	leggera (ø 45)	2,10 [1,75]
			leggera (ø 45)	3,20 [2,85]
			leggera (ø 45)	4,20 [3,85]
<b>9895SXL</b>	sinistra	inox AISI 304 satinato	leggera (ø 45)	2,10 [1,75]
			leggera (ø 45)	3,20 [2,85]
			leggera (ø 45)	4,20 [3,85]
<b>9843DXL</b>	destra	inox AISI 304 satinato	pesante (ø 66)	5,30 [4,95]
			pesante (ø 66)	6,40 [6,05]
<b>9843SXL</b>	sinistra	inox AISI 304 satinato	pesante (ø 66)	5,30 [4,95]
			pesante (ø 66)	6,40 [6,05]

Ogni codice comprende: un gambale ad armadio con portiera, due chiavi, braccetto telescopico con molla di richiamo, anello di blocco, flangia per attacco dell'asta in alluminio, piastra di ancoraggio zincata (oppure inox) con tirafondi e dadi di fissaggio. Il corpo barriera può essere trattato cataforesi e verniciato a polvere poliestere bicolore, RAL 2002 arancio sangue e grigio 9006 SW3061 bucciato per coperchio e portiera, oppure in acciaio inox AISI 304 satinato. Asta ed accessori (appoggio mobile, forcilla fissa, etc.) non sono compresi; consultare l'apposita sezione del catalogo. È possibile motorizzare la barriera manuale anche successivamente con il gruppo centralina-pistone COS 982.

## ASTE IN ALLUMINIO

CODICE	LIMITE DI IMPIEGO		N. LED [M]	N. MORSETTI GIUNZIONE E MODULI (m)	DISPOSITIVI PER LA CORRETTA INSTALLAZIONE (codice)
	ASTA (m)	Larghezza accesso [ ]			
<b>1936L</b>	2,10	[1,75]	-	-	-
<b>1937L</b>	3,20	[2,85]	-	-	-
<b>1940L</b>	4,20	[3,85]	-	1 (2,10+2,10)	-
<b>1941L</b>	5,30	[4,95]	-	1 (2,10+3,20)	-
<b>1942L</b>	6,40	[6,05]	-	1 (3,20+3,20)	-
<b>1943L</b>	7,40	[7,05]	-	2 (2,10+2,10+3,20)	1945L - 1958L - 1962L
<b>1944L</b>	8,50	[8,15]	-	2 (2,10+3,20+3,20)	1945L - 1967L - 1969L
<b>9861L</b>	2,10	[1,75]	4	-	-
<b>9862L</b>	3,20	[2,85]	6	-	-
<b>9863L</b>	4,20	[3,85]	8	1 (2,10+2,10)	-
<b>9864L</b>	5,30	[4,95]	10	1 (2,10+3,20)	-
<b>9865L</b>	6,40	[6,05]	12	1 (3,20+3,20)	-
<b>9866L</b>	7,40	[7,05]	14	2 (2,10+2,10+3,20)	9860L - 1958L - 1962L
<b>9867L</b>	8,50	[8,15]	16	2 (2,10+3,20+3,20)	9860L - 1967L - 1969L

Ogni codice comprende un'asta in alluminio a sezione ellittica 55x100 mm completa di adesivi retro-riflettenti rossi, tappi di chiusura in plastica e degli accessori indicati nella rispettiva configurazione.



**BAYT 980**

• supportato

- non supportato

**SIEPE**

Rastrelliera in alluminio

CODICE	SPECIFICHE		LIMITE DI IMPIEGO	
	LUNGHEZZA TOTALE (m)	MODULI (m)	ASTA (m)	DISPOSITIVI PER LA CORRETTA INSTALLAZIONE (codice)
<b>1952L</b>	3,80	2,09 + 1,71	4,20	-
<b>1953L</b>	4,75	2,09 + 2,09 + 0,57	5,30	-
<b>1954L</b>	5,89	2,09 + 2,09 + 1,71	6,40	1945L + 1965L
<b>1955L</b>	6,84	3x 2,09 + 0,57	7,40	1945L + 1958L + 1968L
<b>1956L</b>	7,98	3x 2,09 + 1,71	8,50	1945L + 1967L + 1970L

Ogni codice comprende una rastrelliera in alluminio con bulloni e profili di attacco. Per asta con i led di segnalazione, il codice 1945L deve essere sostituito dal codice 9860L.

**CONTRAPPESI E FUNI PER ASTE**

• supportato

- non supportato

CODICE	DESCRIZIONE	LIMITE DI IMPIEGO		
		CONTRAPPESO (10 kg cad.)	ASTA (m)	SIEPE
<b>1958L</b>	Kit di n. 4 funi di tiraggio in acciaio inox	-	7,40	-
<b>1967L</b>	Kit di n. 4 funi di tiraggio in acciaio inox	-	8,50	-
<b>1962L</b>	Kit contrappesi in acciaio zincato, con supporto attacco per asta	3 pz.	7,40	-
<b>1965L</b>	Kit contrappesi in acciaio zincato, con supporto attacco per asta	4 pz.	6,40	•
<b>1968L</b>	Kit contrappesi in acciaio zincato, con supporto attacco per asta	6 pz.	7,40	•
<b>1969L</b>	Kit contrappesi in acciaio zincato, con supporto attacco per asta	7 pz.	8,50	-
<b>1970L</b>	Kit contrappesi in acciaio zincato, con supporto attacco per asta	9 pz.	8,50	•

Ogni codice comprende il kit completo nella configurazione indicata, per l'installazione sulla barriera automatica BAYT 980.



## BAYT 980 ACCESSORI



### 60L

Verniciatura personalizzata, colori RAL



### 708L

Olio idraulico "FADINI HF. PLI oil", in tanica da 2 litri



### 2032L

Rilevatore induttivo a spira magnetica per cancelli automatici, barriere automatiche e dissuasori. DATI TECNICI: due spire magnetiche con due uscite relè e una uscita allarme, 24 Vac/dc



### 2037L

Spira preassemblata da 6 m di circonferenza con 10 m di cavo di alimentazione



### 2042L

Spira preassemblata da 12 m di circonferenza con 15 m di cavo di alimentazione



### 2569L

Elettromagnete 24 Vac



### 7283L

Scheda elettronica di comando dei led sull'asta per ottenere l'effetto semaforo: verde con asta in posizione verticale e rosso con asta in posizione orizzontale o in movimento



### 9321L

Stabilizzatore di tensione 24 Vdc.  
Per ciascun dispositivo dotato di elettrovalvola si deve prevedere uno stabilizzatore



### 9730L

Sonda termica con resistore elettrico 230 Vac - 50 Hz, completa di cavo di alimentazione. Per centralina idraulica MEC 700/80 VENTIL e COS 982. Dispositivo fornito premontato



### 9827L

Piastra di ancoraggio in acciaio zincato, completa di tirafondi



### 9828L

Dispositivo di stacco tensione con interruttore di ripristino a portiera chiusa



### 9829L

Piastra di ancoraggio in acciaio inox AISI 304, completa di tirafondi

## BAYT 980 ACCESSORI



### 9840L

AL.FLEX 34 scheda elettronica per utilizzo dei led posizionati sull'asta



### 9888L

Led blu 24 Vac completo di lente, supporto e cavo di alimentazione. Posizionato sul gambale



### 9873L

Dispositivo blackout. Elettrovalvola 24 Vdc per sollevare l'asta manualmente in caso di mancanza di alimentazione elettrica. Dispositivo da abbinare sempre con lo stabilizzatore codice 9321L, per un corretto funzionamento dell'impianto. Dispositivo fornito premontato



### 9897L

ALA.180 dispositivo che permette l'apertura (rotazione) dell'asta nella direzione di urto con un veicolo ed è progettata per salvaguardare i principali componenti strutturali della barriera automatica BAYT 980 e l'asta stessa. Dispositivo che può essere installato su impianti BAYT 980 già esistenti oppure fornito premontato. Limiti di impiego: asta max 6.400 mm oppure max 4.200 mm con siepe

## BAYT 980 ACCESSORI PER ASTE



### 1913L

Set 10 adesivi retro-riflettenti rossi per aste



### 1933L

Giunto di espansione, in alluminio, per aste BAYT 980



### 1945L

Asta in alluminio 3.000 mm di rinforzo per 1942L (solo con siepe), 1943L e 1944L



### 1948L

Appoggio mobile pieghevole in alluminio, completo di registro



### 5023L

Profilo in gomma da applicare sotto l'asta in alluminio



### 9752L

Forcella fissa per supporto asta, predisposta per lucchetto. In acciaio S235JRH trattato cataforesi e verniciato a polvere poliestere RAL 2002 arancio sangue. Altezza dal piano di appoggio: 840 mm

## BAYT 980 ACCESSORI PER ASTE



### 9755L

Forcella fissa per supporto asta, altezza variabile (min 600 mm - max 1.100 mm dal piano d'appoggio), predisposta per elettromagnete (codice 2569L). In acciaio S235JRH trattato cataforesi e verniciato a polvere poliestere RAL 2002 arancio sangue



### 9756L

Forcella fissa per supporto asta, predisposta per elettromagnete (codice 2569L). In acciaio S235JRH trattato cataforesi e verniciato a polvere poliestere RAL 2002 arancio sangue. Altezza dal piano di appoggio: 795 mm



### 9757L

Forcella fissa, in acciaio inox AISI 304, per supporto asta, predisposta per elettromagnete (codice 2569L). Altezza dal piano d'appoggio: 795 mm



### 9758L

Forcella fissa per supporto asta. In acciaio S235JRH trattato cataforesi e verniciato a polvere poliestere RAL 2002 arancio sangue. Altezza dal piano di appoggio: 840 mm



### 9759L

Forcella fissa, in acciaio inox AISI 304, per supporto asta. Altezza dal piano d'appoggio: 840 mm



### 9860L

Asta in alluminio 3.000 mm di rinforzo per 9865L (solo con siepe), 9866L e 9867L



### 9869L

Led bicolore verde-rosso 12 Vdc completo di lente, supporto e cavo di alimentazione. Per aste



### 9879DXL

Due aste tagliate a misura complete di snodo, braccetto e fune. Per accessi fino a 6 m, asta fino a 6.400 mm, BAYT 980 automatica versione destra



### 9879SXL

Due aste tagliate a misura complete di snodo, braccetto e fune. Per accessi fino a 6 m, asta fino a 6.400 mm, BAYT 980 automatica versione sinistra



### 9899L

ELPRO 980

---

Elettronica di  
**COMANDO E  
SICUREZZA**







<b>TRIFO 11</b>	106
<b>DIFO 33</b>	107
<b>ORBITA 57</b>	108
<b>ARPO 58</b>	109
<b>ZERO.PH</b>	110
<b>ZERO.K / ZERO.EK</b>	111
<b>ZERO.DGT</b>	112
<b>ZERO.SAPE</b>	113
<b>ZERO.PB</b>	114
<b>ZERO.PT</b>	115
<b>ZERO.L</b>	116
<b>GECO 9</b>	117
<b>BORDI SENSIBILI</b>	118
<b>SEMAFORI</b>	119
<b>VIX 53</b>	120
<b>DIVO 71</b>	122

# GUIDA ALLA SCELTA

## FOTOCELLE E DISPOSITIVI DI SICUREZZA

### TRIFO 11

Portata 6 m  
da parete



### DIFO 33

Portata 12 m  
Portata 30 m DIFO 33 POTENZIATA  
da incasso



### ZERO.PH

Portata 20 m  
Portata 25 m sincronizzata  
da parete e da incasso



### ORBITA 57

Portata 6 / 15 m  
orientabile, sincronizzata, senza fili  
da parete



### ARPO 58

dispositivo di sicurezza via radio



### BORDI SENSIBILI

contatto NC e  
contatto resistivo 8,2 kΩ  
1,5 / 2 / 3 m



## LUCI A LED DI SEGNALAZIONE

### ZERO.L

lampeggiante a led  
24 Vac/dc oppure 230 Vac



### SEMAFORI

lampada 70 W (una, due e tre luci)  
led 5 W (due e tre luci)  
24 Vac/dc oppure 230 Vac



# GUIDA ALLA SCELTA

## SELETTORI A CHIAVE E DIGITALI

### ZERO.K / ZERO.EK

selettori a chiave mezzo cilindro a profilo europeo o standard da parete e da incasso



### ZERO.DGT

tastiera digitale con collegamento via cavo da parete e da incasso



### ZERO.PB

pulsantiera a tre tasti da parete e da incasso



### GECO 9

dispositivo di comando a gettoni



## LETTORI TRANSPONDER

### ZERO.SAPE

lettore di prossimità per dispositivi transponder da parete e da incasso



## TRASMETTITORI

### VIX 53

868,19 MHz rolling code  
Portata 250 m; transceiver; radio link; quattro tasti;  
quattro colori: verde lime, giallo mustard,  
lilla candy e grigio skyline



### DIVO 71

433,92 MHz autoapprendimento e rolling code  
Portata 120 m; quattro tasti;  
quattro colori: verde lime, giallo mustard,  
lilla candy e grigio skyline





# TRIFO 11



## FOTOCELLULA DA PARETE

Dispositivo di sicurezza a luce infrarossa modulata di tipo D secondo la norma EN 12453, con un ricevitore ed un trasmettitore

### FACILE DA INSTALLARE

Design studiato per le esigenze di minimi ingombri e spazi contenuti. Scocca in ABS con elevata resistenza agli agenti atmosferici.

### SICURA

Portata 6 m. Uscita a relè per poter essere collegata a qualsiasi programmatore di comando serie ELPRO o impianto già esistente. Tensione di alimentazione 24 Vac/dc.



### 107L

TRIFO 11  
coppia di fotocellule da parete  
(1 pz./conf.)



### 108L

Coppia di colonnine da esterno,  
in alluminio con zoccolo di base,  
coperchio e viti di fissaggio,  
h 500 mm (1 pz./conf.)



### 109L

Colonnina da esterno, in  
alluminio con zoccolo di base,  
coperchio e viti di fissaggio,  
h 500 mm (1 pz./conf.)

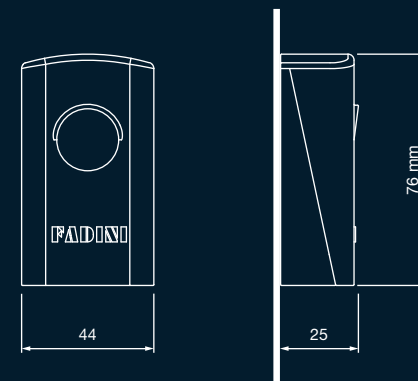


## DATI TECNICI

Tensione di alimentazione (Vac/dc)	24
Assorbimento proiettore (mA)	55
Assorbimento ricevitore (mA)	35
Temperatura di esercizio (°C)	-20 ÷ +70
Portata contatto relé (A/Vac - VA)	1/125 - 60
Luce modulata infrarossa (Hz)	1.500
Due relé	di scambio
Portata (m) [N]	6
Tempo di rilievo ostacolo (ms)	6
Gradio di protezione IP	55
Peso di una coppia TRIFO 11 (g)	85
Peso confezione coppia colonnine (kg)	1,4

[N]: La distanza diminuisce del 30-50% circa in presenza di nebbia, pioggia o polveri.

## DIMENSIONI D'INGOMBRO



# DIFO 33



## FOTOCELLULA DA INCASSO

Dispositivo di sicurezza a luce infrarossa modulata di tipo D secondo la norma EN 12453, con un ricevitore ed un trasmettitore

### ROBUSTA

Scocca in ABS con elevata resistenza agli agenti atmosferici.

### SICURA

Portata 12 m. Uscita a relè per poter essere collegata a qualsiasi programmatore di comando serie ELPRO o impianto già esistente. Tensione di alimentazione 24 Vac/dc.  
DIFO 33 POTENZIATE: Portata 30 m.



### 330L

DIFO 33  
coppia di fotocellule  
da incasso (1 pz./conf.)

### 331L

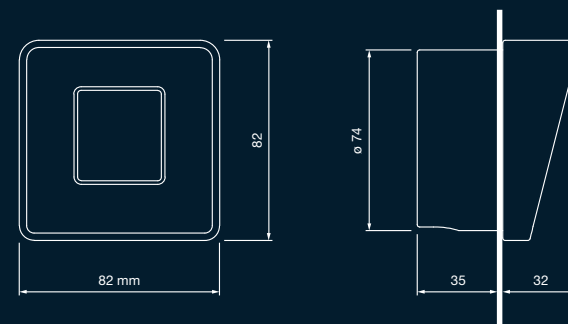
DIFO 33 POTENZIATE  
coppia di fotocellule da incasso  
(1 pz./conf.)



## DATI TECNICI

Tensione di alimentazione (Vac/dc)	24
Frequenza luce modulata (Hz)	1.100
Assorbimento proiettore (mA)	40
Assorbimento ricevitore (mA)	50
Temperatura di esercizio (°C)	-10 ÷ +60
Contatto d'uscita (Vac - VA)	1 A/125 - 60
Portata (m) [N]	12/30
Gradio di protezione IP	44

## DIMENSIONI D'INGOMBRO



[N]: La distanza diminuisce del 30-50% circa in presenza di nebbia, pioggia o polveri.



# ORBITA 57

## FOTOCELLULA ORIENTABILE E SINCRONIZZATA, DA PARETE

Dispositivo di sicurezza a luce infrarossa modulata di tipo D secondo la norma EN 12453, con un ricevitore ed un trasmettitore (senza fili)

### IDEALE

Più soluzioni in un'unica fotocellula: orientabile con rotazione fino a 200°, senza fili e sincronizzata. Scocca in ABS con elevata resistenza agli agenti atmosferici. Pratica e rapida da installare.

### SINCRONIZZATA

Possibilità di installare fino a 7 coppie di fotocellule per creare una barriera protettiva, senza interferenze. Può essere abbinata ad un bordo sensibile per ottenere il livello di sicurezza richiesto dalla norma EN 12453.

### SICURA

Portata 15 m, 6 m con batteria. Uscita a relè per poter essere collegata a qualsiasi programmatore di comando serie ELPRO o impianto già esistente. Tensione di alimentazione 12 o 24 Vac/dc oppure 2 batterie AAA da 1,5 V.

### 570L

ORBITA 57  
coppia di fotocellule da parete  
(1 pz./conf.)

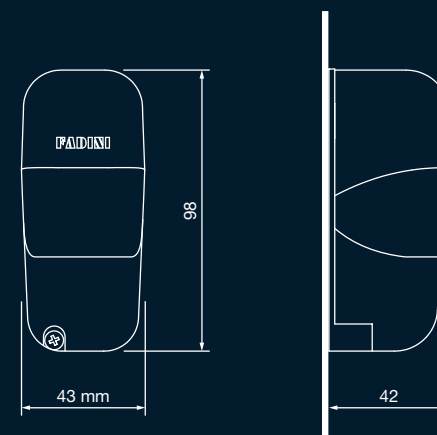


## DATI TECNICI

Tensione di alimentazione (Vac/dc)	2x1,5 AAA - 12/24
Assorbimento TX (mA - µA)	11 - 55 (a batteria)
Assorbimento RX (mA)	16
Grado di protezione IP	55
Temperatura di esercizio (°C)	-20 ÷ +80
Portata (m) <i>[N]</i>	6 (a batteria) - 15
Rotazione max	200°
Contatto di uscita (A/Vac - VA)	1/125 - 60
Durata batterie (anni)	circa 2
Sezione cavi consigliata (mm <sup>2</sup> )	inferiore a 0,5

*[N]: La distanza diminuisce del 30-50% circa in presenza di nebbia, pioggia o polveri.*

## DIMENSIONI D'INGOMBRO



# ARPO 58

## TRASMETTITORE SENZA FILI PER BORDO SENSIBILE

Dispositivo di sicurezza via radio da abbinare ai bordi sensibili di impianti automatizzati, quali cancelli scorrevoli, a battente, porte avvolgibili, basculanti, sezionali, ghigliottina rapida e barriere stradali. Non necessita di nessun cavo di collegamento tra il trasmettitore ed il ricevitore.

### FLESSIBILE

Trasmettitore con 2 ingressi configurabili in grado di gestire sia i bordi sensibili meccanici NC, che quelli resistivi 8,2 kΩ. Si possono associare fino a 4 trasmettitori per ricevitore e gestire altrettanti impianti ravvicinati, senza subire interferenze.

### INTELLIGENTE

Circuito con microcontrollore dedicato e separato a bordo della scheda per monitorare l'effettiva integrità e perfetta funzionalità del sistema di sicurezza. Conforme alle norme EN 12978 ed EN 13849-1.

### SICURO

Verifica in tempo reale degli accessori collegati e autolettura del livello della batteria e della copertura tra ricevente e trasmettitori. Comunicazione bidirezionale via radio con frequenza 868 MHz. Contatto di stop in caso di anomalia per impedire il movimento dell'automazione, grazie al terzo relè dedicato NC. Portata: 100 m con antenna e 30 m senza antenna. Tensione di alimentazione 12 o 24 Vac/dc oppure 2 batterie AA da 1,5 V.



### 5801L

ARPO 58  
ricevitore (1 pz./conf.)



### 5802L

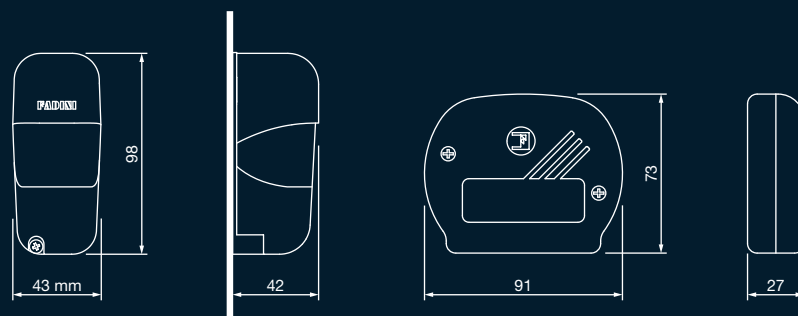
ARPO 58  
trasmettitore (1 pz./conf.)



## DATI TECNICI

	RICEVITORE	TRASMETTITORE
Tensione di alimentazione (Vac/dc)	12/24	2x1,5 AA
Durata batterie (anni)	-	4
Frequenza (MHz)	868	868
Portata (m)	100 con antenna 30 senza antenna	100
Numero di trasmettitori associabili	4	-
Frequenze selezionabili	4	4
Uscite	2 (selezionabili NA o NC) + 1 stop sicurezza (NC)	-
Relè (A / Vdc)	1 / 24	-
Temperatura di esercizio (°C)	-20 ÷ +70	-20 ÷ +70
Consumo massimo (mA)	66	12
Grado di protezione IP	53	55
Coste di sicurezza compatibili (kΩ)	-	meccaniche e/o resistive 8,2

## DIMENSIONI D'INGOMBRO





# ZERO.PH



## FOTOCELLULA DA PARETE E DA INCASSO

### UN DESIGN CAPACE DI ILLUMINARE

Dispositivo di sicurezza a luce infrarossa modulata di tipo D, secondo la norma EN 12453 con un ricevitore ed un trasmettitore. I componenti elettronici e l'ottica sono protetti all'interno di un guscio plastico ermetico. Cornice luminosa a led bianco.

### FACILE DA INSTALLARE

Ingombri e spazi contenuti: sporgenza minima di 18 mm dal muro nella versione da incasso. Scocca in ABS con elevata resistenza agli agenti atmosferici. Linea completa di colonnine e supporti per il fissaggio.

### SICURA

Portata 20 m. Uscita a relè per poter essere collegata a qualsiasi programmatore di controllo serie ELPRO o ad un impianto già esistente. Tensione di alimentazione 24 Vac/dc.



**140L**  
ZERO.PH  
coppia di fotocellule  
da parete (1 pz./conf.)



**141L**  
ZERO.PH  
coppia di fotocellule  
da incasso (1 pz./conf.)



**160L**  
ZERO.PH  
coppia di fotocellule  
sincronizzate da parete  
(1 pz./conf.)



**161L**  
ZERO.PH  
coppia di fotocellule  
sincronizzate da incasso  
(1 pz./conf.)



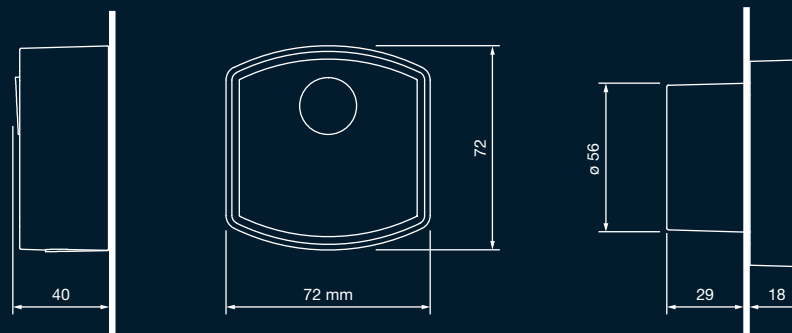
**162L**  
Elemento di supporto per  
applicazione laterale a muro  
(2 pz./conf.)



## DATI TECNICI

Frequenza luce modulata (Hz)	625/320
Tensione di alimentazione (Vac/dc)	12/24
Assorbimento trasmettitore max (mA)	26
Assorbimento ricevitore max (mA)	36
Temperatura di esercizio (°C)	-20 ÷ +70
Contatto di uscita (Vdc, A/Vac, A)	30, 1/125, 0,3
Portata (m) [N]	20
Tempo di rilievo contatto (ms)	6
Gradio di protezione IP	55

## DIMENSIONI D'INGOMBRO



[N]: La distanza diminuisce del 30-50% circa in presenza di nebbia, pioggia o polveri.



# ZERO.K ZERO.EK



## SELETTORI A CHIAVE DA PARETE E DA INCASSO

Serratura a ritorno automatico: mezzo cilindro a profilo europeo o standard

### MASSIMA SICUREZZA

Scocca in lega metallica verniciata a polvere ed elevata resistenza agli agenti atmosferici. L'apertura è consentita solo con la chiave inserita. Scheda elettronica a bordo, con morsetti e contatti NA e NC. Ingombri e spazi contenuti: sporgenza minima di 23 mm dal muro nella versione da incasso.

### UN DESIGN CAPACE DI ILLUMINARE

Retroilluminata, con cornice luminosa a led bianco. Linea completa di colonnine e supporti per il fissaggio.



#### 142L

ZERO.K  
selettore a chiave da parete,  
con cilindro standard e due chiavi  
(1 pz./conf.)



#### 143L

ZERO.K  
selettore a chiave da incasso, con  
cilindro standard e due chiavi  
(1 pz./conf.)



#### 144L

ZERO.EK  
selettore a chiave da parete,  
con mezzo cilindro a profilo  
europeo e due chiavi  
(1 pz./conf.)



#### 145L

ZERO.EK  
selettore a chiave da incasso,  
con mezzo cilindro a profilo  
europeo e due chiavi  
(1 pz./conf.)



#### 378L

Chiave per ZERO.K,  
cifatura disponibile  
da WA7001 a WA7030



#### 163L

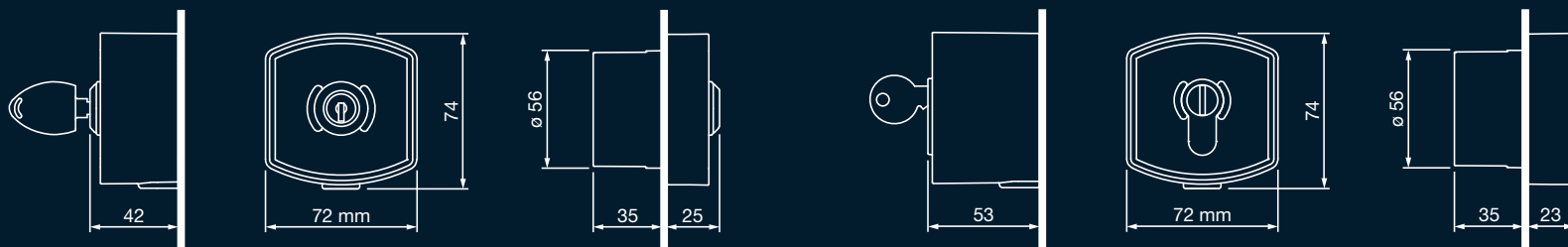
Chiave per ZERO.EK,  
cifatura disponibile  
da 111101 a 111115



## DIMENSIONI D'INGOMBRO

ZERO.K

ZERO.EK



## DATI TECNICI

Tensione di alimentazione (Vac/dc)	24	Contatto microinterruttori	oro triplo strato
Assorbimento (mA)	max 10	Carico massimo sui micro (mA - Vdc)	100 - 30
Temperatura di esercizio (°C)	-30 ÷ +70	Gradio di protezione IP	54



# ZERO.DGT



## TASTIERA DIGITALE CON COLLEGAMENTO VIA CAVO

12 tasti retroilluminati. Versione da parete e da incasso

### MASSIMA SICUREZZA

Scocca in lega metallica verniciata a polvere ed elevata resistenza agli agenti atmosferici. Ingombri e spazi contenuti: sporgenza minima di 21 mm dal muro nella versione da incasso. Mascherina di protezione in acciaio inox AISI 304 satinato. Il funzionamento avviene per mezzo di una combinazione numerica da 1 a 6 cifre. Linea completa di colonnine e supporti per il fissaggio.

### RETROILLUMINAZIONE A LED

Segnalazione visiva di conferma combinazione: led verde per combinazione cifrata corretta oppure led rosso per procedura errata. Segnale acustico alla pressione di un singolo tasto. Funzioni temporizzate e bistabili e pulsante di stop.



### 146L

#### ZERO.DGT

tastiera digitale da parete  
(1 pz./conf.)



### 147L

#### ZERO.DGT

tastiera digitale da incasso  
(1 pz./conf.)



### 612L

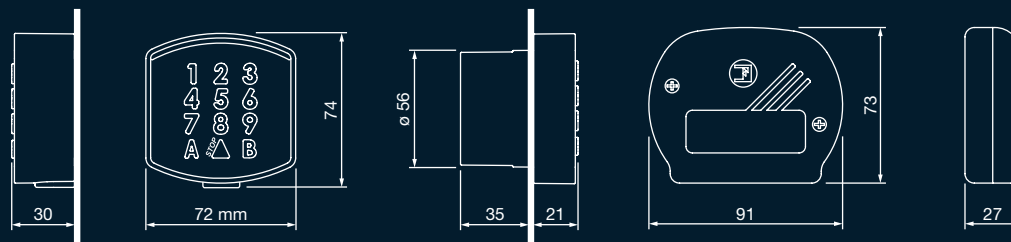
Scheda per tastiera digitale, con  
contenitore da esterno.  
Possibilità di collegare fino a 4 tastiere.  
Capacità memoria 16 codici  
(1 pz./conf.)



## DATI TECNICI

Tensione di alimentazione (Vac/dc)	12/24
Assorbimento tastiera max (mA)	25
Assorbimento relè a riposo (mA)	4
Assorbimento relè attivato (mA)	27
Temperatura di esercizio (°C)	-20 ÷ +80
Canali (NA)	2
Canali (NC)	1
Distanza di comunicazione (m)	max 100
Contatto di uscita (A/Vac, VA)	1/125, 60
Grado di protezione tastiera IP	54

## DIMENSIONI D'INGOMBRO



# ZERO.SAPE

## LETTORE DI PROSSIMITÀ PER DISPOSITIVI TRANSPONDER

Versione da parete e da incasso

### FACILE PROGRAMMAZIONE

Definizione delle utenze direttamente sul lettore con le tessere di programmazione. Segnalazione visiva e sonora di corretta oppure errata lettura. Il lettore è dotato di un ingresso mini-USB per la lettura diretta della memoria delle utenze. Con interfaccia ZERO.SAPE BOX è possibile gestire gli impianti, definendo quali tessere abilitare con software dedicato. Memoria estraibile da 4.000 utenze, suddivisa in due liste da 2.000 utenze ciascuna. Collegamento via cavo.

### ROBUSTO

Ingombri e spazi contenuti: sporgenza minima di 18 mm dal muro nella versione da incasso. Scocca in ABS con elevata resistenza agli agenti atmosferici e cornice luminosa a led bianco. Linea completa di colonnine e supporti per il fissaggio.



**148L**  
ZERO.SAPE  
lettore di prossimità da parete  
(1 pz./conf.)



**149L**  
ZERO.SAPE  
lettore di prossimità da incasso  
(1 pz./conf.)



**692L**  
Scheda ricevitore per lettore  
di prossimità, con contenitore  
da esterno. Capacità memoria  
4.000 codici (1 pz./conf.)



**697L**  
ZERO.SAPE BOX strumento  
per gestire e programmare  
con semplicità la memoria  
codice 696L, anche a distanza  
dall'ufficio (1 pz./conf.)



**693L**  
Coppia di dispositivi  
transponder formato tessera  
per la programmazione della  
scheda 692L. Tessera verde per  
la memorizzazione della tessera  
codice 694L e del portachiavi  
codice 695L; tessera rossa per  
la cancellazione.

**694L**  
Dispositivo transponder formato  
tessera, colore blu

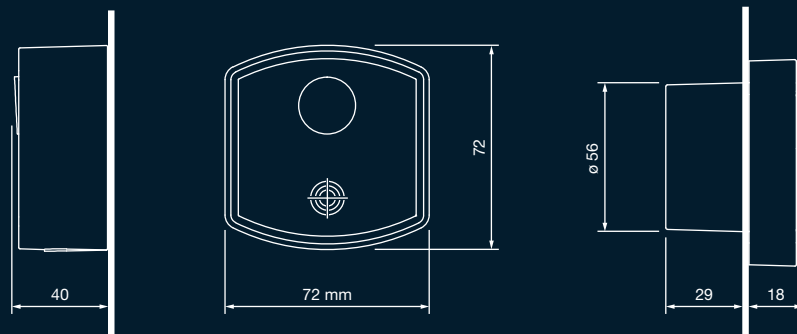
**695L**  
Dispositivo transponder formato  
portachiavi, colore blu

**696L**  
Scheda di memoria, 4.000 codici

## DATI TECNICI

Alimentazione ricevitore (Vac - Hz)	230 - 50
Alimentazione lettore (Vac/dc)	12
Assorbimento max lettore (mA)	60
Assorbimento max ricevitore (mA)	10
Temperatura di esercizio (°C)	-20 ÷ +60
Distanza di comunicazione (m)	max 100
Grado di protezione lettore IP	54
Memoria (utenze)	4.000

## DIMENSIONI D'INGOMBRO





# ZERO.PB



## PULSANTIERA A TRE TASTI AD USO INTERNO

Versione da parete e da incasso

### MASSIMA SICUREZZA

Scocca in lega metallica verniciata a polvere, elevata resistenza agli agenti atmosferici. Scheda elettronica a bordo, con morsettiera e due contatti NA e uno NC. Ingombri e spazi contenuti: sporgenza minima di 20 mm dal muro nella versione da incasso.

### UN DESIGN CAPACE DI ILLUMINARE

Retroilluminata, con cornice luminosa a led bianco. Linea completa di colonnine e supporti per il fissaggio.



**150L**  
ZERO.PB  
pulsantiera a tre tasti  
da parete (1 pz./conf.)

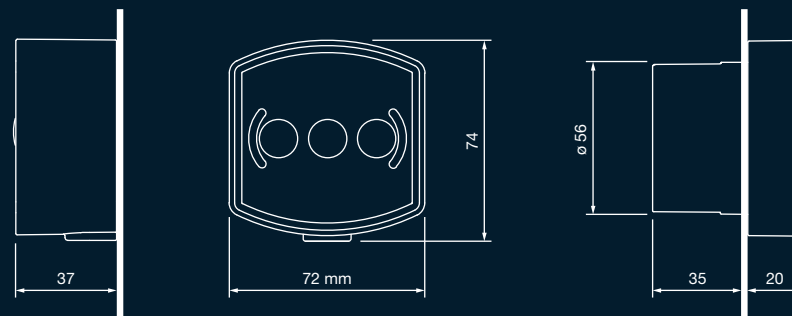
**151L**  
ZERO.PB  
pulsantiera a tre tasti  
da incasso (1 pz./conf.)



## DATI TECNICI

Alimentazione led (Vac/dc)	24
Assorbimento led (mA)	max 8
Temperatura di esercizio (°C)	-30 ÷ +70
Contatto microinterruttori	oro triplo strato
Carico massimo sui micro (mA - Vdc)	100 - 30
Grado di protezione IP	54

## DIMENSIONI D'INGOMBRO



## COLONNINE DA ESTERNO IN ALLUMINIO ANODIZZATO

### PRATICO UTILIZZO

Disponibile per fotocellule, selettori a chiave, tastiere digitali, pulsantiere e lettori di prossimità della serie ZERO. Altezza: 500 - 750 - 1.200 mm

### DESIGN

Linea completa di colonnine per il montaggio degli accessori di comando e di sicurezza della linea ZERO. Modelli robusti di diverse altezze e con base di fissaggio in acciaio zincato. Predisposizione per installazione fronte/retro degli accessori di comando e di sicurezza.



CODICE	DESCRIZIONE	ALTEZZA (cm)	PZ./CONF.
<b>153L</b>	Colonnina in alluminio anodizzato da esterno, con base di fissaggio in acciaio zincato e cover di protezione in plastica, per un accessorio della linea prodotti ZERO	50	2
<b>154L</b>	Colonnina in alluminio anodizzato da esterno, senza base di fissaggio, per un accessorio della linea prodotti ZERO	75	2
<b>155L</b>	Colonnina in alluminio anodizzato da esterno, con base di fissaggio in acciaio zincato e cover di protezione in plastica, per un accessorio della linea prodotti ZERO	75	2
<b>156L</b>	Colonnina in alluminio anodizzato da esterno, con base di fissaggio in acciaio zincato e cover di protezione in plastica, per un accessorio della linea prodotti ZERO	120	1
<b>157L</b>	Colonnina in alluminio anodizzato da esterno, con base di fissaggio in acciaio zincato e cover di protezione in plastica, per due accessori della linea prodotti ZERO	120	1



# ZERO.L



## LUCE DI SEGNALAZIONE A LED. ANTENNA INTEGRATA

### UNIVERSALE

Alimentazione di rete 24 Vac/dc oppure 230 Vac. Consumi ridotti e alta luminosità.

### MATRIX LED

Sistema di luci dal design inconfondibile. Un nuovo sistema di illuminazione completamente personalizzabile: luce a led fissa, lampeggiante oppure con differenti effetti dinamici integrati.

### PRATICO

Adatto per essere fissato sia a parete che su pilastro, senza componenti aggiuntivi.

### 152L

#### ZERO.L

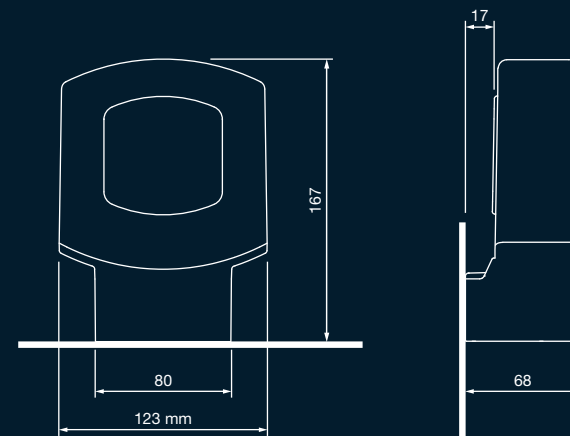
lampeggiante 230 Vac - 24 Vac/dc  
(1 pz./conf.)



## DATI TECNICI

Alimentazione di rete (Vac / Vac/dc)	230 / 24
Potenza (W)	6
Frequenza (Hz)	50
Assorbimento (A, Vac - A, Vac/dc)	0,026 (230) - 0,2 (24)
Intermittenza (cicli/min)	50 circa
Servizio	intermittente/fisso
Temperatura di esercizio (°C)	-20 ÷ +80
Materiale calotta trasparente	metacrilato antiurto
Peso (g)	310
Gradio di protezione IP	54

## DIMENSIONI D'INGOMBRO



# GECO 9



## DISPOSITIVO DI COMANDO A GETTONI

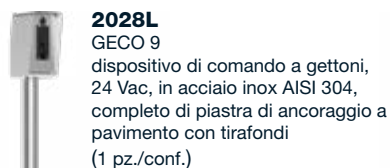
Ad uso residenziale e collettivo, industriale ed arredo urbano

### SEMPLICE

Dispositivo meccanico per l'accredito di gettoni, ideale per applicazioni in abbinamento a barriere stradali, dissuasori a scomparsa o per controllo accessi in generale. In caso di mancanza di alimentazione elettrica, il dispositivo non accetta i gettoni.

### ROBUSTO E SICURO

Si distingue per robustezza ed affidabilità: struttura in acciaio verniciato a polvere per un'elevata resistenza agli agenti atmosferici. È disponibile anche la versione di GECO 9 in acciaio inox AISI 304 satinato: questo lo rende adatto ad installazioni in ambienti con condizioni climatiche impegnative, quali ad esempio ambienti umidi, salini o aggressivi in genere, località balneari o comunque in presenza di possibili spruzzi d'acqua o di formazione di condensa. Sportello di ispezione e per il recupero dei gettoni, con chiave. Le parti operative sono realizzate in acciaio e ottone e le parti statiche, non-operative, in robusto materiale plastico.



#### 2028L

GECO 9  
dispositivo di comando a gettoni,  
24 Vac, in acciaio inox AISI 304,  
completo di piastra di ancoraggio a  
pavimento con tirafondi  
(1 pz./conf.)



#### 2035L

GECO 9  
dispositivo di comando a gettoni,  
24 Vac, in acciaio con verniciatura  
in polvere di poliestere RAL 2002,  
completo di piastra di ancoraggio a  
pavimento con tirafondi  
(1 pz./conf.)



#### 60L

Verniciatura personalizzata,  
colori RAL



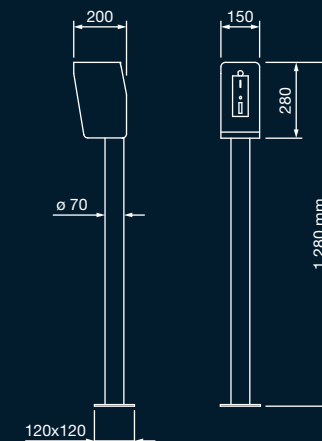
#### 2034L

Gettone in acciaio nichelato

## DATI TECNICI

Tensione di alimentazione (Vac)	24 - 50
Resistenza ( $\Omega$ )	40
Corrente di assorbimento (mA)	0,6
Potenza assorbimento (W)	15
Microcontatto (A - Vac)	5 - 250
Comando contatto	rotativo
Funzionamento di comando	meccanico
Temperatura di esercizio ( $^{\circ}$ C)	-20 ÷ +125
Grado di protezione IP	43
Trattamento e finitura	cataforesi e vernice a polvere poliestere RAL 2002 arancio sangue
Peso (kg)	8,5
Capacità raccolta gettoni (pezzi)	300

## DIMENSIONI D'INGOMBRO





# BORDI SENSIBILI



## DISPOSITIVO DI SICUREZZA

Realizzato per la prevenzione dei rischi meccanici (impatto, schiacciamento, convogliamento, cesoiamento, taglio e uncinamento) dovuti al movimento di cancelli scorrevoli, a battente e portoni automatizzati. Il dispositivo può essere abbinato alla fotocellula ORBITA 57 o al ponte radio ARPO 58 e consente di ottenere il livello di sicurezza richiesto dalla norma EN 12978.

### SEMPLICE

Facile installazione e di massima affidabilità; fissaggio a clip.

### EFFICACE

Funzionale grazie alle estremità in materiale morbido e sensibile agli urti.  
Contatto NC e contatto resistivo 8,2 kΩ.

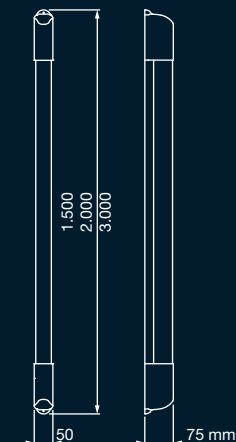


CODICE	DESCRIZIONE	LUNGHEZZA (m)	PZ./CONF.
<b>2076L</b>	Bordo sensibile di sicurezza con contatto NC e 8,2 kΩ, completo di supporto in alluminio	1,5	1
<b>2077L</b>	Bordo sensibile di sicurezza con contatto NC e 8,2 kΩ, completo di supporto in alluminio	2	1
<b>2079L</b>	Bordo sensibile di sicurezza con contatto NC e 8,2 kΩ, completo di supporto in alluminio	3	1

## DATI TECNICI

Grado di protezione IP	54
Temperatura di esercizio (°C)	-10 ÷ +60
Colori profilo gomma	RAL 7045 grigio tele 1 / RAL 5003 blu zaffiro
Portata contatti (Vac/dc)	12 - 24
Categoria di appartenenza	2/3 EN954-1

## DIMENSIONI D'INGOMBRO





# SEMAFORI



## SEGNALATORI VISIVI

Semafori di segnalazione da utilizzare per la gestione di movimentazioni di priorità in condomini, residence, parcheggi, etc. Disponibili in diverse versioni: con lampada 70 W (ad una, due e tre luci) oppure con led 5 W (a due luci e tre luci). Ulteriori modelli a led (a due luci e tre luci), 24 Vac/dc oppure 230 Vac, dedicati per applicazioni all'interno dell'armadio VISUAL 344.

CODICE	DESCRIZIONE
<b>3200L</b>	Semaforo con luce rossa, lampada 70 W 230 Vac
<b>3201L</b>	Semaforo con luce gialla, lampada 70 W 230 Vac
<b>3202L</b>	Semaforo con luce verde, lampada 70 W 230 Vac
<b>3203L</b>	Semaforo con luci rossa e verde, lampada 70 W 230 Vac
<b>3204L</b>	Semaforo con luci rossa, gialla e verde, lampada 70 W 230 Vac
<b>3210L</b>	Semaforo con luci rossa e verde, led 5 W 230 Vac
<b>3218L</b>	Semaforo con luci rossa e verde, led 5 W 24 Vac/dc
<b>3219L</b>	Semaforo con luci rossa, gialla e verde, led 5 W 230 Vac
<b>3221L</b>	Semaforo con luci rossa, gialla e verde, led 5 W 24 Vac/dc
<b>3206L</b>	Coppia di staffe per il fissaggio del semaforo al palo tondo
<b>3212L</b>	Programmatore di comando per semaforo a due luci o tre luci

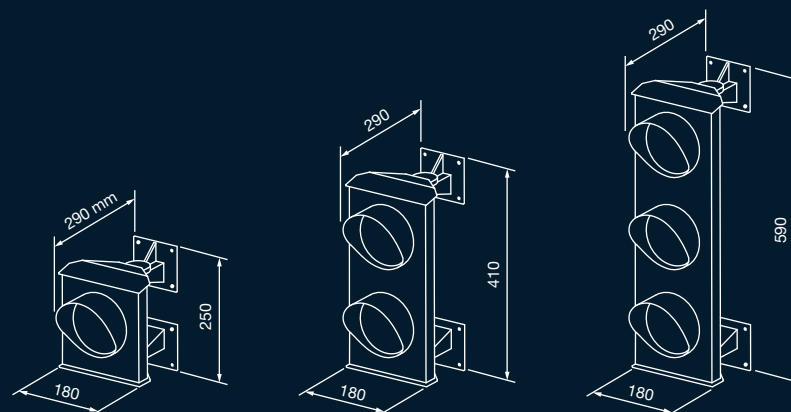
I codici 3200L, 3201L, 3202L, 3203L, 3204L, 3210L, 3218L, 3219L, 3221L comprendono: un semaforo con corpo in alluminio estruso, lente di diametro 125 mm, lampada o led, due staffe di fissaggio a muro con tasselli e viti.



## DATI TECNICI

Alimentazione di rete (Vac - Hz, Vac/dc)	230 - 50, 24
Potenza assorbita lampada (W)	70
Potenza assorbita scheda (W)	5
Durata media lampada (ore)	8.000
Durata media scheda (ore)	100.000
Tecnologia (per versione a led)	1÷3 schede a 25 led
Diametro lenti (mm)	125
Peso semaforo con una luce (kg)	1,35
Peso semaforo con due luci (kg)	2,7
Peso semaforo con tre luci (kg)	3,25
Grado di protezione IP	65
Temperatura di esercizio (°C)	-30 ÷ +80

## DIMENSIONI D'INGOMBRO





# VIX 53

## TRASMETTITORI E RADIO RICEVENTI BIDIREZIONALI

868,19 MHz rolling code

### DESIGN

Ergonomico e gradevole: 4 colorazioni disponibili. Può anche essere un pratico e tecnologico portachiavi.

### ROLLING CODE

Codifica di sicurezza con algoritmo a 128 bit. Radio ricevente ad innesto oppure da esterno, fino a 4 canali. Memoria estraibile fino ad un massimo di 2.000 utenti. Portata: 250 m (spazio libero).

### TRANSCIEVER

Trasmissione del segnale radio di tipo bidirezionale, con feedback sul trasmettitore di avvenuta ricezione del segnale.

### RADIO LINK

Estensione della portata del segnale radio di un trasmettitore creando un ponte radio tra più radio riceventi.

### SICURO

Strumento RED VIX 53 per inserire le chiavi di protezione su trasmettitori e radio riceventi. SOFTVIXARE per la creazione di database e la gestione di impianti complessi: è possibile aggiungere un trasmettitore a distanza e sostituire o cancellare un trasmettitore in caso di furto o di smarrimento.

### FUNZIONALE

Possibilità di eseguire procedure di copia, sostituzione e cancellazione di un telecomando, a distanza dall'impianto.



Copia diretta ed abilitazione tra trasmettitori:  
uno nuovo ed uno già memorizzato



## DATI TECNICI

Frequenza di lavoro (MHz)  
Portata (m) [O]  
Tensione di alimentazione  
(Vac/dc - Vac/dc - Vdc - Vdc)  
Assorbimento massimo (mA)  
Tecnologia  
Codifica  
N. canali  
Temperatura di esercizio (°C)  
Grado di protezione IP  
contenitore da esterno  
Memoria (utenze)

## RICEVITORE RADIO

868,19  
250  
12/24 (Vix 53/1 R)  
24 (Vix 53/2 R)  
73  
transceiver  
rolling code - 128 bit  
1 - 4  
-10 ÷ +55  
53  
2.000

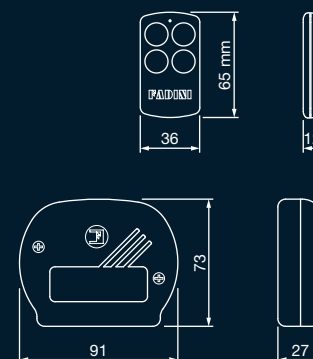
## TRASMETTITORE

868,19  
250  
3 (1x CR2032)  
27  
transceiver  
rolling code - 128 bit  
4  
-40 ÷ +85  
-  
-

## STRUMENTO RED VIX 53

868,19  
-  
3 (1x CR2032)  
27  
transceiver  
rolling code - 128 bit  
4  
-40 ÷ +85  
-  
-

## DIMENSIONI D'INGOMBRO



[O]: La portata di ricezione e trasmissione può essere influenzata da fattori esterni (es. dispositivi quali allarmi, ripetitori, etc.) che lavorano alla stessa frequenza. Meccanica Fadini non garantisce la reale portata dei propri accessori in questi casi.



## VIX 53

### TRASMETTITORI

#### 5313GL

VIX 53/4 TR  
trasmettitore 4 canali, 868,19 MHz,  
colore verde lime



20 pz./conf.

#### 5313YL

VIX 53/4 TR  
trasmettitore 4 canali, 868,19 MHz,  
colore giallo mustard



20 pz./conf.

#### 5313CL

VIX 53/4 TR  
trasmettitore 4 canali, 868,19 MHz,  
colore lilla candy



20 pz./conf.

#### 5313SL

VIX 53/4 TR  
trasmettitore 4 canali, 868,19 MHz,  
colore grigio skyline



20 pz./conf.

### RADIO RICEVENTI

#### 5310L

VIX 53/1 R  
radio ricevente da esterno.  
Canali: 1 + 3 (opzionali)  
(1 pz./conf.)



#### 5311L

VIX 53/2 R  
radio ricevente da innesto.  
Canali: 2  
(1 pz./conf.)



### ACCESSORI

CODICE	DESCRIZIONE
4317L	Modulo a relè NA
4605L	BIRIO A8 stelo antenna completo di supporto a parete
4607L	Cavo coassiale RG 58, 50 Ω, 100 m
5314L	Strumento interfaccia micro USB con software di gestione per VIX 53
5315L	REDVIX53 strumento per inserire le chiavi di protezione sui trasmettitori e le memorie
5316L	Scheda di memoria, 2.000 codici
7809L	Modulo a relè NC
8619L	Batteria bottone CR2032 3 Vdc

#### 5314L

Strumento interfaccia  
micro USB con software di  
gestione per VIX 53  
(1 pz./conf.)



#### 5315L

REDVIX 53 strumento per  
inserire le chiavi di protezione  
sui trasmettitori e le memorie  
(1 pz./conf.)





# DIVO 71



## TRASMETTITORI COMPATIBILI CON LE SERIE ASTRO 43 E JUBI 433

433,92 MHz autoapprendimento e rolling code

### DESIGN

Ergonomico e gradevole: 4 colorazioni disponibili. Può anche essere un pratico e tecnologico portachiavi.

### AUTOAPPRENDIMENTO E ROLLING CODE

Compatibile con le precedenti serie ASTRO 43 e JUBI 433 e con le rispettive radio riceventi ad innesto oppure da esterno, fino a 4 canali. Portata: 120 m (spazio libero).

### FUNZIONALE

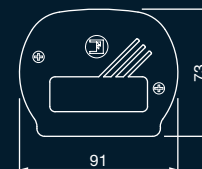
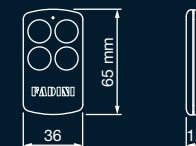
Possibilità di eseguire procedure di copia di un telecomando, a distanza dall'impianto.



## DATI TECNICI

	RICEVITORE RADIO ASTRO 43 M.Q.B.	RICEVITORE RADIO JUBI 433	TRASMETTITORE DIVO 71
Frequenza di lavoro (MHz)	433,92	433,92	433,92
Portata (m) [O]	120	120	120
Tensione di alimentazione (Vac/dc - Vac - Vdc - Vdc)	12/24	24 (±10%) 12 (+20% -5%)	3 (1x CR2032)
Assorbimento massimo (mA)	23	23	21
Tecnologia	-	-	-
Codifica	codice fisso	codice fisso	rolling code - 128 bit e codice fisso
N. canali	1 - 4	1 - 4	4
Temperatura di esercizio (°C)	-10 ÷ +55	-10 ÷ +55	-40 ÷ +85
Grado di protezione IP contenitore da esterno	53	53	-
Memoria (utenze)	800	800	-

## DIMENSIONI D'INGOMBRO



[O]: La portata di ricezione e trasmissione può essere influenzata da fattori esterni (es. dispositivi quali allarmi, ripetitori, etc.) che lavorano alla stessa frequenza. Meccanica Fadini non garantisce la reale portata dei propri accessori in questi casi.

## DIVO 71

### TRASMETTITORI

#### 7113GL

DIVO 71/4 TR  
trasmettitore 4 canali, 433,92 MHz,  
colore verde lime



20 pz./conf.

#### 7113YL

DIVO 71/4 TR  
trasmettitore 4 canali, 433,92 MHz,  
colore giallo mustard



20 pz./conf.

#### 7113CL

DIVO 71/4 TR  
trasmettitore 4 canali, 433,92 MHz,  
colore lilla candy



20 pz./conf.

#### 7113SL

DIVO 71/4 TR  
trasmettitore 4 canali, 433,92 MHz,  
colore grigio skyline



20 pz./conf.

### RADIO RICEVENTI

#### 4327L

ASTRO 43/1 R M.Q.B.  
radio ricevente da esterno.  
Canali: 1 + 3 (opzionali)  
(1 pz./conf.)



#### 4329L

ASTRO 43/2 R M.Q.B.  
radio ricevente da innesto.  
Canali: 2  
(1 pz./conf.)



#### 4330L

JUBI 433/1 R  
radio ricevente da esterno.  
Canali: 1 + 3 (opzionali)  
(1 pz./conf.)



#### 4332L

JUBI 433/2 R  
radio ricevente da innesto.  
Canali: 2  
(1 pz./conf.)

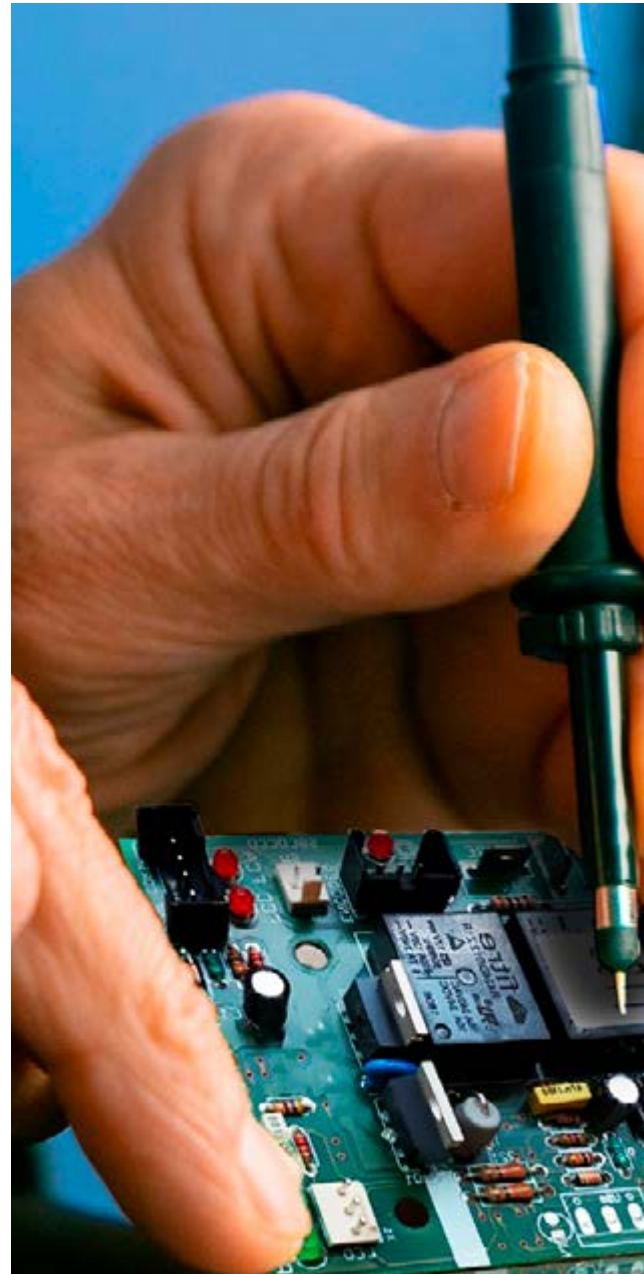


### ACCESSORI

CODICE	DESCRIZIONE
4060L	Scheda di memoria, 800 utenti
4317L	Modulo a relè NA
4605L	BIRIO A8 stelo antenna completo di supporto a parete
4607L	Cavo coassiale RG 58, 50 Ω, 100 m
7809L	Modulo a relè NC
8619L	Batteria bottone CR2032 3 Vdc

---

# PROGRAMMATORI ELETTRONICI DI COMANDO





<b>ELPRO 62</b>	130
<b>ELPRO 63</b>	130
<b>ELPRO 12 EVO</b>	131
<b>ELPRO 12 PLUS FN</b>	131
<b>ELPRO 70/3 PLUS</b>	132
<b>ELPRO 37</b>	132
<b>ELPRO 37 DS</b>	133
<b>ELPRO 37 FN</b>	133
<b>ELPRO 37 HP</b>	134
<b>ELPRO 35M</b>	135
<b>ELPRO 35S</b>	135
<b>ELPRO 42</b>	136
<b>ELPRO 42 - 110 V</b>	136
<b>ELPRO 43</b>	137
<b>ELPRO 7 RP</b>	137
<b>ELPRO 27</b>	138
<b>ELPRO 27 HP - 110 V</b>	138
<b>ELPRO 27 HP - 230 V</b>	139
<b>ELPRO 37 DB</b>	139
<b>ELPRO 6 exp</b>	140
<b>ELPRO 88 exp</b>	141
<b>ELPRO 980</b>	141
<b>ELPRO XE</b>	142
<b>ACCESSORI SCHEDE ELETTRONICHE</b>	143



# GUIDA ALLA SCELTA



## PER CANCELLI SCORREVOLI



**ELPRO 62**  
per JUNIOR 624  
per un motore 24 Vdc  
con encoder



**ELPRO 63**  
per JUNIOR 633 - 650  
per un motore 230 Vac 1PH  
con encoder



**ELPRO 12 EVO**  
per NYOTA 115 EVO  
per un motore 230 Vac 1PH  
con encoder



**ELPRO 12 PLUS FN**  
per NYOTA 115 EVO rev.  
per un motore 230 Vac 1PH



**ELPRO 70/3 PLUS**  
per MEC 200  
per un motore 230 Vac 1PH o  
230/400 Vac 3PH



**ELPRO 37**  
per un motore 230 Vac 1PH o  
230/400 Vac 3PH



**ELPRO 37 DS**  
per due motori 230 Vac 1PH o  
230/400 Vac 3PH



**ELPRO 37 FN**  
per un motore 230 Vac 1PH o  
230/400 Vac 3PH  
con freno negativo



**ELPRO 37 HP**  
per un motore  
230/400 Vac 3PH



## PER CANCELLI A BATTENTE



**ELPRO 35M**  
per BART 350 Master  
per un motore 24 Vdc  
con encoder



**ELPRO 35S**  
scheda elettronica  
per BART 350 Slave per un  
motore 24 Vdc con encoder



**ELPRO 42**  
per DARDO 424  
per due motori 24 Vdc  
con encoder



**ELPRO 42 - 110 V**  
per DARDO 424  
per due motori 24 Vdc  
con encoder



**ELPRO 43**  
per DARDO 430  
per due motori 230 Vac 1PH  
con encoder



**ELPRO 7 RP**  
per NUPI 66  
per due motori 230 Vac 1PH



**ELPRO 27**  
per due motori 230 Vac 1PH



**ELPRO 27 HP - 110 V**  
per due motori 110 Vac 1PH



**ELPRO 27 HP - 230 V**  
per due motori 230 Vac 1PH



**ELPRO 37 DB**  
per due motori 230 Vac 1PH o  
230/400 Vac 3PH



## PER PORTE INDUSTRIALI E DA GARAGE



**ELPRO 6 exp**  
per un motore 230 Vac 1PH



**ELPRO 37**  
per un motore 230 Vac 1PH o  
230/400 Vac 3PH



**ELPRO 37 DS**  
per due motori 230 Vac 1PH o  
230/400 Vac 3PH



**ELPRO 37 HP**  
per un motore  
230/400 Vac 3PH



## PER BARRIERE AUTOMATICHE



**ELPRO 88 exp**  
per BARRI 88  
per un motore 230 Vac 1PH



**ELPRO 980**  
per BAYT 980  
per un motore 230 Vac 1PH



**ELPRO XE**  
per due motori 230 Vac 1PH



# PROGRAMMATORI ELPRO

I programmatori elettronici di comando sono completamente progettati e realizzati negli stabilimenti Meccanica Fadini.

Sono conformi alle norme in vigore e alle direttive per la compatibilità elettromagnetica e rispondono a qualsiasi esigenza di installazione: cancelli a battente, scorrevoli, barriere automatiche, porte, portoni a due ante, ad una sola anta o a libro, dissuasori oleodinamici a scomparsa.

Ogni programmatore ELPRO è sviluppato con la propria logica di funzionamento adatta al tipo di attuatore. Facile programmazione delle varie funzioni.

Su tutte le schede è previsto il connettore per l'innesto delle radio riceventi Fadini.

È possibile alloggiare un sezionatore, completo di manopola, per ottenere il blocco porta sul contenitore plastico.





# FUNZIONI E COLLEGAMENTI DEI PROGRAMMATORI DI COMANDO

• supportato      - non supportato

	ELPRO 62 ELPRO 63	ELPRO 12 EVO	ELPRO 70/3 PLUS	ELPRO 37	ELPRO 35	ELPRO 42 ELPRO 43
Automazioni trifase	-	-	•	•	-	-
Fotocellula ferma in apertura	•	•	•	•	•	•
Ingresso 2 <sup>a</sup> coppia fotocellule	•	•	-	•	•	•
Ingresso costa di sicurezza dedicato	•	•	-	•	•	•
Ingresso 2 <sup>a</sup> costa di sicurezza dedicato	•	•	-	•	•	•
Dispositivo di sicurezza autotest fotocellule (DSA)	•	-	-	•	•	•
Dispositivo autotest coste di sicurezza (DACS)	•	•	-	•	•	•
Freno elettronico	•	•	-	•	-	-
Memorizza il tempo residuo di lavoro nei cicli interrotti	-	-	-	-	-	-
Accelerazione graduale e rallentamento	•	•	-	-	•	•
Regolazioni forza di lavoro	•	•	-	-	•	•
RT Data	•	•	-	-	•	•
Apprendimento dei tempi di lavoro con radio-trasmettitore	•	•	-	-	•	•
Attivazione funzione scheda secondaria (modalità slave)	•	•	-	-	•	-
Elettroserratura	-	-	•	•	-	•
Funzione passo-passo	•	•	•	•	•	•
Funzione uomo presente	-	•	•	•	-	-
Apertura pedonale	•	•	•	•	•	•
Apertura pedonale con radio-trasmettitore	•	•	•	•	•	•
Colpo d'ariete	-	•	-	-	-	•
Orologio esterno	•	•	•	•	•	•
Luce di cortesia	•	•	•	•	•	•
Spia di segnalazione stato dell'automazione	•	•	•	•	•	•
Funzionamento semiautomatico	•	•	•	•	•	•
Funzionamento automatico	•	•	•	•	•	•
Prelampeggio	•	•	•	•	•	•
Esclusione lampeggiatore durante la pausa in automatico	•	•	•	•	•	•
Scheda radio ad innesto	•	•	•	•	•	•
Radio non inverte in apertura	•	•	•	•	•	•
Auto-close: richiusura al passaggio sulle fotocellule	•	•	-	•	•	•
Predisposizione semaforo fino a 3 luci	-	-	-	•	-	-



• supportato      - non supportato

	ELPRO 7 RP	ELPRO 27	ELPRO 6 exp	ELPRO 88 exp	ELPRO 980	ELPRO XE
Automazioni trifase	-	-	-	-	-	-
Fotocellula ferma in apertura	•	•	-	-	•	•
Ingresso 2 <sup>a</sup> coppia fotocellule	-	•	-	-	-	•
Ingresso costa di sicurezza dedicato	-	•	-	-	-	-
Ingresso 2 <sup>a</sup> costa di sicurezza dedicato	-	•	-	-	-	-
Dispositivo di sicurezza autotest fotocellule (DSA)	-	•	-	-	-	-
Dispositivo autotest coste di sicurezza (DACS)	-	•	-	-	-	-
Freno elettronico	-	-	-	-	-	-
Memorizza il tempo residuo di lavoro nei cicli interrotti	•	•	-	-	-	•
Accelerazione graduale e rallentamento	-	-	-	-	-	-
Regolazioni forza di lavoro	•	-	-	-	-	•
RT Data	-	-	-	-	-	-
Apprendimento dei tempi di lavoro con radio-trasmettitore	•	-	-	-	-	-
Attivazione funzione scheda secondaria (modalità slave)	-	-	-	-	•	-
Elettroserratura	•	•	-	-	-	•
Funzione passo-passo	•	•	•	•	•	•
Funzione uomo presente	-	•	-	-	•	•
Apertura pedonale	•	•	-	-	-	•
Apertura pedonale con radio-trasmettitore	•	•	-	-	-	•
Colpo d'ariete	-	•	-	-	-	•
Orologio esterno	-	•	-	-	•	•
Luce di cortesia	-	•	•	-	-	•
Spia di segnalazione stato dell'automazione	•	•	-	-	•	•
Funzionamento semiautomatico	•	•	•	•	•	•
Funzionamento automatico	•	•	•	•	•	•
Prelampeggio	•	•	-	-	•	•
Esclusione lampeggiatore durante la pausa in automatico	•	•	-	-	•	•
Scheda radio ad innesto	•	•	•	•	•	•
Radio non inverte in apertura	•	•	-	-	•	•
Auto-close: richiusura al passaggio sulle fotocellule	-	•	-	-	•	•
Predisposizione semaforo fino a 3 luci	-	•	-	-	•	-



## PER CANCELLI SCORREVOLI

### 620L ELPRO 62

#### COMPATIBILITÀ

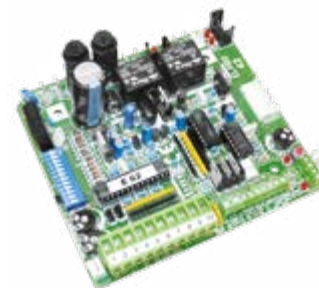
Programmatore elettronico di comando per JUNIOR 624.

#### LOGICHE DI FUNZIONAMENTO

Automatica, semiautomatica, automatica passo passo, pedonale e prelampeggio.

#### FUNZIONI PRINCIPALI

Programmazione semplificata con un solo tasto: gestione della corsa con autoapprendimento, rallentamenti, inversione di marcia all'urto con ostacolo, predisposizione per secondo scorrevole (master/slave), freno elettronico. Led verdi/rossi di diagnostica per una facile valutazione dello stato dell'automazione. Possibilità di collegare due batterie 2,6 Ah - 12 V. Autotest fotocellule (DSA), autotest coste di sicurezza (DACS), sistema di logica (RT DATA). Temperatura di esercizio -20 °C +55 °C.



### 630L ELPRO 63

#### COMPATIBILITÀ

Programmatore elettronico di comando per JUNIOR 633 e JUNIOR 650.

#### LOGICHE DI FUNZIONAMENTO

Automatica, semiautomatica, automatica passo passo, pedonale e prelampeggio.

#### FUNZIONI PRINCIPALI

Programmazione semplificata con un solo tasto: gestione della corsa con autoapprendimento, rallentamenti, inversione di marcia all'urto con ostacolo, predisposizione per secondo scorrevole (master/slave), freno elettronico. Led verdi/rossi di diagnostica per una facile valutazione dello stato dell'automazione. Autotest fotocellule (DSA), autotest coste di sicurezza (DACS), sistema di logica (RT DATA). Temperatura di esercizio -20 °C +55 °C.



#### CARATTERISTICHE TECNICHE

Alimentazione scheda 1PH (Vac - Hz)

#### 620L ELPRO 62

230 - 50

#### 630L ELPRO 63

230 - 50

Alimentazione scheda 3PH (Vac - Hz)

-

-

Potenza max motori (W)

200

375

Uscita luce di cortesia (Vdc - mA)

24 - 50

24 - 50

Uscita fotocellule/selettore/radio ricevente (Vdc - mA)

24 - 500

24 - 500

Uscita spia di segnalazione (Vdc - W)

24 - 1

24 - 1

Uscita per controllo DSA (Vdc - mA)

24 - 150

24 - 150

Uscita lampeggiante (Vdc - W | Vac - W)

24 - 15

230 - 25

Tempo di lavoro (s)

-

-

Tempo di pausa (s)

1 - 120

1 - 120

Tempo ritardo anta in chiusura (s)

-

-

Tempo apertura pedonale (min)

max 3

max 3

## PER CANCELLI SCORREVOLI

### 7063L ELPRO 12 EVO

#### COMPATIBILITÀ

Programmatore elettronico di comando per NYOTA 115 EVO.

#### LOGICHE DI FUNZIONAMENTO

Automatica, semiautomatica, automatica passo passo, uomo presente, pedonale e prelampeggio.

#### FUNZIONI PRINCIPALI

Programmazione semplificata con un solo tasto: freno elettronico, rallentamenti programmabili, predisposizione per orologio esterno, predisposizione per master/slave, inversione agli ostacoli tramite encoder. Autotest fotocellule (DSA), autotest coste di sicurezza (DACs), sistema di logica (RT DATA). Temperatura di esercizio -20 °C +55 °C.



### 7064L ELPRO 12 PLUS FN

#### COMPATIBILITÀ

Programmatore elettronico di comando per NYOTA 115 EVO.

#### LOGICHE DI FUNZIONAMENTO

Automatica, semiautomatica, automatica passo passo, uomo presente, pedonale e prelampeggio.

#### FUNZIONI PRINCIPALI

Freno negativo (rende reversibile l'attuatore solo in caso di mancanza di corrente elettrica), predisposizione per orologio esterno. Autotest fotocellule (DSA), autotest coste di sicurezza (DACs). Temperatura di esercizio -20 °C +55 °C.



#### CARATTERISTICHE TECNICHE

	<b>7063L ELPRO 12 EVO</b>	<b>7064L ELPRO 12 PLUS FN</b>
Alimentazione scheda 1PH (Vac - Hz)	230 - 50	230 - 50
Alimentazione scheda 3PH (Vac - Hz)	-	-
Potenza max motori (W)	-	-
Uscita luce di cortesia (Vac - W - min)	230 - 100 - 3	230 - 100 - 3
Uscita fotocellule/selettore/radio ricevente (Vac - mA)	24 - 500	24 - 500
Uscita spia di segnalazione (Vac - W)	24 - 3	24 - 3
Uscita per controllo DSA (Vdc - mA)	-	-
Uscita lampeggiante (Vac - W)	230 - 25	230 - 25
Tempo di lavoro (s)	1 - 200	1 - 200
Tempo di pausa (s)	2 - 128	2 - 128
Tempo ritardo anta in chiusura (s)	-	-
Tempo apertura pedonale (s)	2 - 30	2 - 30



## PER CANCELLI SCORREVOLI

### 7060L ELPRO 70/3 PLUS

#### COMPATIBILITÀ

Programmatore elettronico di comando per MEC 200.

#### LOGICHE DI FUNZIONAMENTO

Automatica, semiautomatica, automatica passo passo, uomo presente, pedonale e prelampeggio.

#### FUNZIONI PRINCIPALI

Regolazioni intuitive tramite trimmer e dip-switch: alimentazione elettroserratura, innesto scheda radio, collegamento fotocellule, predisposizione per orologio esterno, segnalazione stato automazione. Alimentazione monofase e trifase. Temperatura di esercizio -20 °C +55 °C.



### 7087L ELPRO 37

#### COMPATIBILITÀ

Programmatore elettronico di comando per motori per cancelli scorrevoli.

#### LOGICHE DI FUNZIONAMENTO

Automatica, semiautomatica, automatica passo passo, uomo presente, pedonale e prelampeggio.

#### FUNZIONI PRINCIPALI

Regolazioni intuitive tramite trimmer e dip-switch: alimentazione elettroserratura, predisposizione per orologio esterno, freno elettronico, segnalazione stato automazione. Autotest fotocellule (DSA), autotest coste di sicurezza (DACS), predisposizione semaforo fino a tre luci. Alimentazione monofase e trifase. Dimensioni contenitore 210x295x110 mm. Grado di protezione IP 64. Temperatura di esercizio -20 °C +55 °C.



#### CARATTERISTICHE TECNICHE

Alimentazione scheda 1PH (Vac - Hz)

Alimentazione scheda 3PH (Vac - Hz)

Potenza max motori (W)

Uscita luce di cortesia (Vac)

Uscita fotocellule/selettore/radio ricevente (Vac - mA)

Uscita spia di segnalazione (Vac - W)

Uscita per controllo DSA (Vac - mA)

Uscita lampeggiante (Vac - W)

Tempo di lavoro (s)

Tempo di pausa (s)

Tempo ritardo anta in chiusura (s)

Tempo apertura pedonale (s)

#### 7060L ELPRO 70/3 PLUS

230 - 50

230/400 - 50

375

Relè 12

24 - 500

24 - 3

-

230 - 25

5 - 150

5 - 150

-

3 - 30

#### 7087L ELPRO 37

230 - 50/60

400 - 50/60

750 1PH - 1.200 3PH

Relè 12

24 - 500

24 - 3

24 - 150

230 - 25

0 - 120

1 - 220

-

1 - 45

## PER CANCELLI SCORREVOLI

### 7180L ELPRO 37 DS

#### COMPATIBILITÀ

Programmatore elettronico di comando per due motori per cancelli scorrevoli.

#### LOGICHE DI FUNZIONAMENTO

Automatica, semiautomatica, automatica passo passo, uomo presente, pedonale e prelampeggio.

#### FUNZIONI PRINCIPALI

Regolazioni intuitive tramite trimmer e dip-switch: alimentazione elettroserratura, predisposizione per orologio esterno, freno elettronico, segnalazione stato automazione. Autotest fotocellule (DSA), autotest coste di sicurezza (DACS), predisposizione semaforo fino a tre luci. Alimentazione monofase e trifase. Dimensioni contenitore 210x295x110 mm. Grado di protezione IP 64. Temperatura di esercizio -20 °C +55 °C.



### 7184L ELPRO 37 FN

#### COMPATIBILITÀ

Programmatore elettronico di comando per motori per cancelli scorrevoli.

#### LOGICHE DI FUNZIONAMENTO

Automatica, semiautomatica, automatica passo passo, uomo presente, pedonale e prelampeggio.

#### FUNZIONI PRINCIPALI

Regolazioni intuitive tramite trimmer e dip-switch: freno negativo (rende reversibile l'attuatore solo in caso di mancanza di corrente elettrica), alimentazione elettroserratura, predisposizione per orologio esterno, segnalazione stato automazione. Autotest fotocellule (DSA), autotest coste di sicurezza (DACS), predisposizione semaforo fino a tre luci. Alimentazione monofase e trifase. Dimensioni contenitore 210x295x110 mm. Grado di protezione IP 64. Temperatura di esercizio -20 °C +55 °C.



#### CARATTERISTICHE TECNICHE

CARATTERISTICHE TECNICHE	7180L ELPRO 37 DS	7184L ELPRO 37 FN
Alimentazione scheda 1PH (Vac - Hz)	230 - 50/60	230 - 50/60
Alimentazione scheda 3PH (Vac - Hz)	400 - 50/60	400 - 50/60
Potenza max motori (W)	750 1PH - 1.200 3PH	750 1PH - 1.200 3PH
Uscita luce di cortesia (Vac)	Relè 12	Relè 12
Uscita fotocellule/selettore/radio ricevente (Vac - mA)	24 - 500	24 - 500
Uscita spia di segnalazione (Vac - W)	24 - 3	24 - 3
Uscita per controllo DSA (Vac - mA)	24 - 150	24 - 150
Uscita lampeggiante (Vac - W)	230 - 25	230 - 25
Tempo di lavoro (s)	0 - 120	0 - 120
Tempo di pausa (s)	1 - 220	1 - 220
Tempo ritardo anta in chiusura (s)	-	-
Tempo apertura pedonale (s)	1 - 45	1 - 45



## PER CANCELLI SCORREVOLI

### 7185L ELPRO 37 HP

#### COMPATIBILITÀ

Programmatore elettronico di comando con teleruttori di potenza e freno elettronico per motori per cancelli scorrevoli e motori con o senza finecorsa (max 3 HP monofase o 5 HP trifase).

#### LOGICHE DI FUNZIONAMENTO

Automatica, semiautomatica, automatica passo passo, uomo presente, pedonale e prelampeggio.

#### FUNZIONI PRINCIPALI

Regolazioni intuitive tramite trimmer e dip-switch: alimentazione elettroserratura, predisposizione per orologio esterno, freno elettronico, segnalazione stato automazione. Autotest fotocellule (DSA), autotest coste di sicurezza (DACS), predisposizione semaforo fino a tre luci. Alimentazione monofase e trifase. Dimensioni contenitore 210x295x110 mm. Grado di protezione IP 64. Temperatura di esercizio -20 °C +55 °C.



#### CARATTERISTICHE TECNICHE

Alimentazione scheda 1PH (Vac - Hz)

Alimentazione scheda 3PH (Vac - Hz)

Potenza max motori (W)

Uscita luce di cortesia (Vac)

Uscita fotocellule/selettore/radio ricevente (Vac - mA)

Uscita spia di segnalazione (Vac - W)

Uscita per controllo DSA (Vac - mA)

Uscita lampeggiante (Vac - W)

Tempo di lavoro (s)

Tempo di pausa (s)

Tempo ritardo anta in chiusura (s)

Tempo apertura pedonale (s)

#### 7185L ELPRO 37 HP

230 - 50/60

400 - 50/60

2.200 1PH - 3.650 3PH

Relè 12

24 - 500

24 - 3

24 - 150

230 - 25

0 - 120

1 - 220

-

1 - 45



## PER CANCELLI A BATTENTE

### 3518L ELPRO 35M

#### COMPATIBILITÀ

Programmatore elettronico di comando per BART 350 Master.

#### LOGICHE DI FUNZIONAMENTO

Automatica, semiautomatica, automatica passo passo, pedonale e prelampeggio.

#### FUNZIONI PRINCIPALI

Programmazione semplificata con un solo tasto: gestione della corsa con autoapprendimento, rallentamenti, inversione di marcia all'urto con ostacolo, predisposizione per collegamento a ELPRO 35S, scheda slave.

Regolazioni intuitive tramite trimmer e dip-switch, led verdi/rossi di diagnostica per una facile valutazione dello stato dell'automazione. Autotest fotocellule (DSA), autotest coste di sicurezza (DACs), sistema di logica (RT DATA).

Temperatura di esercizio -20 °C +55 °C.



### 3519L ELPRO 35S

#### COMPATIBILITÀ

Scheda elettronica per attuatore BART 350 Slave.

#### FUNZIONI PRINCIPALI

Temperatura di esercizio -20 °C +55 °C.



#### CARATTERISTICHE TECNICHE

Alimentazione scheda 1PH (Vac - Hz)	230 - 50
Alimentazione scheda 3PH (Vac - Hz)	-
Potenza max motori (W)	200
Uscita luce di cortesia (Vdc - mA)	24 - 50
Uscita fotocellule/selettore/radio ricevente (Vdc - mA)	24 - 500
Uscita spia di segnalazione (Vdc - W)	24 - 1
Uscita per controllo DSA (Vdc)	24
Uscita lampeggiante (Vdc)	24
Tempo di lavoro (s)	-
Tempo di pausa (s)	1 - 120
Tempo ritardo anta in chiusura (s)	-
Tempo apertura pedonale (s)	-

#### 3518L ELPRO 35M



## PER CANCELLI A BATTENTE

### 4200L ELPRO 42

#### COMPATIBILITÀ

Programmatore elettronico di comando per DARDO 424.

#### LOGICHE DI FUNZIONAMENTO

Automatica, semiautomatica, automatica passo passo, pedonale, colpo d'ariete e prelampeggio.

#### FUNZIONI PRINCIPALI

Programmazione semplificata con un solo tasto: tempo di lavoro, con o senza ritardi d'anta, con rallentamento fisso in fase di apertura e di chiusura. Funzione amperometrica ed encoder per inversione di marcia all'urto. Autotest fotocellule (DSA), autotest coste di sicurezza (DACS), sistema di logica (RT DATA), uscita dedicata per l'elettroserratura, ingressi dedicati per i bordi sensibili di sicurezza, regolazione della velocità, della forza e della pausa con trimmer. Uscite dedicate per due motori. Possibilità di collegare due batterie 2,6 Ah - 12 V. Dimensioni contenitore 210x295x110 mm. Grado di protezione IP 64. Temperatura di esercizio -20 °C +55 °C. Alimentazione da batteria 12 V.



### 4202L ELPRO 42 - 110 V

#### COMPATIBILITÀ

Programmatore elettronico di comando per DARDO 424. Alimentazione della scheda a 110 Vac.

#### LOGICHE DI FUNZIONAMENTO

Automatica, semiautomatica, automatica passo passo, pedonale, colpo d'ariete e prelampeggio.

#### FUNZIONI PRINCIPALI

Programmazione semplificata con un solo tasto: tempo di lavoro, con o senza ritardi d'anta, con rallentamento fisso in fase di apertura e di chiusura. Funzione amperometrica ed encoder per inversione di marcia all'urto. Autotest fotocellule (DSA), autotest coste di sicurezza (DACS), sistema di logica (RT DATA), uscita dedicata per l'elettroserratura, ingressi dedicati per i bordi sensibili di sicurezza, regolazione della velocità, della forza e della pausa con trimmer. Uscite dedicate per due motori. Possibilità di collegare due batterie 2,6 Ah - 12 V. Dimensioni contenitore 210x295x110 mm. Grado di protezione IP 64. Temperatura di esercizio -20 °C +55 °C. Alimentazione da batteria 12 V.



#### CARATTERISTICHE TECNICHE

Alimentazione scheda 1PH (Vac - Hz)

#### 4200L ELPRO 42

230 - 50

#### 4202L ELPRO 42 - 110 V

110 - 50/60

Alimentazione scheda 3PH (Vac - Hz)

-

-

Potenza max motori (W)

200

200

Uscita luce di cortesia (Vdc - mA)

24 - 50

24 - 50

Uscita fotocellule/selettore/radio ricevente (Vdc - mA)

24 - 500

24 - 500

Uscita spia di segnalazione (Vdc - W)

24 - 3

24 - 3

Uscita per controllo DSA (Vdc - mA)

24 - 150

24 - 150

Uscita lampeggiante (Vdc - W)

24 - 15

24 - 15

Tempo di lavoro (s)

-

-

Tempo di pausa (s)

1 - 120

1 - 120

Tempo ritardo anta in chiusura (s)

-

-

Tempo apertura pedonale (s)

-

-

## PER CANCELLI A BATTENTE

### 4300L ELPRO 43

#### COMPATIBILITÀ

Programmatore elettronico di comando per DARDO 430.

#### LOGICHE DI FUNZIONAMENTO

Automatica, semiautomatica, automatica passo passo, pedonale, colpo d'ariete e prelampeggio.

#### FUNZIONI PRINCIPALI

Programmazione semplificata con un solo tasto: tempo di lavoro, con o senza ritardi d'anta, con rallentamento fisso in fase di apertura e di chiusura. Funzione amperometrica ed encoder per inversione di marcia all'urto. Autotest fotocellule (DSA), autotest coste di sicurezza (DACS), sistema di logica (RT DATA), uscita dedicata per l'elettroserratura, ingressi dedicati per i bordi sensibili di sicurezza, regolazione della velocità, della forza e della pausa con trimmer. Uscite dedicate per due motori. Dimensioni contenitore 210x295x110 mm. Grado di protezione IP 64. Temperatura di esercizio -20 °C +55 °C.



### 6610L ELPRO 7 RP

#### COMPATIBILITÀ

Programmatore elettronico di comando per NUPI 66.

#### LOGICHE DI FUNZIONAMENTO

Automatica, semiautomatica, automatica passo passo, pedonale e prelampeggio.

#### FUNZIONI PRINCIPALI

Programmazione semplificata con un solo tasto: limitatore di coppia, alimentazione elettroserratura, innesto scheda radio, collegamento fotocellule, pulsantiera apre-stop-chiude, led verdi/rossi di diagnostica per una facile valutazione dello stato dell'automazione, fusibili bassa e alta tensione, memorizzazione tempi. Dimensioni contenitore 210x295x110 mm. Grado di protezione IP 64. Temperatura di esercizio -20 °C +55 °C.



#### CARATTERISTICHE TECNICHE

	<b>4300L ELPRO 43</b>	<b>6610L ELPRO 7 RP</b>
Alimentazione scheda 1PH (Vac - Hz)	230 - 50	230 - 50
Alimentazione scheda 3PH (Vac - Hz)	-	-
Potenza max motori (W)	500	500
Uscita luce di cortesia (Vdc - mA)	24 - 50	-
Uscita fotocellule/selettore/radio ricevente (Vdc - mA)	24 - 500	24 - 500
Uscita spia di segnalazione (Vdc - W   Vac - W)	24 - 3	24 - 3
Uscita per controllo DSA (Vdc)	24	-
Uscita lampeggiante (Vac - W)	230 - 25	230 - 25
Tempo di lavoro (s)	-	~ 20
Tempo di pausa (s)	1 - 120	in automatico 15, max 90
Tempo ritardo anta in chiusura (s)	-	6
Tempo apertura pedonale (s)	-	-



## PER CANCELLI A BATTENTE

### 7047L ELPRO 27

#### COMPATIBILITÀ

Programmatore elettronico di comando per motori per cancelli a battente a una o due ante, con o senza finecorsa. Per cancelli scorrevoli a una o due ante (max 0,5 HP con frizione meccanica).

#### LOGICHE DI FUNZIONAMENTO

Automatica, semiautomatica, automatica passo passo, uomo presente, pedonale, colpo d'ariete e prelampeggio.

#### FUNZIONI PRINCIPALI

Regolazioni intuitive tramite trimmer e dip-switch: alimentazione elettroserratura, autotest fotocellule (DSA), autotest coste di sicurezza (DACS), predisposizione semaforo fino a tre luci, memorizzazione tempi, segnalazione stato automazione. Dimensioni contenitore 210x295x110 mm. Grado di protezione IP 64. Temperatura di esercizio -20 °C +55 °C.



### 7048L ELPRO 27 HP - 110 V

#### COMPATIBILITÀ

Programmatore elettronico di comando per motori per cancelli a battente a una o due ante, con o senza finecorsa. Per motori per cancelli scorrevoli a una o due ante (max 0,5 HP con frizione meccanica). Alimentazione della scheda a 110 Vac.

#### LOGICHE DI FUNZIONAMENTO

Automatica, semiautomatica, automatica passo passo, uomo presente, pedonale, colpo d'ariete e prelampeggio.

#### FUNZIONI PRINCIPALI

Regolazioni intuitive tramite trimmer e dip-switch: alimentazione elettroserratura, autotest fotocellule (DSA), autotest coste di sicurezza (DACS), predisposizione semaforo fino a tre luci, memorizzazione tempi, segnalazione stato automazione. Dimensioni contenitore 210x295x110 mm. Grado di protezione IP 64. Temperatura di esercizio -20 °C +55 °C.



#### CARATTERISTICHE TECNICHE

CARATTERISTICHE TECNICHE	7047L ELPRO 27	7048L ELPRO 27 HP - 110 V
Alimentazione scheda 1PH (Vac - Hz)	230 - 50/60	110 - 50/60
Alimentazione scheda 3PH (Vac - Hz)	-	-
Potenza max motori (W)	750	750
Uscita luce di cortesia (Vac - W)	230 - 100	230 - 100
Uscita fotocellule/selettore/radio ricevente (Vac)	24	24
Uscita spia di segnalazione (Vac - W)	24 - 3	24 - 3
Uscita per controllo DSA (Vac - mA)	24 - 150	24 - 150
Uscita lampeggiante (Vac - W)	230 - 25	230 - 25
Tempo di lavoro (s)	0 - 120 (scorrevole) 0 - 60 (battente)	0 - 120 (scorrevole) 0 - 60 (battente)
Tempo di pausa (s)	1 - 220	1 - 220
Tempo ritardo anta in chiusura (s)	0 - 10	0 - 10
Tempo apertura pedonale (s)	1 - 45	1 - 45

## PER CANCELLI A BATTENTE

### 7042L ELPRO 27 HP - 230 V

#### COMPATIBILITÀ

Programmatore elettronico di comando per motori per cancelli a battente a una o due ante, con o senza finecorsa. Per motori per cancelli scorrevoli a una o due ante (max 1,5 HP con frizione meccanica). Alimentazione della scheda a 230 Vac.

#### LOGICHE DI FUNZIONAMENTO

Automatica, semiautomatica, automatica passo passo, uomo presente, pedonale, colpo d'ariete e prelampeggio.

#### FUNZIONI PRINCIPALI

Regolazioni intuitive tramite trimmer e dip-switch: alimentazione elettroserratura, autotest fotocellule (DSA), autotest coste di sicurezza (DACs), predisposizione semaforo fino a tre luci, memorizzazione tempi, segnalazione stato automazione. Dimensioni contenitore 210x295x110 mm. Grado di protezione IP 64. Temperatura di esercizio -20 °C +55 °C.



### 7183L ELPRO 37 DB

#### COMPATIBILITÀ

Programmatore elettronico di comando per motori per cancelli a battente a due ante (max 1,5 HP trifase o 1 HP monofase).

#### LOGICHE DI FUNZIONAMENTO

Automatica, semiautomatica, automatica passo passo, uomo presente, pedonale, colpo d'ariete e prelampeggio.

#### FUNZIONI PRINCIPALI

Regolazioni intuitive tramite trimmer e dip-switch: alimentazione elettroserratura, predisposizione per orologio esterno, freno elettronico, segnalazione stato automazione. Autotest fotocellule (DSA), autotest coste di sicurezza (DACs), predisposizione semaforo fino a tre luci. Alimentazione monofase e trifase. Dimensioni contenitore 210x295x110 mm. Grado di protezione IP 64. Temperatura di esercizio -20 °C +55 °C.



#### CARATTERISTICHE TECNICHE

	<b>7042L ELPRO 27 HP - 230 V</b>	<b>7183L ELPRO 37 DB</b>
Alimentazione scheda 1PH (Vac - Hz)	230 - 50/60	230 - 50/60
Alimentazione scheda 3PH (Vac - Hz)	-	400 - 50/60
Potenza max motori (W)	2.200	750 1PH - 1.200 3PH
Uscita luce di cortesia (Vac - W   Vac)	230 - 100	Relè 12
Uscita fotocellule/selettore/radio ricevente (Vac - mA)	24	24 - 500
Uscita spia di segnalazione (Vac - W)	24 - 3	24 - 3
Uscita per controllo DSA (Vac - mA)	24 - 150	24 - 150
Uscita lampeggiante (Vac - W)	230 - 25	230 - 25
Tempo di lavoro (s)	0 - 120 (scorrevole) 0 - 60 (battente)	0 - 120
Tempo di pausa (s)	1 - 220	1 - 220
Tempo ritardo anta in chiusura (s)	0 - 10	0 - 10
Tempo apertura pedonale (s)	1 - 45	-



## PER PORTE INDUSTRIALI E DA GARAGE

### 243L ELPRO 6 exp

#### COMPATIBILITÀ

Programmatore elettronico di comando per APROLI 480.

#### LOGICHE DI FUNZIONAMENTO

Automatica, semiautomatica, automatica passo passo.

#### FUNZIONI PRINCIPALI

Regolazioni intuitive tramite trimmer e dip-switch: pulsante per le manovre apre/blocco/chiude, innesto scheda radio, collegamento fotocellule, fusibili bassa e alta tensione, richiusura automatica. Dimensioni contenitore 147x197x80 mm. Grado di protezione IP 56. Temperatura di esercizio -20 °C +55 °C.



### 7087L ELPRO 37

(visionare pag. 132 per le specifiche tecniche)



### 7180L ELPRO 37 DS

(visionare pag. 133 per le specifiche tecniche)



### 7185L ELPRO 37 HP

(visionare pag. 134 per le specifiche tecniche)



#### CARATTERISTICHE TECNICHE

Alimentazione scheda 1PH (Vac - Hz)	230 - 50
Alimentazione scheda 3PH (Vac - Hz)	-
Potenza max motori (W)	400
Uscita luce di cortesia (Vac - W)	230 - 25
Uscita fotocellule/selettore/radio ricevente (Vac - mA)	24 - 500
Uscita spia di segnalazione (Vac - W)	-
Uscita per controllo DSA (Vac - mA)	-
Uscita lampeggiante (Vac - W)	230 - 25
Tempo di lavoro (s)	-
Tempo di pausa (s)	-
Tempo ritardo anta in chiusura (s)	-
Tempo apertura pedonale (s)	-

#### 243L ELPRO 6 exp

## PER BARRIERE AUTOMATICHE

### 2431L ELPRO 88 exp

#### COMPATIBILITÀ

Programmatore elettronico di comando per BARRI 88.

#### LOGICHE DI FUNZIONAMENTO

Automatica, semiautomatica, automatica passo passo.

#### FUNZIONI PRINCIPALI

Regolazioni intuitive tramite trimmer e dip-switch: innesto scheda radio, collegamento fotocellule, fusibili bassa e alta tensione, richiusura automatica. Dimensioni contenitore 147x197x80 mm. Grado di protezione IP 56. Temperatura di esercizio -20 °C +55 °C.



### 9899L ELPRO 980

#### COMPATIBILITÀ

Programmatore elettronico di comando per BAYT 980.

#### LOGICHE DI FUNZIONAMENTO

Automatica, semiautomatica, automatica passo passo, uomo presente e prelampeggio.

#### FUNZIONI PRINCIPALI

Regolazioni intuitive tramite trimmer e dip-switch: predisposizione per il funzionamento di due barriere simultanee (master/slave), orologio esterno, semaforo fino a tre luci, segnalazione stato automazione. Dimensioni contenitore 235x314x139 mm. Grado di protezione IP 53. Temperatura di esercizio -20 °C +55 °C.



#### CARATTERISTICHE TECNICHE

	<b>2431L ELPRO 88 exp</b>	<b>9899L ELPRO 980</b>
Alimentazione scheda 1PH (Vac - Hz)	230 - 50	230 - 50
Alimentazione scheda 3PH (Vac - Hz)	-	-
Potenza max motori (W)	400	1.200
Uscita luce di cortesia (Vac)	-	-
Uscita fotocellule/selettore/radio ricevente (Vac - mA)	24 - 500	24 - 500
Uscita spia di segnalazione (Vac - W)	-	24 - 3
Uscita per controllo DSA (Vac - mA)	-	-
Uscita lampeggiante (Vac - W)	230 - 25	230 - 25
Tempo di lavoro (s)	60	25 max
Tempo di pausa (s)	-	0 - 180
Tempo ritardo anta in chiusura (s)	-	-
Tempo apertura pedonale (s)	-	-



## PER DUE MOTORI 230 Vac 1PH

### 7271L ELPRO XE

#### COMPATIBILITÀ

Programmatore elettronico per motori con e senza finecorsa meccanico.

#### LOGICHE DI FUNZIONAMENTO

Automatica, semiautomatica, automatica passo passo, uomo presente, pedonale, colpo d'ariete e prelampeggio.

#### FUNZIONI PRINCIPALI

Regolazioni intuitive tramite trimmer e dip-switch: uscita dedicata per l'elettroserratura, memorizzazione tempi, regolatore di coppia per gli automatismi elettromeccanici, orologio esterno, semaforo fino a tre luci, led verdi/rossi di diagnostica per una facile valutazione dello stato dell'automazione. Dimensioni contenitore 210x295x110 mm. Grado di protezione IP 64. Temperatura di esercizio -20 °C +55 °C.



#### CARATTERISTICHE TECNICHE

Alimentazione scheda 1PH (Vac - Hz)

Alimentazione scheda 3PH (Vac - Hz)

Potenza max motori (W)

Uscita luce di cortesia (Vac - W)

Uscita fotocellule/selettore/radio ricevente (Vac)

Uscita spia di segnalazione (Vac - W)

Uscita per controllo DSA (Vac - mA)

Uscita lampeggiante (Vac - W)

Tempo di lavoro (s)

Tempo di pausa (s)

Tempo ritardo anta in chiusura (s)

Tempo apertura pedonale (s)

#### 7271L ELPRO XE

230 - 50

-

750

230 - 100

24

24 - 3

24 - 150

230 - 25

0 - 120 (scorrevole)

0 - 60 (battente)

0 - 220

0 - 10

0 - 30



## ACCESSORI SCHEDE ELETTRONICHE

### 2746L HELIOS 29

#### COMPATIBILITÀ

Scheda elettronica ad innesto studiata per la serie ELPRO 27/S40/7RP/XE.

#### FUNZIONI PRINCIPALI

Mantiene in temperatura, nei climi più rigidi (-40 °C), l'olio presente all'interno degli attuatori oleodinamici Fadini. È facilmente selezionabile la temperatura di intervento di HELIOS 29 semplicemente agendo sul trimmer presente a bordo scheda, sfruttando il termostato integrato all'interno di HELIOS 29. Completa di sonda di temperatura con 5 m di cavo e connettore. Inoltre è possibile collegare un termostato esterno (accessorio optional) per rilevare la temperatura a distanza dalla scheda HELIOS 29 e pilotare quindi la stessa. Dimensioni scheda 50x110x160 mm. Dimensioni sonda 60x67x70 mm



### 7230L DUPCO 72

#### COMPATIBILITÀ

Scheda elettronica studiata e realizzata per tutta la serie ELPRO.

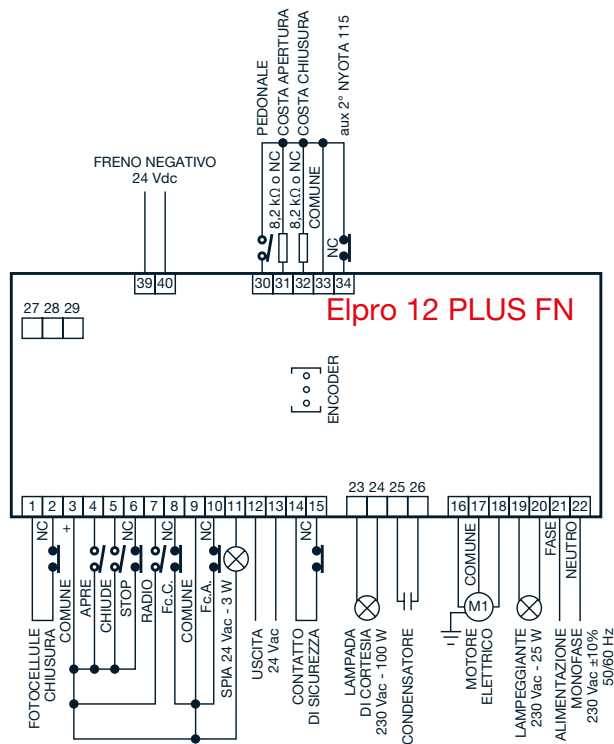
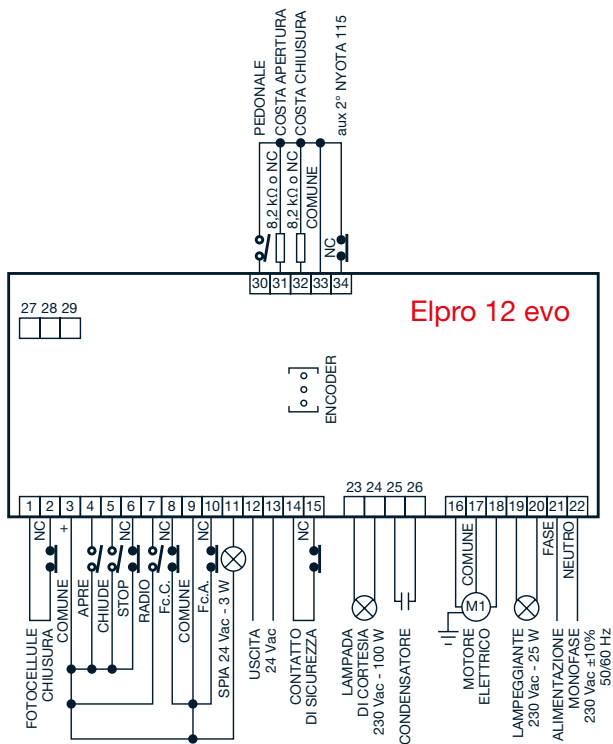
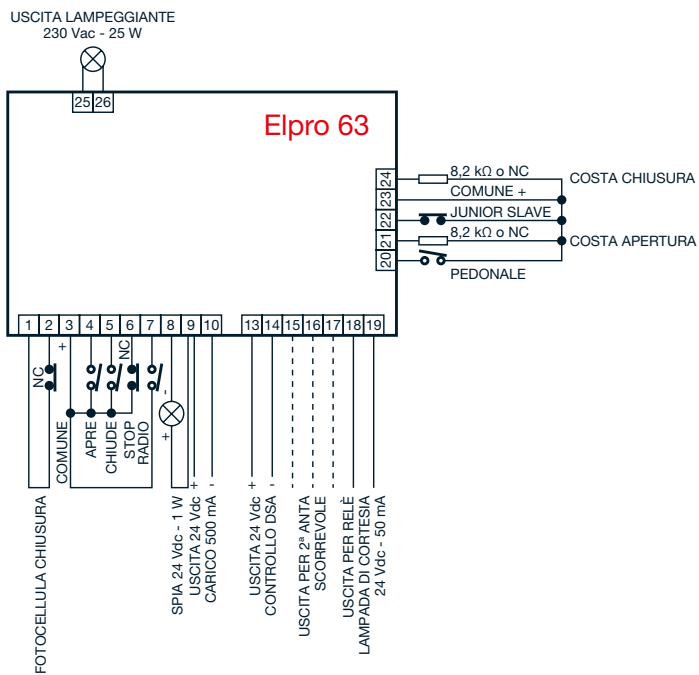
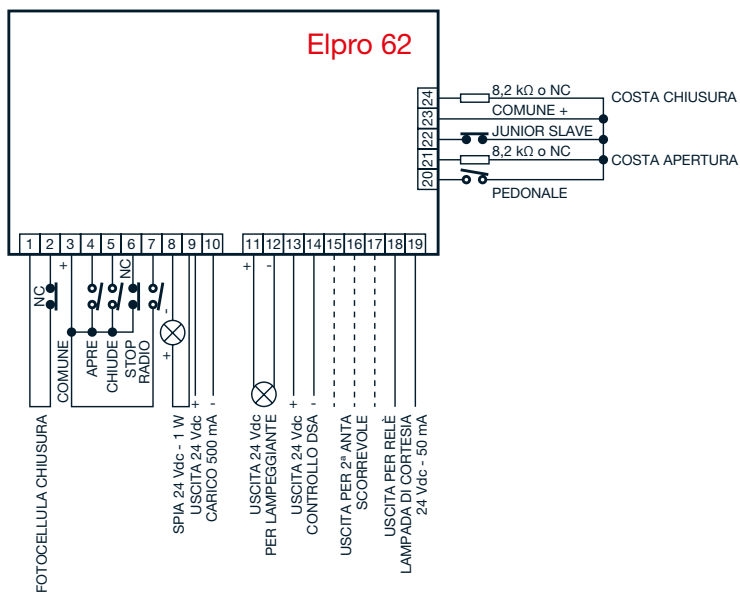
#### FUNZIONI PRINCIPALI

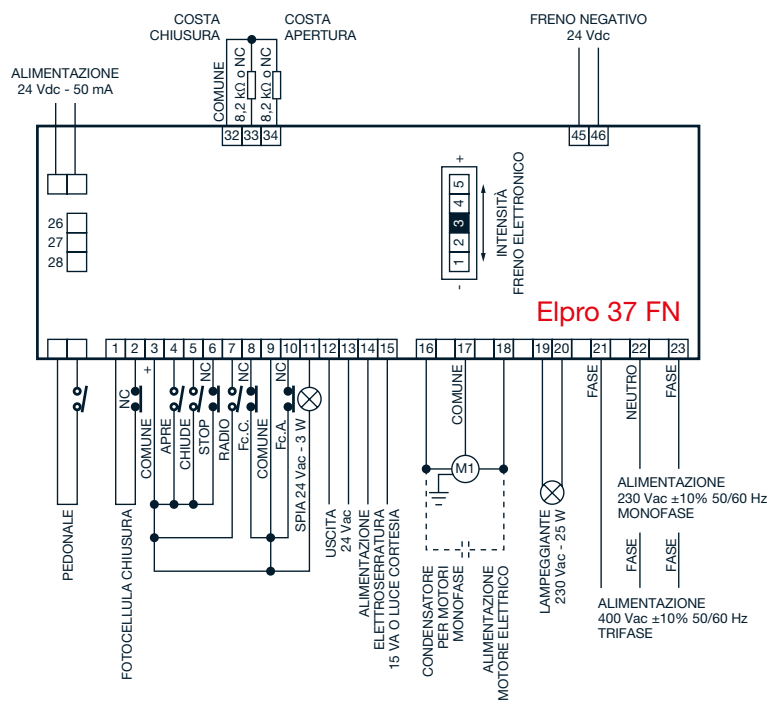
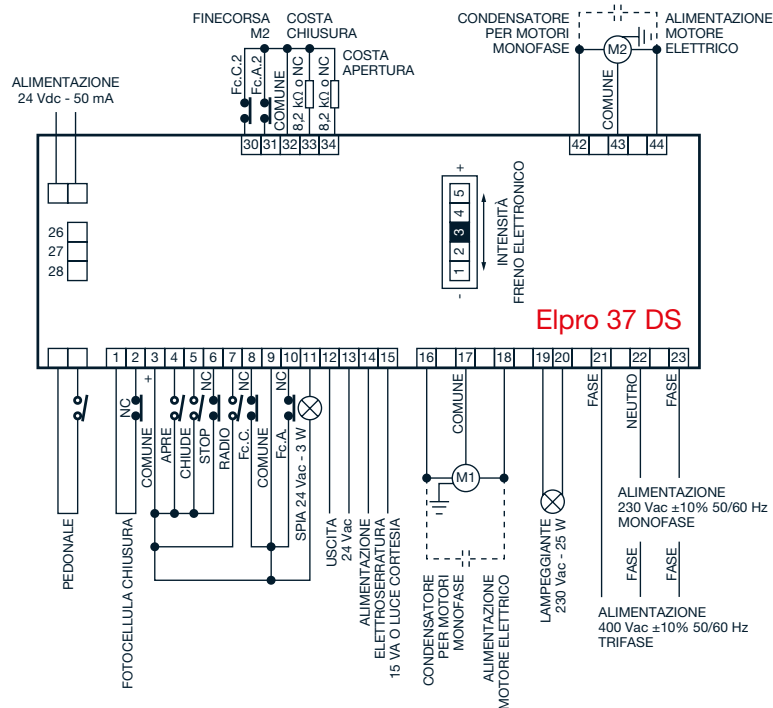
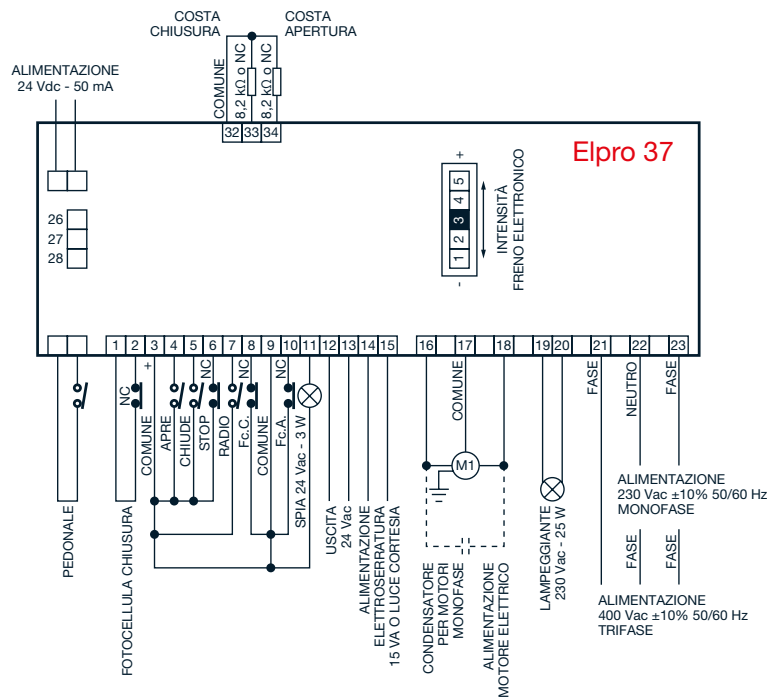
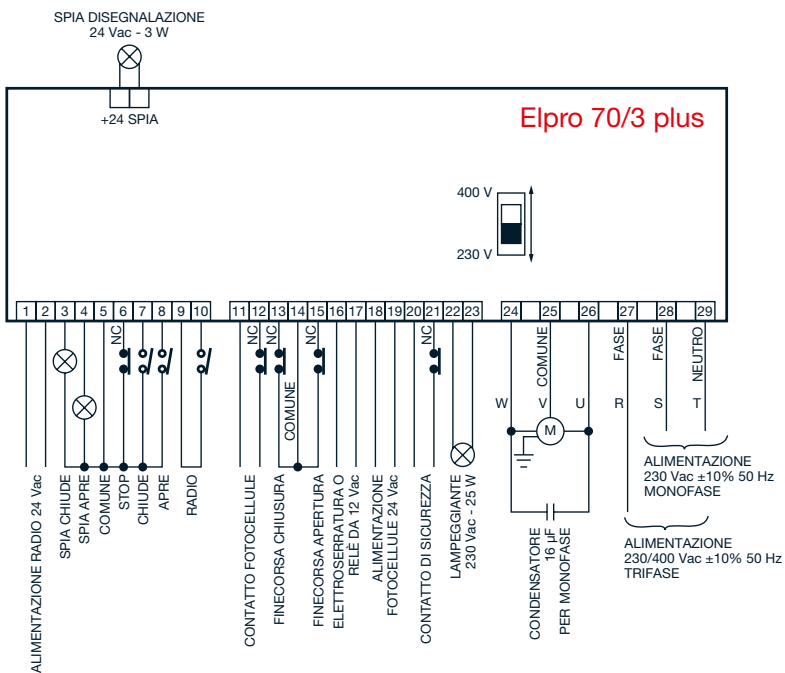
DUPCO 72 consente di duplicare il singolo contatto di finecorsa in ingresso ottenendo in uscita due contatti puliti. E' possibile collegare fino ad un massimo di due automazioni con finecorsa. Dimensioni scheda 32x61x100 mm

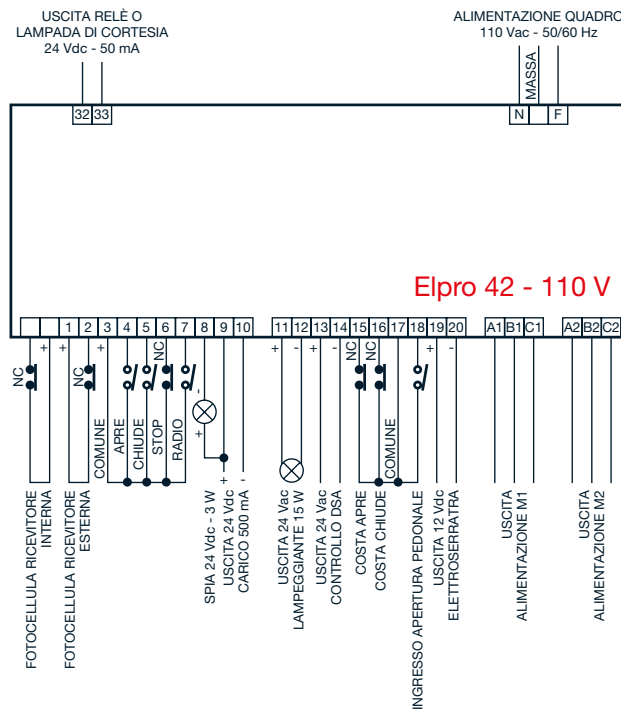
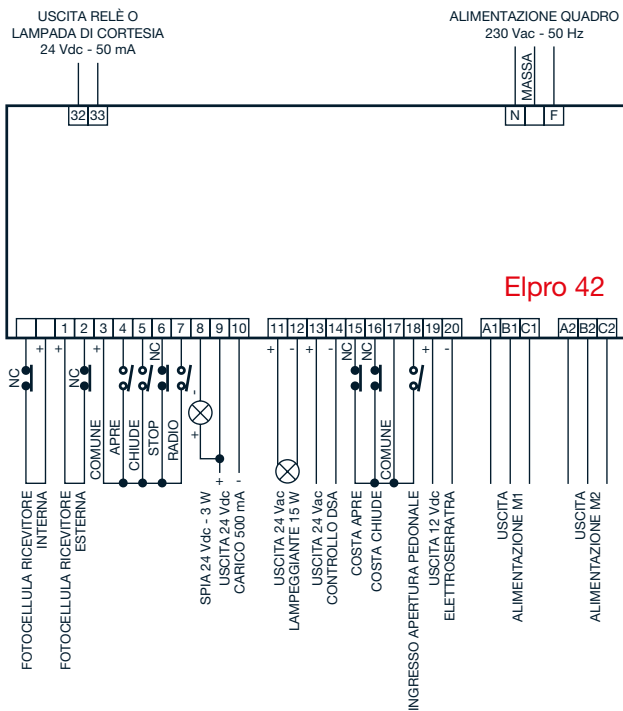
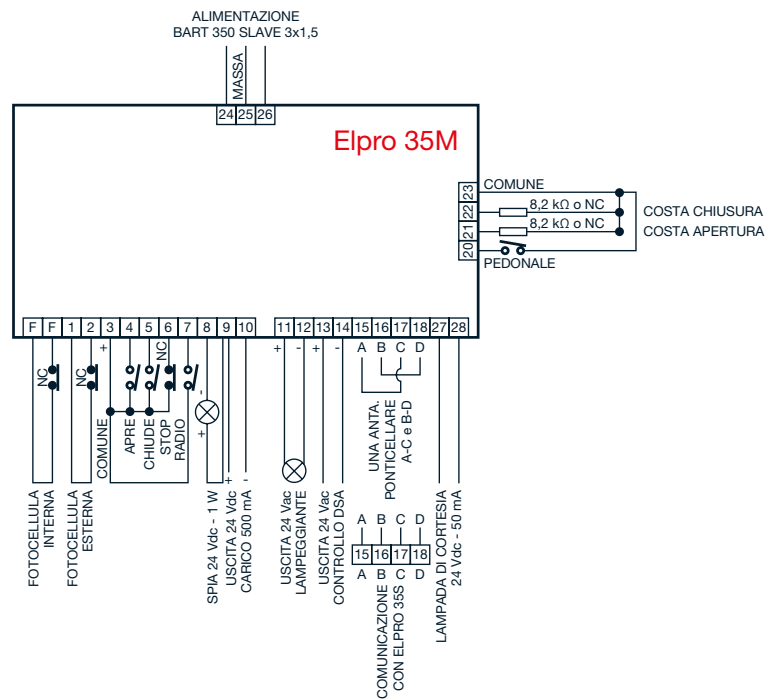
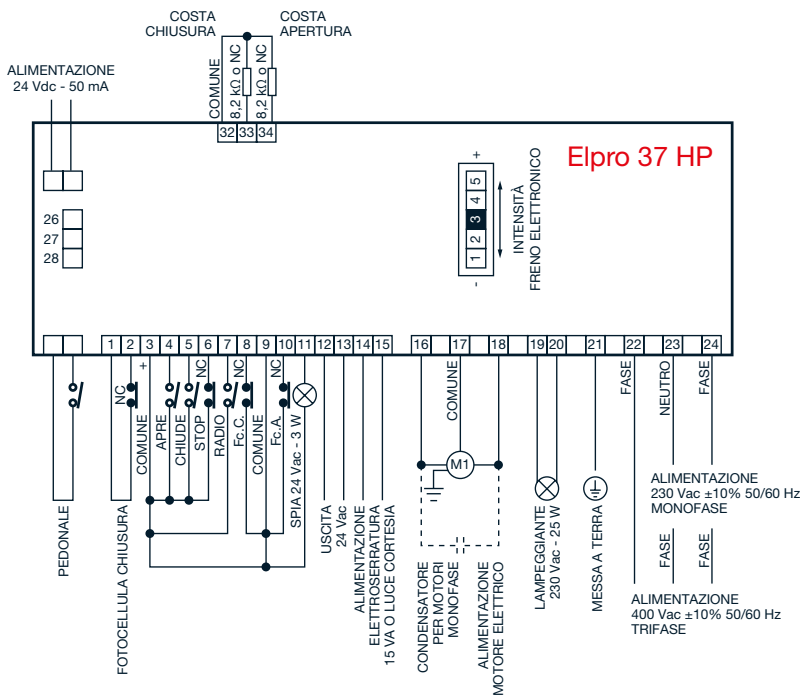


## ACCESSORI SPECIFICI

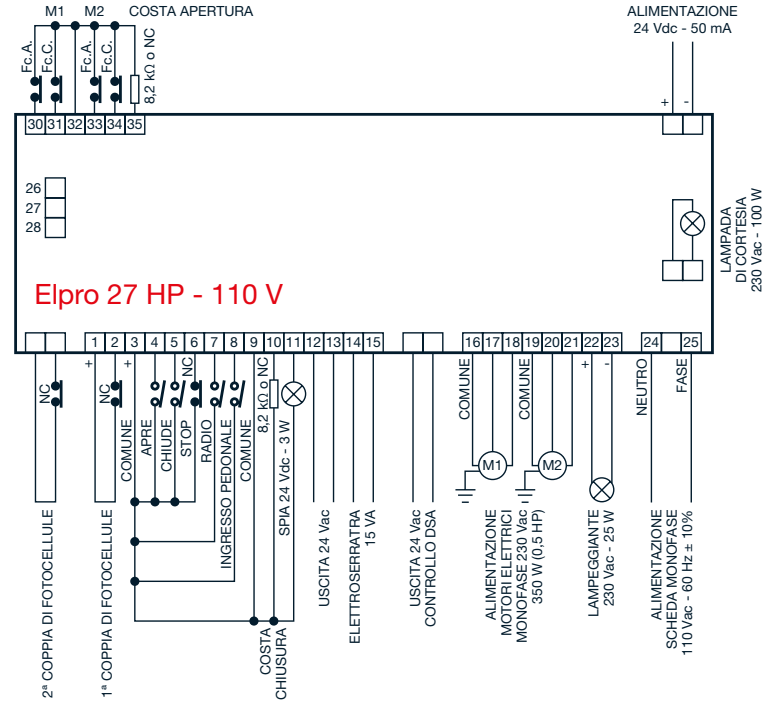
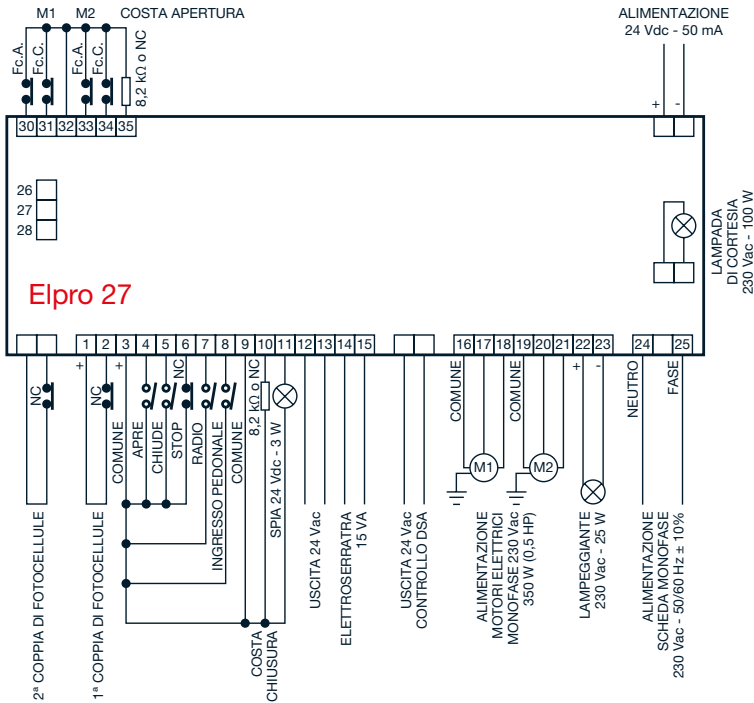
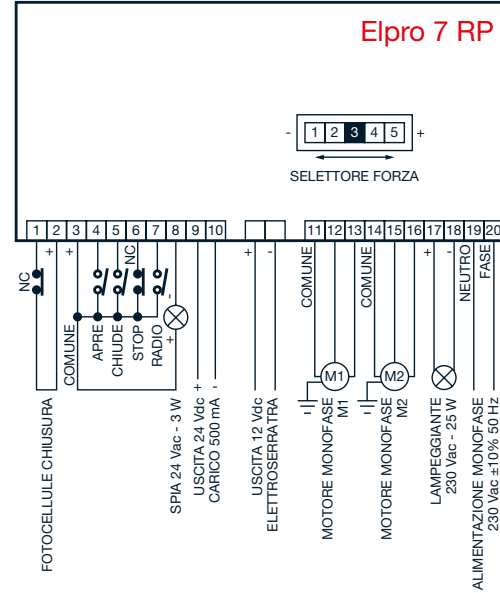
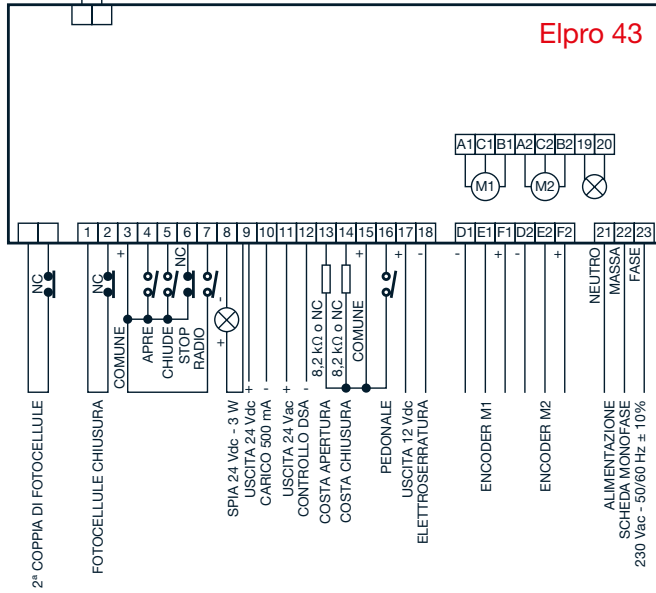
CODICE	DESCRIZIONE
	<b>2729L</b> Contenitore in policarbonato da esterno, con coperchio incernierato, per i programmatori di comando ELPRO. Grado di protezione IP 64. Dimensioni contenitore 210x295x110 mm
	<b>2731L</b> Manopola lucchettabile completa di mostrina 48x48 mm giallo-rosso e viti
	<b>2732L</b> Sezionatore a 3 poli per comandi bloccoporta
	<b>7062L</b> Microprocessore per i programmatori di comando ELPRO
	<b>7282L</b> Scheda elettronica di comando per semafori, ad innesto su programmatori di comando ELPRO (dove previsto)

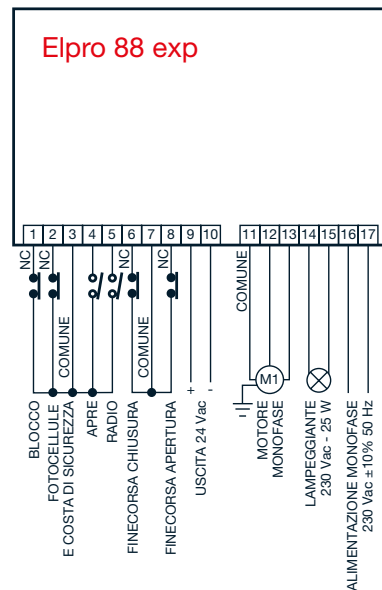
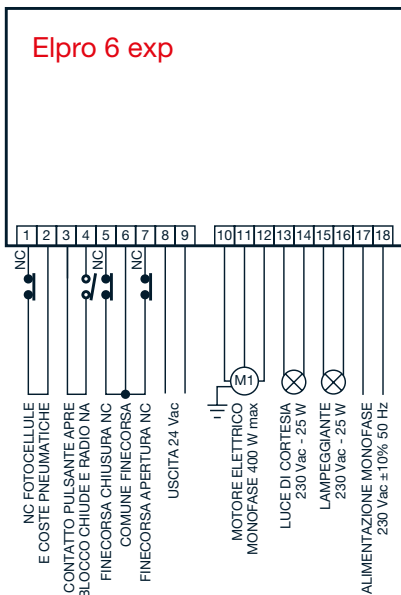
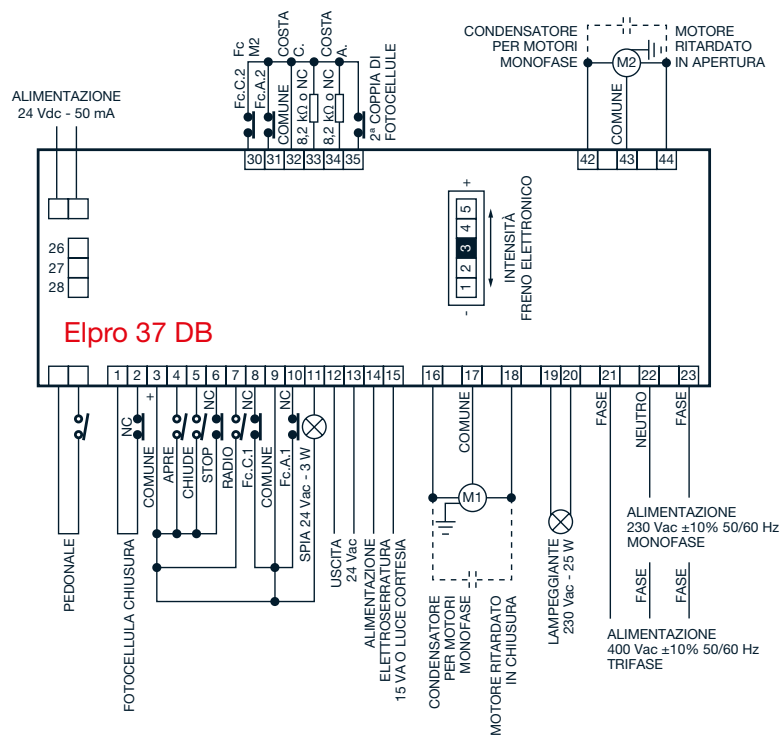
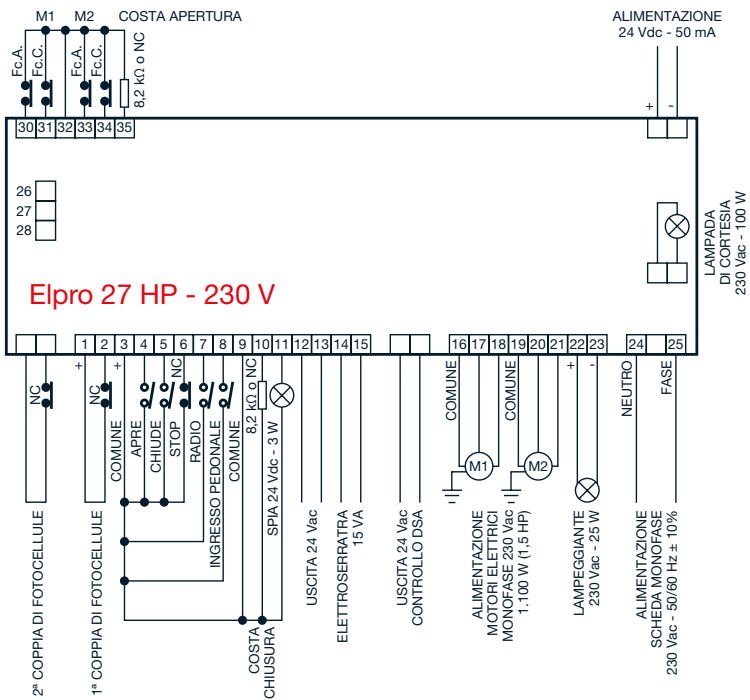


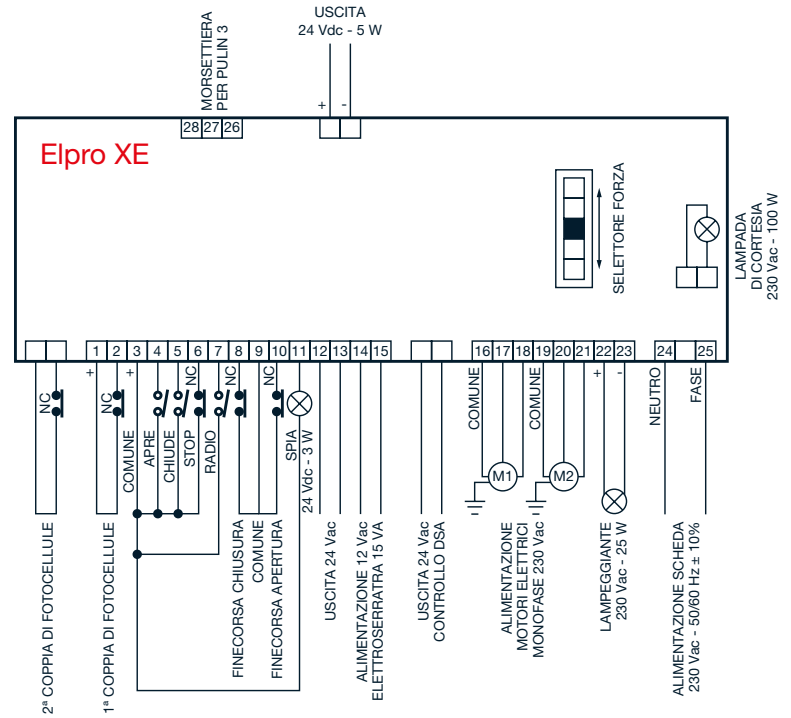
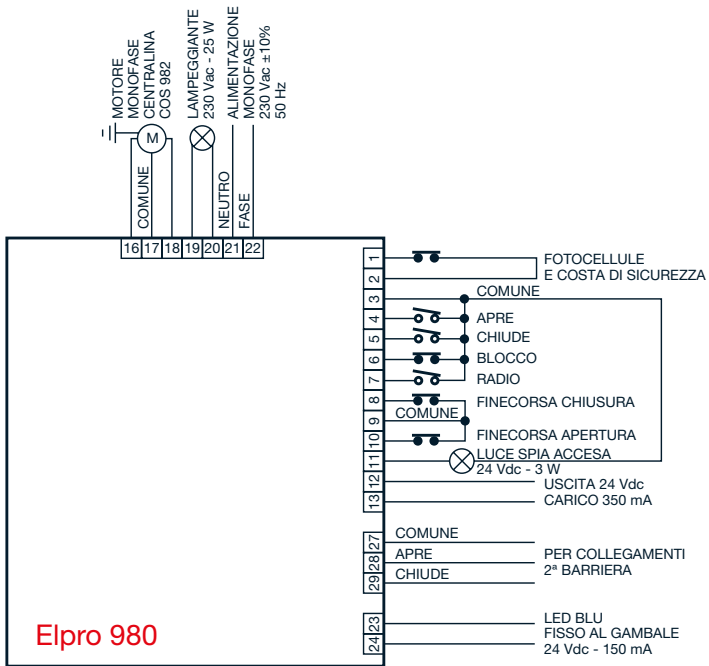




USCITA RELÈ O  
LAMPADA DI CORTESIA  
24 Vdc - 50 mA







---

Automazioni in  
**KIT**







## PER CANCELLI SCORREVOLI

**JUNIOR 624** kit 152

---

**JUNIOR 633** kit 153

---

**JUNIOR 650** kit 154

---

## PER CANCELLI A BATTENTE

**DARDO 424** kit 155

---

**DARDO 430** kit 156

---

**HINDI 880 SPRINT** kit 157

---

**NUPI 66** kit 158

---

**BART 350** kit 159

---

## PER PORTE BASCULANTI

**APROLI 480** kit 160

---





# KIT JUNIOR 624

## 624K0VL kit

per cancelli scorrevoli fino a 400 kg  
ad uso residenziale



### 624L

Motoriduttore 24 Vdc con programmatore di comando ELPRO 62, finecorsa magnetico, velocità 12 m/min

1x

## 625K0VL kit

per cancelli scorrevoli fino a 400 kg  
ad uso residenziale



### 624L

Motoriduttore 24 Vdc con programmatore di comando ELPRO 62, finecorsa magnetico, velocità 12 m/min

1x



1x

### 142L

ZERO.K  
selettore a chiave da parete,  
con cilindro standard



1x

### 140L

ZERO.PH  
coppia di fotocellule da parete



1x

### 5313GL

VIX 53/4 TR  
trasmettitore 4 canali 868,19 MHz  
colore verde lime



1x

### 5311L

VIX 53/2 R  
radio ricevente da innesto



1x

### 152L

ZERO.L  
lampeggiante 230 Vac - 24 Vac/dc



1x

### 2127L

Targa segnaletica

18 kit / pallet



1x

### 140L

ZERO.PH  
coppia di fotocellule da parete



2x

### 5313GL

VIX 53/4 TR  
trasmettitore 4 canali 868,19 MHz  
colore verde lime



1x

### 5311L

VIX 53/2 R  
radio ricevente da innesto



1x

### 152L

ZERO.L  
lampeggiante 230 Vac - 24 Vac/dc



1x

### 2127L

Targa segnaletica

18 kit / pallet



# KIT JUNIOR 633

## 633K0VL kit

per cancelli scorrevoli fino a 600 kg  
ad uso residenziale, collettivo ed industriale



### 633L

Motoriduttore 230 Vac con programmatore di comando ELPRO 63, finecorsa magnetico, velocità 10 m/min

1x

## 634K0VL kit

per cancelli scorrevoli fino a 600 kg  
ad uso residenziale, collettivo ed industriale



### 633L

Motoriduttore 230 Vac con programmatore di comando ELPRO 63, finecorsa magnetico, velocità 10 m/min

1x



1x

### 142L

ZERO.K  
selettore a chiave da parete,  
con cilindro standard



1x

### 140L

ZERO.PH  
coppia di fotocellule da parete



1x

### 5313GL

VIX 53/4 TR  
trasmettitore 4 canali 868,19 MHz  
colore verde lime



1x

### 5311L

VIX 53/2 R  
radio ricevente da innesto



1x

### 152L

ZERO.L  
lampeggiante 230 Vac - 24 Vac/dc



1x

### 2127L

Targa segnaletica

18 kit / pallet



1x

### 140L

ZERO.PH  
coppia di fotocellule da parete



2x

### 5313GL

VIX 53/4 TR  
trasmettitore 4 canali 868,19 MHz  
colore verde lime



1x

### 5311L

VIX 53/2 R  
radio ricevente da innesto



1x

### 152L

ZERO.L  
lampeggiante 230 Vac - 24 Vac/dc



1x

### 2127L

Targa segnaletica

18 kit / pallet



# KIT JUNIOR 650

**650K0VL kit**  
per cancelli scorrevoli fino a 1.200 kg  
ad uso industriale



**650L**  
Motoriduttore 230 Vac con programmatore di comando ELPRO 63, finecorsa magnetico, velocità 10 m/min

1x

**651K0VL kit**  
per cancelli scorrevoli fino a 1.200 kg  
ad uso industriale



**650L**  
Motoriduttore 230 Vac con programmatore di comando ELPRO 63, finecorsa magnetico, velocità 10 m/min

1x



1x **142L**  
ZERO.K  
selettore a chiave da parete,  
con cilindro standard



1x **140L**  
ZERO.PH  
coppia di fotocellule da parete



1x **5313GL**  
VIX 53/4 TR  
trasmettitore 4 canali 868,19 MHz  
colore verde lime



1x **5311L**  
VIX 53/2 R  
radio ricevente da innesto



1x **152L**  
ZERO.L  
lampeggiante 230 Vac - 24 Vac/dc



1x **2127L**  
Targa segnaletica

18 kit / pallet



1x **140L**  
ZERO.PH  
coppia di fotocellule da parete



2x **5313GL**  
VIX 53/4 TR  
trasmettitore 4 canali 868,19 MHz  
colore verde lime



1x **5311L**  
VIX 53/2 R  
radio ricevente da innesto



1x **152L**  
ZERO.L  
lampeggiante 230 Vac - 24 Vac/dc



1x **2127L**  
Targa segnaletica

18 kit / pallet



# KIT DARDO 424

## 4240K0VL kit

per cancelli a battente con ante fino a 400 kg di peso e  
2,5 m di lunghezza ad uso residenziale

### 424L

Attuatore 24 Vdc

2x



## 4241K0VL kit

per cancelli a battente con ante fino a 400 kg di peso e  
2,5 m di lunghezza ad uso residenziale

### 424L

Attuatore 24 Vdc

2x



1x **4200L**  
ELPRO 42  
programmatore di comando



1x **142L**  
ZERO.K  
selettore a chiave da parete,  
con cilindro standard



1x **140L**  
ZERO.PH  
coppia di fotocellule da parete



1x **5313GL**  
VIX 53/4 TR  
trasmettitore 4 canali 868,19 MHz  
colore verde lime



1x **5311L**  
VIX 53/2 R  
radio ricevente da innesto



1x **152L**  
ZERO.L  
lampeggiante 230 Vac - 24 Vac/dc



1x **2127L**  
Targa segnaletica

15 kit / pallet



1x **4200L**  
ELPRO 42  
programmatore di comando



1x **140L**  
ZERO.PH  
coppia di fotocellule da parete



2x **5313GL**  
VIX 53/4 TR  
trasmettitore 4 canali 868,19 MHz  
colore verde lime



1x **5311L**  
VIX 53/2 R  
radio ricevente da innesto



1x **152L**  
ZERO.L  
lampeggiante 230 Vac - 24 Vac/dc



1x **2127L**  
Targa segnaletica

15 kit / pallet



# KIT DARDO 430

## 4301K0VL kit

per cancelli a battente con ante fino a 350 kg di peso e 2,8 m di lunghezza ad uso residenziale

### 430L

Attuatore 230 Vac

2x



## 4302K0VL kit

per cancelli a battente con ante fino a 350 kg di peso e 2,8 m di lunghezza ad uso residenziale

### 430L

Attuatore 230 Vac

2x



1x **4300L**  
ELPRO 43  
programmatore di comando



1x **142L**  
ZERO.K  
selettore a chiave da parete,  
con cilindro standard



1x **140L**  
ZERO.PH  
coppia di fotocellule da parete



1x **5313GL**  
VIX 53/4 TR  
trasmettitore 4 canali 868,19 MHz  
colore verde lime



1x **5311L**  
VIX 53/2 R  
radio ricevente da innesto



1x **152L**  
ZERO.L  
lampeggiante 230 Vac - 24 Vac/dc



1x **2127L**  
Targa segnaletica

15 kit / pallet



1x **4300L**  
ELPRO 43  
programmatore di comando



1x **140L**  
ZERO.PH  
coppia di fotocellule da parete



2x **5313GL**  
VIX 53/4 TR  
trasmettitore 4 canali 868,19 MHz  
colore verde lime



1x **5311L**  
VIX 53/2 R  
radio ricevente da innesto



1x **152L**  
ZERO.L  
lampeggiante 230 Vac - 24 Vac/dc



1x **2127L**  
Targa segnaletica

15 kit / pallet



# KIT HINDI 880 SPRINT

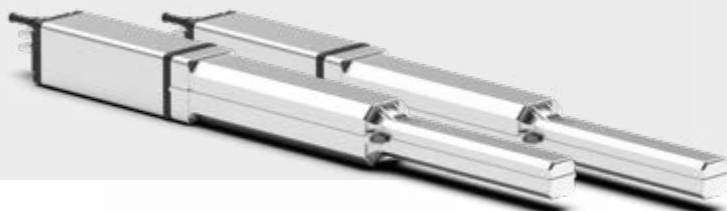
## 8820K0VL kit

per cancelli a battente con ante fino a 400 kg di peso e  
2,3 m di lunghezza ad uso residenziale

### 888L

Attuatore oleodinamico con blocco in chiusura 230 Vac

2x



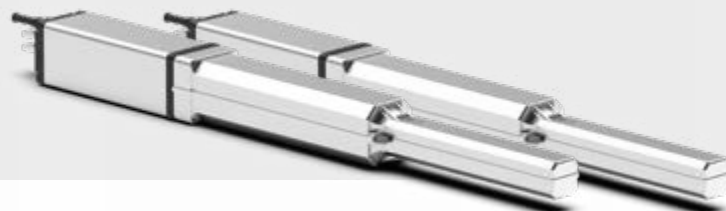
## 8821K0VL kit

per cancelli a battente con ante fino a 400 kg di peso e  
2,3 m di lunghezza ad uso residenziale

### 888L

Attuatore oleodinamico con blocco in chiusura 230 Vac

2x



1x **7047L**  
ELPRO 27  
programmatore di comando



1x **142L**  
ZERO.K  
selettore a chiave da parete,  
con cilindro standard



1x **107L**  
TRIFO 11  
coppia di fotocellule da parete



1x **5313GL**  
VIX 53/4 TR  
trasmettitore 4 canali 868,19 MHz  
colore verde lime



1x **5311L**  
VIX 53/2 R  
radio ricevente da innesto



1x **152L**  
ZERO.L  
lampeggiante 230 Vac - 24 Vac/dc



1x **2127L**  
Targa segnaletica

12 kit / pallet



1x **7047L**  
ELPRO 27  
programmatore di comando



1x **107L**  
TRIFO 11  
coppia di fotocellule da parete



2x **5313GL**  
VIX 53/4 TR  
trasmettitore 4 canali 868,19 MHz  
colore verde lime



1x **5311L**  
VIX 53/2 R  
radio ricevente da innesto



1x **152L**  
ZERO.L  
lampeggiante 230 Vac - 24 Vac/dc



1x **2127L**  
Targa segnaletica

12 kit / pallet



# KIT NUPI 66

## 6660K0VL kit

per cancelli a battente con ante fino a 400 kg di peso e 2,5 m di lunghezza ad uso residenziale

### 661L

Attuatore oleodinamico con blocco in chiusura 230 Vac

2x



## 6661K0VL kit

per cancelli a battente con ante fino a 400 kg di peso e 2,5 m di lunghezza ad uso residenziale

### 661L

Attuatore oleodinamico con blocco in chiusura 230 Vac

2x



1x **6610L**  
ELPRO 7 RP  
programmatore di comando



1x **142L**  
ZERO.K  
selettore a chiave da parete,  
con cilindro standard



1x **107L**  
TRIFO 11  
coppia di fotocellule da parete



1x **5313GL**  
VIX 53/4 TR  
trasmettitore 4 canali 868,19 MHz  
colore verde lime



1x **5311L**  
VIX 53/2 R  
radio ricevente da innesto



1x **152L**  
ZERO.L  
lampeggiante 230 Vac - 24 Vac/dc



1x **2127L**  
Targa segnaletica

15 kit / pallet



1x **6610L**  
ELPRO 7 RP  
programmatore di comando



1x **107L**  
TRIFO 11  
coppia di fotocellule da parete



2x **5313GL**  
VIX 53/4 TR  
trasmettitore 4 canali 868,19 MHz  
colore verde lime



1x **5311L**  
VIX 53/2 R  
radio ricevente da innesto



1x **152L**  
ZERO.L  
lampeggiante 230 Vac - 24 Vac/dc



1x **2127L**  
Targa segnaletica

15 kit / pallet





# KIT BART 350

## 3520K0VL kit

per cancelli a battente con ante fino a 300 kg di peso e  
2,3 m di lunghezza ad uso residenziale



- 1x **351L** Motoriduttore master  
24 Vdc con programmatore di  
comando ELPRO 35M
- 1x **352L** Motoriduttore slave  
24 Vdc con scheda  
ELPRO 35S
- 2x **358L**  
Braccio articolato

## 3521K0VL kit

per cancelli a battente con ante fino a 300 kg di peso e  
2,3 m di lunghezza ad uso residenziale



- 1x **351L** Motoriduttore master  
24 Vdc con programmatore di  
comando ELPRO 35M
- 1x **352L** Motoriduttore slave  
24 Vdc con scheda  
ELPRO 35S
- 2x **358L**  
Braccio articolato



- 1x **142L**  
ZERO.K  
selettore a chiave da parete,  
con cilindro standard



- 1x **140L**  
ZERO.PH  
coppia di fotocellule da parete



- 1x **5313GL**  
VIX 53/4 TR  
trasmettitore 4 canali 868,19 MHz  
colore verde lime



- 1x **5311L**  
VIX 53/2 R  
radio ricevente da innesto



- 1x **152L**  
ZERO.L  
lampeggiante 230 Vac - 24 Vac/dc



- 1x **2127L**  
Targa segnaletica

12 kit / pallet



- 1x **140L**  
ZERO.PH  
coppia di fotocellule da parete



- 2x **5313GL**  
VIX 53/4 TR  
trasmettitore 4 canali 868,19 MHz  
colore verde lime



- 1x **5311L**  
VIX 53/2 R  
radio ricevente da innesto



- 1x **152L**  
ZERO.L  
lampeggiante 230 Vac - 24 Vac/dc



- 1x **2127L**  
Targa segnaletica

12 kit / pallet



# KIT **APROLI 480**

## **465K0VL** kit

per porte da garage, superficie porta fino a 7 m<sup>2</sup>



**1x 482L**  
Attuatore oleodinamico 230 Vac

**1x 510L**  
Cofano completo di luce di cortesia



**1x 483L**  
Kit degli accessori per il fissaggio di un attuatore



**1x 243L**  
ELPRO 6 exp  
programmatore di comando



**1x 107L**  
TRIFO 11  
coppia di fotocellule da parete



**1x 5313GL**  
VIX 53/4 TR  
trasmettitore 4 canali 868,19 MHz  
colore verde lime



**1x 5311L**  
VIX 53/2 R  
radio ricevente da innesto



**1x 4605L**  
BIRIO A8 stelo antenna  
completo di supporto da parete



**1x 2127L**  
Targa segnaletica

**6** kit / pallet





# COMPONENTI PER CANCELLI

## 2061L

Ruota ø 90 mm gola a V con un cuscinetto a sfere e un bullone di fissaggio. Per cancelli scorrevoli



## 2064L

Ruota ø 120 mm gola a V a supporto interno. Per cancelli scorrevoli



## 2065L

Ruota ø 160 mm gola a V con un cuscinetto a sfere e un bullone di fissaggio. Per cancelli scorrevoli



## 2066L

Ruota ø 200 mm gola a V con un cuscinetto a sfere e un bullone di fissaggio. Per cancelli scorrevoli



## 2068L

Oliva ø 25x32 mm.  
Per cancelli scorrevoli



## 2069L

Oliva ø 40x44 mm.  
Per cancelli scorrevoli



## 2127L

Targa segnaletica



## 7089L

Chiavistello a cursore come uso  
spinnotto di fermo.  
Per cancelli a battente



## 7098L

Elettroserratura V96 verticale, a catenaccio  
rotante con cilindro europeo, alimentazione  
12 Vac. Per cancelli a battente



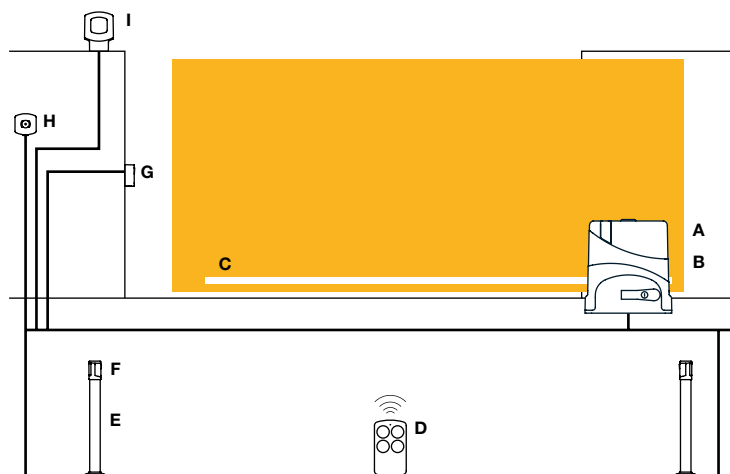
## 7099L

Elettroserratura V90 orizzontale, a catenaccio  
rotante con cilindro rotondo, alimentazione 12 Vac.  
Per cancelli a battente

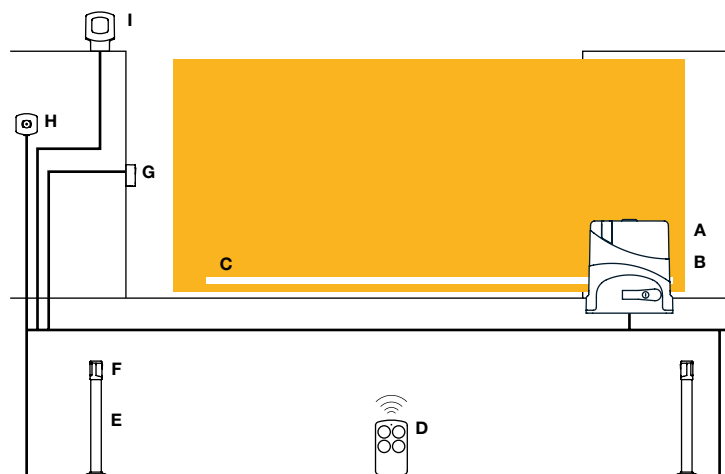




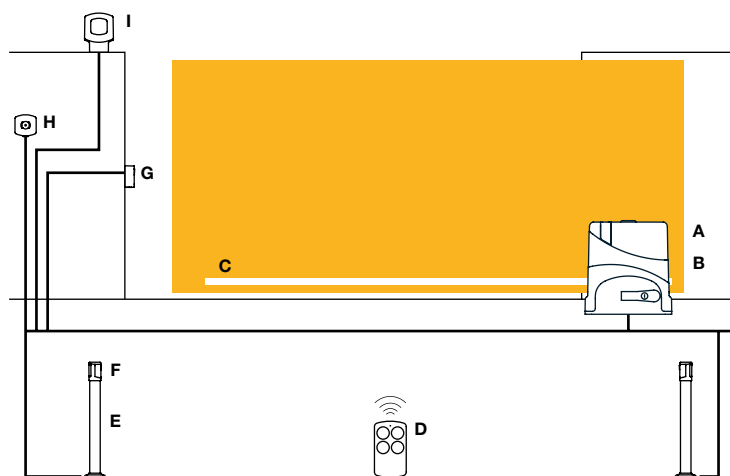
## PER CANCELLI SCORREVOLI



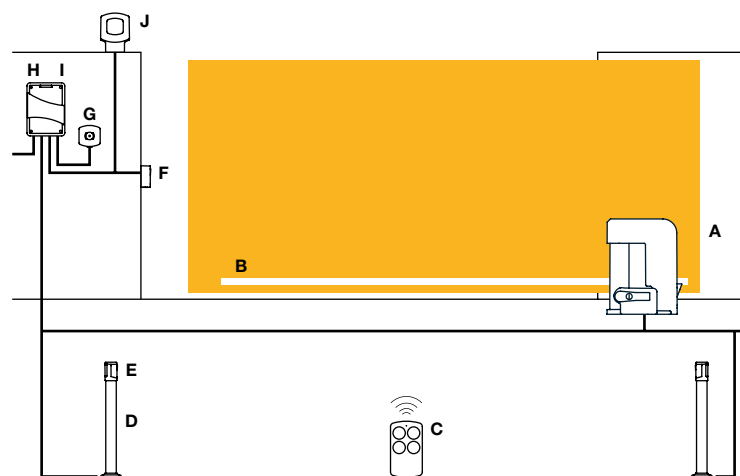
A - 1x 624L, B - 1x 5311L, C - 1x 2118L, D - 1x 5313GL, E - 1x 153L, F - 1x 141L,  
G - 1x 140L, H - 1x 142L, I - 1x 152L



A - 1x 633L, B - 1x 5311L, C - 1x 2118L, D - 1x 5313GL, E - 1x 153L, F - 1x 141L,  
G - 1x 140L, H - 1x 142L, I - 1x 152L

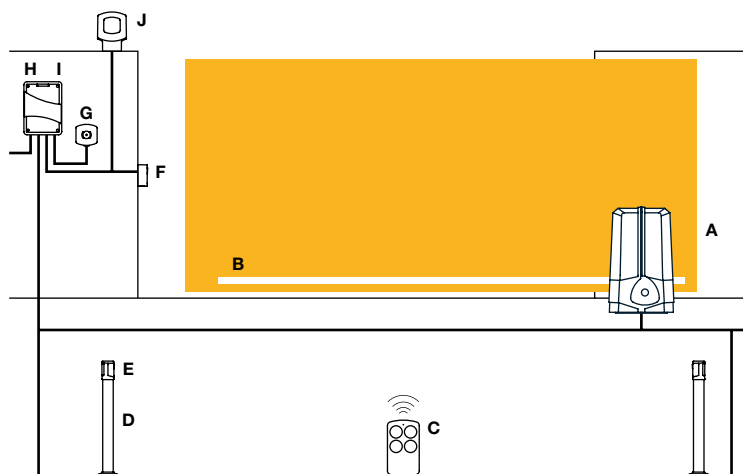


A - 1x 650L, B - 1x 5311L, C - 1x 2118L, D - 1x 5313GL, E - 1x 153L, F - 1x 141L,  
G - 1x 140L, H - 1x 142L, I - 1x 152L

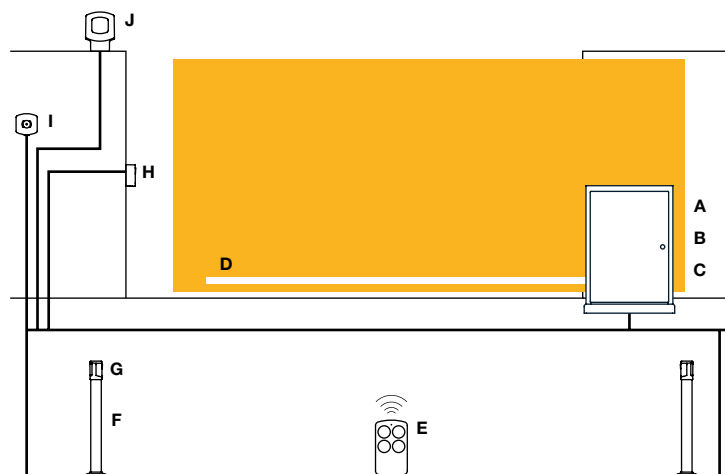


A - 1x 1117L, B - 1x 2118L, C - 1x 5313GL, D - 1x 153L, E - 1x 141L, F - 1x 140L,  
G - 1x 142L, H - 1x 7087L, I - 1x 1x 5311L, J - 1x 152L

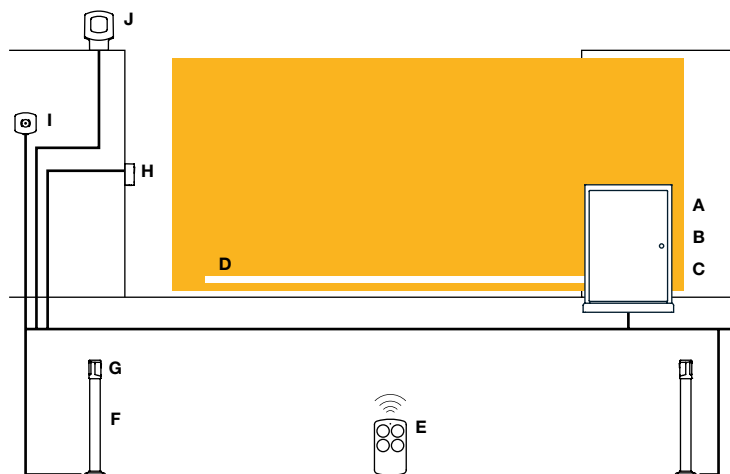
## PER CANCELLI SCORREVOLI



A - 1x 212567L, B - 3x 2039L, C - 1x 5313GL, D - 1x 153L, E - 1x 141L, F - 1x 140L,  
G - 1x 142L, H - 1x 7087L, I - 1x 5311L, J - 1x 152L

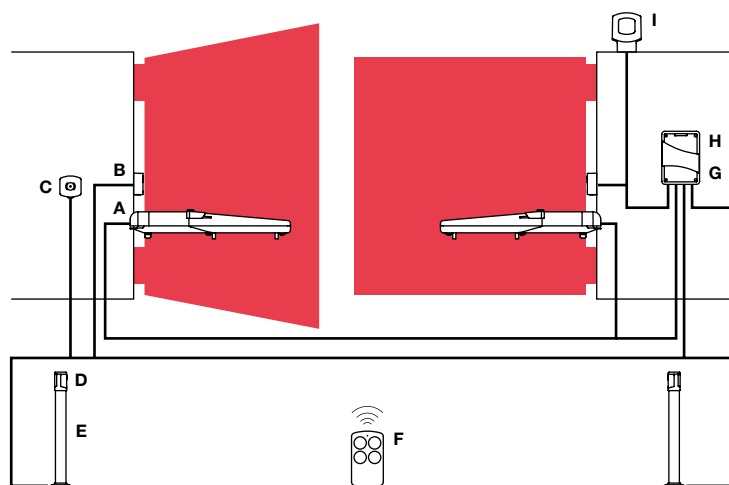


A - 1x 3002L, B - 1x 5311L, C - 1x 7185L, D - 10x 2039L, E - 1x 5313GL, F - 1x 155L,  
G - 1x 141L, H - 1x 140L, I - 1x 142L, J - 1x 152L

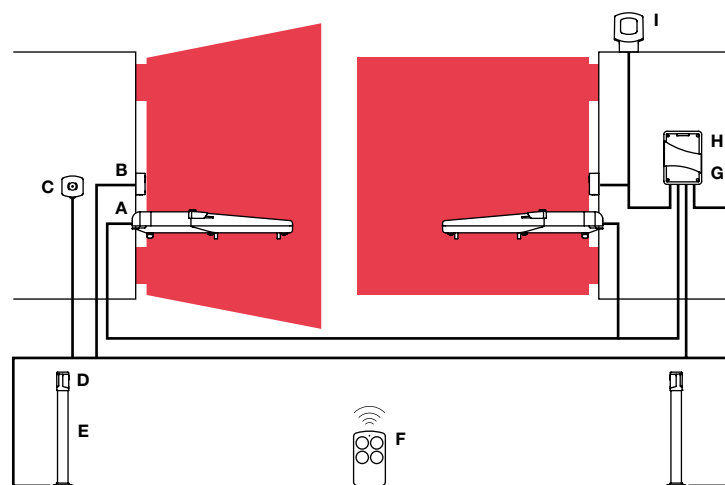


A - 1x 4002L, B - 1x 5311L, C - 1x 7185L, D - 10x 2039L, E - 1x 5313GL, F - 1x 155L,  
G - 1x 141L, H - 1x 140L, I - 1x 142L, J - 1x 152L

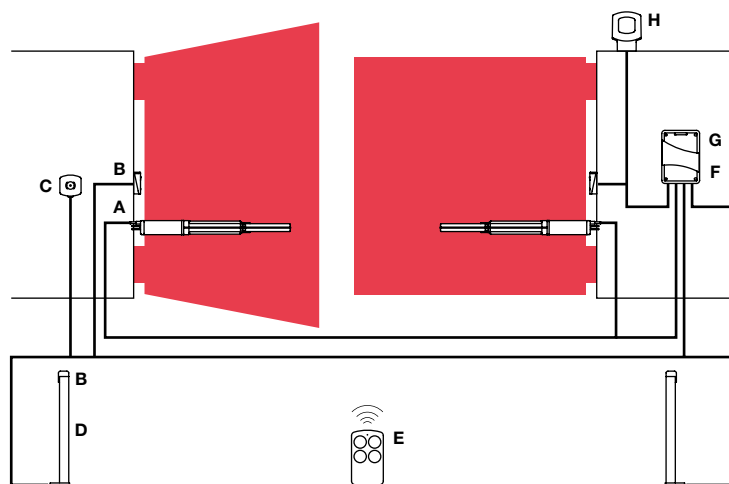
## PER CANCELLI A BATTENTE



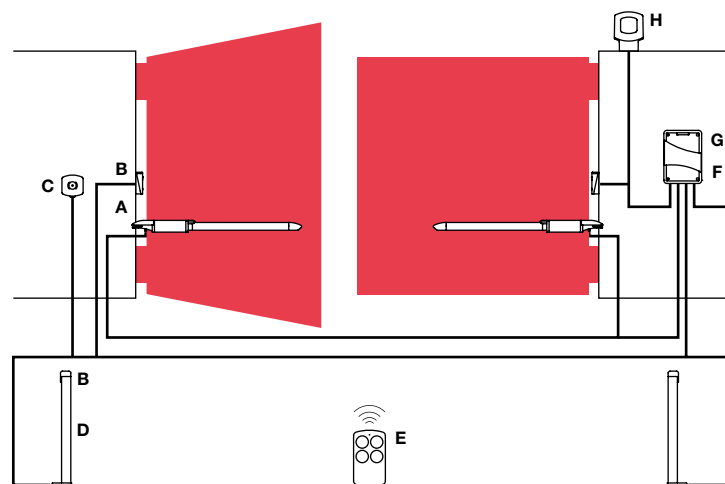
**A** - 2x 424L, **B** - 1x 140L, **C** - 1x 142L, **D** - 1x 141L, **E** - 1x 153L, **F** - 1x 5313GL,  
**G** - 1x 4200L, **H** - 1x 5311L, **I** - 1x 152L



**A** - 2x 430L, **B** - 1x 140L, **C** - 1x 142L, **D** - 1x 141L, **E** - 1x 153L, **F** - 1x 5313GL,  
**G** - 1x 4300L, **H** - 1x 5311L, **I** - 1x 152L



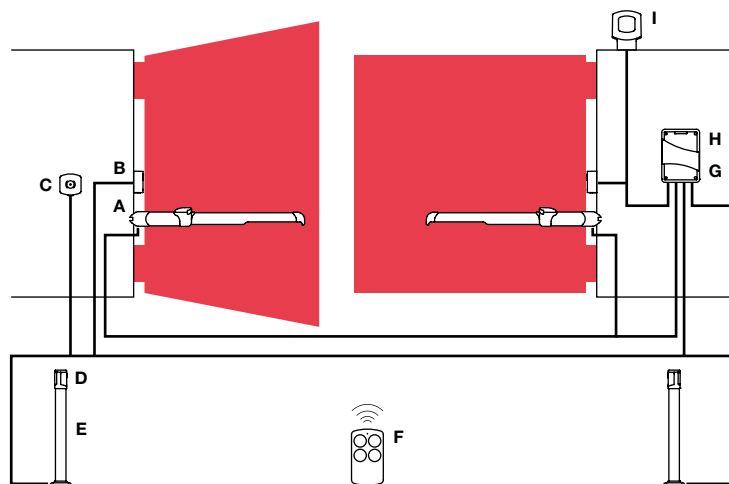
**A** - 2x 888L, **B** - 2x 107L, **C** - 1x 142L, **D** - 1x 108L, **E** - 1x 5313GL, **F** - 1x 7047L,  
**G** - 1x 5311L, **H** - 1x 152L



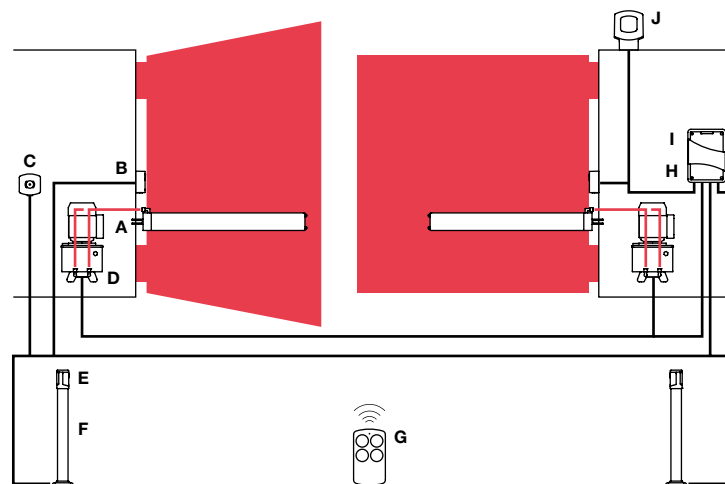
**A** - 2x 661L, **B** - 2x 107L, **C** - 1x 142L, **D** - 1x 108L, **E** - 1x 5313GL, **F** - 1x 6610L,  
**G** - 1x 5311L, **H** - 1x 152L



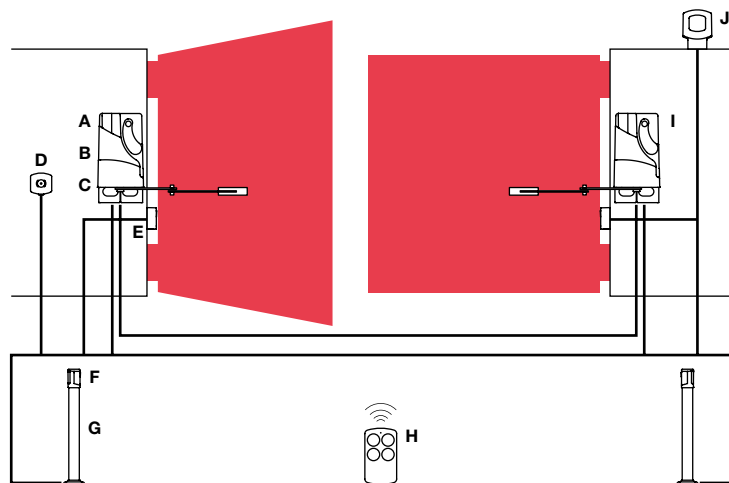
## PER CANCELLI A BATTENTE



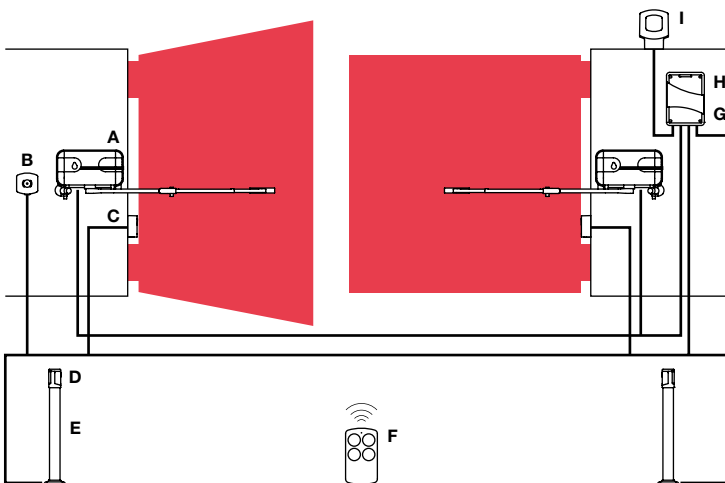
**A** - 2x 880P5L, **B** - 1x 140L, **C** - 1x 142L, **D** - 1x 141L, **E** - 1x 155L, **F** - 1x 5313GL,  
**G** - 1x 7047L, **H** - 1x 5311L, **I** - 1x 152L



**A** - 2x 7012L, **B** - 1x 140L, **C** - 1x 142L, **D** - 2x 7022P6L, **E** - 1x 141L, **F** - 1x 156L,  
**G** - 1x 5313GL, **H** - 1x 7047L, **I** - 1x 5311L, **J** - 1x 152L

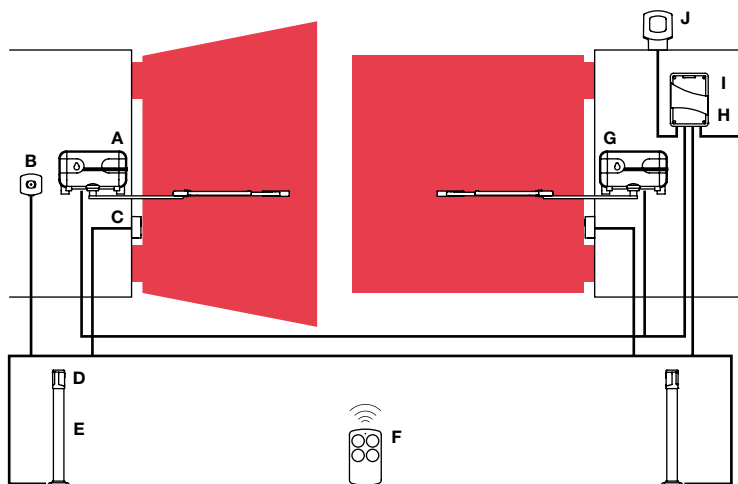


**A** - 1x 351L, **B** - 1x 5311L, **C** - 2x 358L, **D** - 1x 142L, **E** - 1x 140L, **F** - 1x 141L,  
**G** - 1x 153L, **H** - 1x 5313GL, **I** - 1x 352L, **J** - 1x 152L

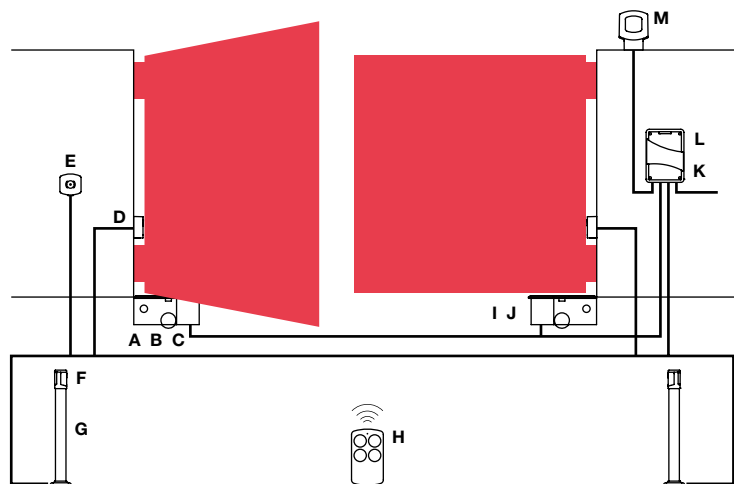


**A** - 2x 281L, **B** - 1x 142L, **C** - 1x 140L, **D** - 1x 141L, **E** - 1x 153L, **F** - 1x 5313GL,  
**G** - 1x 7047L, **H** - 1x 5311L, **I** - 1x 152L

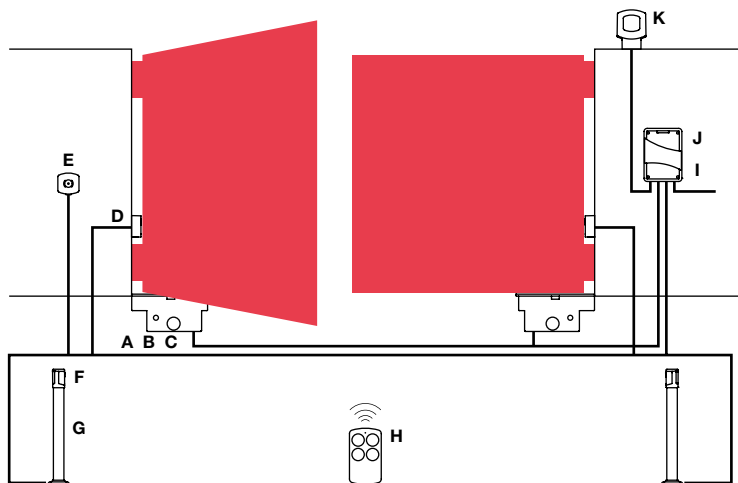
## PER CANCELLI A BATTENTE



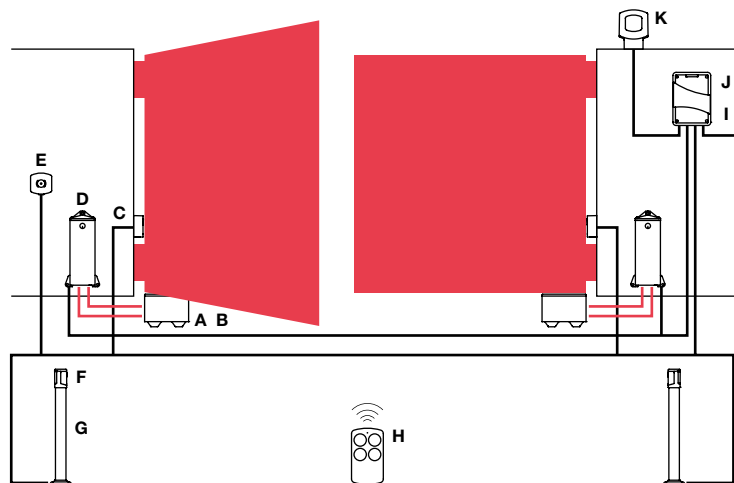
**A** - 1x 298SXL, **B** - 1x 142L, **C** - 1x 140L, **D** - 1x 141L, **E** - 1x 155L, **F** - 1x 5313GL,  
**G** - 1x 298DXL, **H** - 1x 7047L, **I** - 1x 5311L, **J** - 1x 152L



**A** - 1x 7677BB3SXL, **B** - 2x 745L, **C** - 1x 748SXL, **D** - 1x 140L, **E** - 1x 142L, **F** - 1x 141L,  
**G** - 1x 153L, **H** - 1x 5313GL, **I** - 1x 7677BB3DXL, **J** - 1x 748DXL, **K** - 1x 7047L,  
**L** - 1x 5311L, **M** - 1x 152L

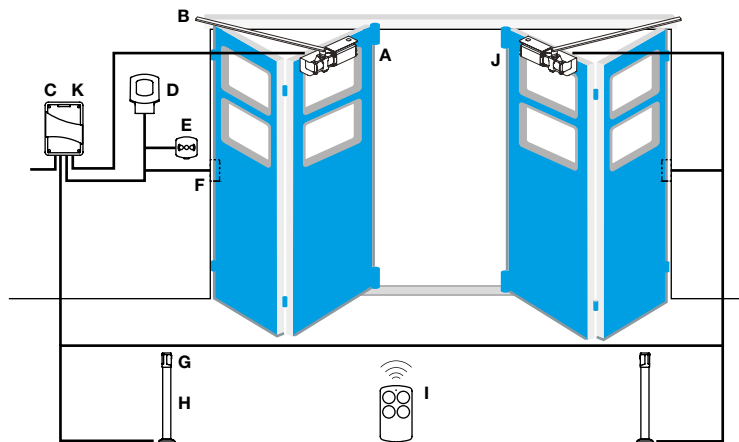


**A** - 2x 7877BB3L, **B** - 2x 7871L, **C** - 2x 7872L, **D** - 1x 140L, **E** - 1x 142L, **F** - 1x 141L,  
**G** - 1x 155L, **H** - 1x 5313GL, **I** - 1x 7047L, **J** - 1x 5311L, **K** - 1x 152L

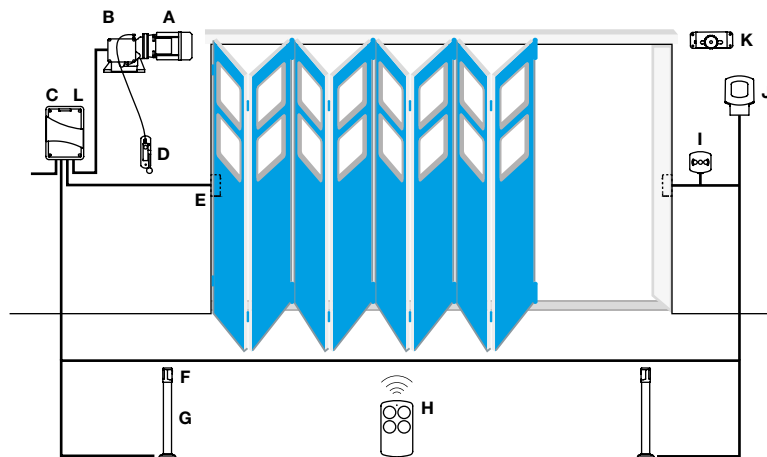


**A** - 2x 710L, **B** - 2x 7027L, **C** - 1x 140L, **D** - 2x 7021L, **E** - 1x 142L, **F** - 1x 141L,  
**G** - 1x 155L, **H** - 1x 5313GL, **I** - 1x 7047L, **J** - 1x 5311L, **K** - 1x 152L

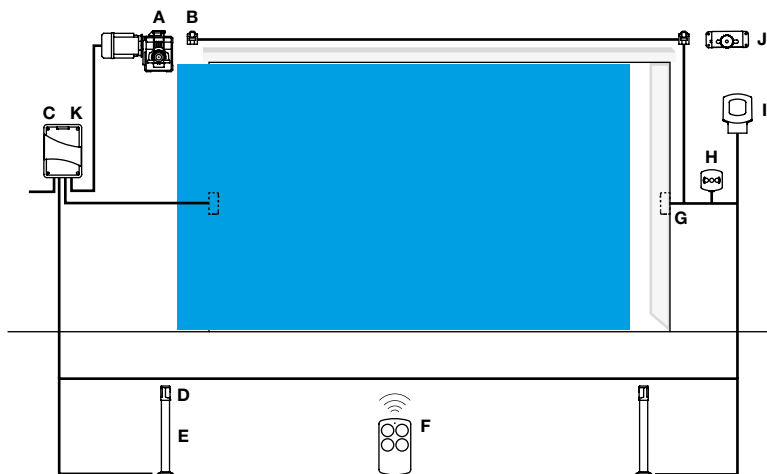
## PER PORTE INDUSTRIALI E DA GARAGE



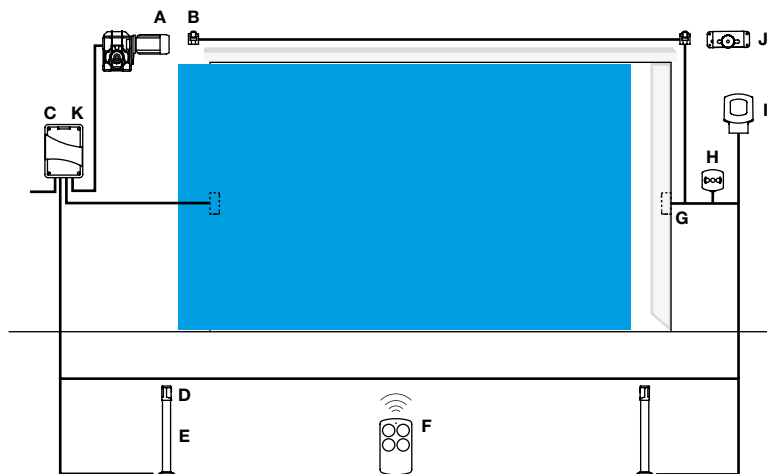
**A** - 1x 394DXL, **B** - 2x 396L, **C** - 1x 7047L, **D** - 1x 152L, **E** - 1x 150L, **F** - 1x 140L, **G** - 1x 141L, **H** - 1x 153L, **I** - 1x 5313GL, **J** - 1x 394SXL, **K** - 1x 5311L



**A** - 1x 2052L, **B** - 1x 2059L, **C** - 1x 7087L, **D** - 1x 2044L, **E** - 1x 140L, **F** - 1x 141L, **G** - 1x 153L, **H** - 1x 5313GL, **I** - 1x 150L, **J** - 1x 152L, **K** - 1x 2053L, **L** - 1x 5311L

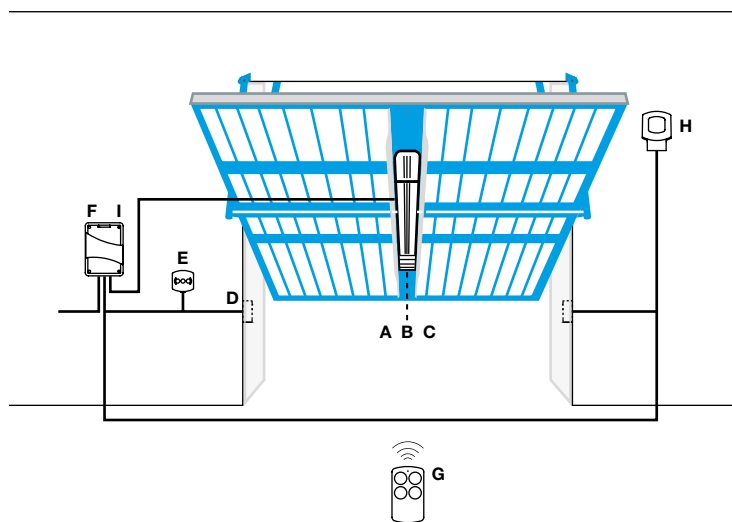


**A** - 1x 2220L, **B** - 1x 2057L, **C** - 1x 7185L, **D** - 1x 141L, **E** - 1x 153L, **F** - 1x 5313GL, **G** - 1x 140L, **H** - 1x 150L, **I** - 1x 152L, **J** - 1x 2053L, **K** - 1x 5311L



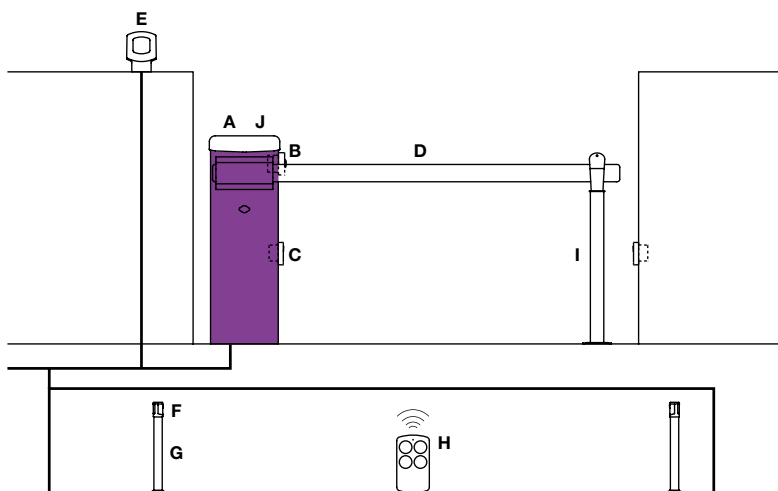
**A** - 1x 2223L, **B** - 1x 2057L, **C** - 1x 7185L, **D** - 1x 141L, **E** - 1x 155L, **F** - 1x 5313GL, **G** - 1x 140L, **H** - 1x 150L, **I** - 1x 152L, **J** - 1x 2053L, **K** - 1x 5311L

## PER PORTE INDUSTRIALI E DA GARAGE

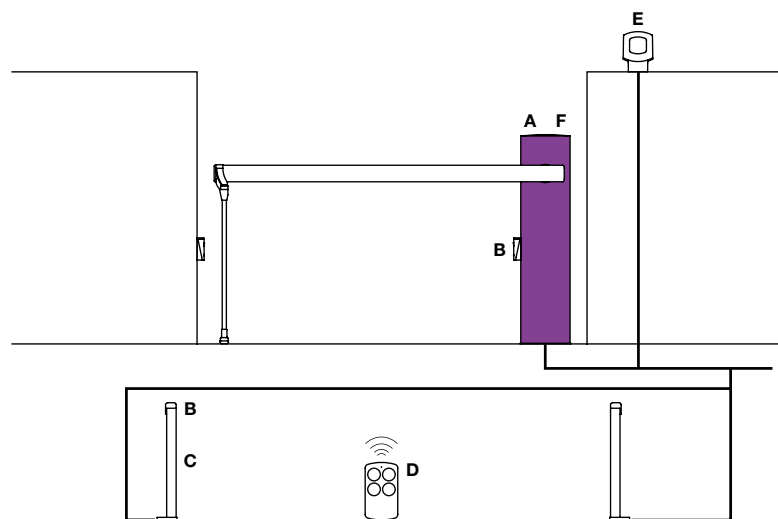


**A** - 1x 482L, **B** - 1x 483L, **C** - 1x 510L, **D** - 1x 140L, **E** - 1x 150L, **F** - 1x 243L,  
**G** - 1x 5313GL, **H** - 1x 152L, **I** - 1x 5311L

## PER BARRIERE AUTOMATICHE



**A** - 1x 9803SXL, **B** - 1x 143L, **C** - 1x 141L, **D** - 1x 1942L, **E** - 1x 152L, **F** - 1x 141L,  
**G** - 1x 153L, **H** - 1x 5313GL, **I** - 1x 9758L, **J** - 1x 5311L



**A** - 1x 1088DXL, **B** - 2x 107L, **C** - 1x 108L, **D** - 1x 5313GL, **E** - 1x 152L, **F** - 1x 5311L

## INDICE PROGRESSIVO DI CODICE

CODICE	PAG.	CODICE	PAG.	CODICE	PAG.
60L	87	204L	31	395L	75
107L	106	206L	33	396L	75
108L	106	207L	31	424L	41
109L	106	208L	31	430L	43
140L	110	211L	33	465K0VL	160
141L	110	212L	33	482L	81
142L	111	213L	33	483L	81
143L	111	215L	33	484L	81
144L	111	243L	140	486L	81
145L	111	244L	81	510L	81
146L	112	281L	59	511L	81
147L	112	282L	59	512L	81
148L	113	283L	59	513L	81
149L	113	285L	59	570L	108
150L	114	286L	59	612L	112
151L	114	287L	59	620L	130
152L	116	298DXL	61	624L	25
153L	115	298SXL	61	624K0VL	152
154L	115	299DXL	61	625K0VL	152
155L	115	299SXL	61	630L	130
156L	115	330L	107	632L	25
157L	115	331L	107	633L	27
160L	110	351L	57	633K0VL	153
161L	110	352L	57	634K0VL	153
162L	110	358L	57	650L	29
163L	111	359L	57	650K0VL	154
196L	33	360L	57	651K0VL	154
197L	33	378L	111	661L	47
198L	33	394DXL	75	671L	25
199L	33	394SXL	75	692L	113

<b>CODICE</b>	<b>PAG.</b>	<b>CODICE</b>	<b>PAG.</b>	<b>CODICE</b>	<b>PAG.</b>	<b>CODICE</b>	<b>PAG.</b>
693L	113	880P5L	49	1940L	97	2049L	77
694L	113	884P3L	49	1941L	97	2050L	77
695L	113	887L	45	1942L	97	2051L	77
696L	113	888L	45	1943L	97	2052L	77
697L	113	889L	45	1944L	97	2053L	77
701L	69	890P3L	49	1945L	100	2054L	77
702L	69	890P5L	49	1948L	100	2055L	77
705L	55	1088DXL	87	1952L	98	2056L	77
706L	25	1088SXL	87	1953L	98	2057L	77
707L	55	1089DXL	87	1954L	98	2058L	77
708L	45	1089SXL	87	1955L	98	2059L	77
710L	69	1093L	87	1956L	98	2061L	162
711L	69	1094L	87	1958L	98	2064L	162
712L	69	1095L	87	1962L	98	2065L	162
713L	69	1096L	87	1964L	33	2066L	162
745L	65	1097L	87	1965L	98	2068L	162
746DXL	65	1098L	87	1967L	98	2069L	162
746SXL	65	1099L	87	1968L	98	2076L	118
747L	65	1113L	31	1969L	98	2077L	118
748DXL	65	1114L	31	1970L	98	2079L	118
748SXL	65	1116L	31	1994L	33	2097L	33
761L	65	1117L	31	2028L	117	2098L	33
762L	65	1121L	31	2032L	99	2114L	33
767N3DXL	63	1122L	31	2034L	117	2118L	25
767N3SXL	63	1269L	31	2035L	117	2127L	162
769N3DXL	64	1271L	31	2036L	77	2154L	33
769N3SXL	64	1913L	100	2037L	99	2220L	79
787N3L	67	1933L	100	2039L	31	2223L	79
870P5L	49	1936L	97	2044L	77	2431L	141
880P3L	49	1937L	97	2046L	77	2569L	99

<b>CODICE</b>	<b>PAG.</b>
2729L	143
2731L	143
2732L	143
2746L	143
3002L	35
3200L	119
3201L	119
3202L	119
3203L	119
3204L	119
3206L	119
3210L	119
3212L	119
3218L	119
3219L	119
3221L	119
3518L	135
3519L	135
3520K0VL	159
3521K0VL	159
4002L	35
4060L	123
4200L	136
4202L	136
4240K0VL	155
4241K0VL	155
4300L	137
4301K0VL	156
4302K0VL	156
4317L	121

<b>CODICE</b>	<b>PAG.</b>
4327L	123
4329L	123
4330L	123
4332L	123
4605L	121
4607L	121
5023L	100
5310L	121
5311L	121
5313CL	121
5313GL	121
5313SL	121
5313YL	121
5314L	121
5315L	121
5316L	121
5801L	109
5802L	109
6610L	137
6660K0VL	158
6661K0VL	158
7012L	53
7013L	55
7014P6L	53
7014P12L	53
7016L	55
7018L	55
7019L	55
7021L	69
7022P6L	53

<b>CODICE</b>	<b>PAG.</b>
7022P12L	53
7025L	55
7027L	69
7029L	69
7032L	69
7033L	65
7037L	53
7038L	55
7042L	139
7047L	138
7048L	138
7060L	132
7062L	143
7063L	131
7064L	131
7069L	31
7087L	132
7089L	162
7098L	162
7099L	162
7113CL	123
7113GL	123
7113SL	123
7113YL	123
7114L	53
7115L	53
7116L	53
7117L	53
7118L	53
7119L	53

<b>CODICE</b>	<b>PAG.</b>
7154L	33
7155L	33
7180L	133
7183L	139
7184L	133
7185L	134
7230L	143
7231L	31
7271L	142
7282L	143
7283L	99
7677BB3DXL	63
7677BB3SXL	63
7678N3DXL	63
7678N3SXL	63
7679N3DXL	63
7679N3SXL	63
7697BB3DXL	64
7697BB3SXL	64
7698N3DXL	64
7698N3SXL	64
7699N3DXL	64
7699N3SXL	64
7809L	121
7871L	67
7872L	67
7873L	67
7877BB3L	67
7878N3L	67
7879N3L	67



<b>CODICE</b>	<b>PAG.</b>	<b>CODICE</b>	<b>PAG.</b>	<b>CODICE</b>	<b>PAG.</b>	<b>CODICE</b>	<b>PAG.</b>
8310L	50	9813SXL	95	9897L	100	205180L	77
8311L	50	9814DXL	95	9899L	141	205267L	77
8312L	50	9814SXL	95	19767L	33	205867L	77
8619L	121	9815DXL	95	19867L	33	212567L	33
8820K0VL	157	9815SXL	95	20514L	77	701284L	53
8821K0VL	157	9827L	99	21267L	33	701486P6L	53
9321L	99	9828L	99	21367L	33	701486P12L	53
9730L	55	9829L	99	76778BB3DXL	63	702286P6L	53
9752L	100	9840L	100	76778BB3SXL	63	702286P12L	53
9755L	101	9841DXL	96	76779BB3DXL	63	703784L	53
9756L	101	9841SXL	96	76779BB3SXL	63	711484L	53
9757L	101	9843DXL	96	76789N3DXL	63	711584L	53
9758L	101	9843SXL	96	76789N3SXL	63	711684L	53
9759L	101	9860L	101	76978BB3DXL	64	711784L	53
9767L	97	9861L	97	76978BB3SXL	64	711884L	53
9801DXL	94	9862L	97	76979BB3DXL	64	711984L	53
9801SXL	94	9863L	97	76979BB3SXL	64	767789BB3DXL	63
9802DXL	94	9864L	97	76989N3DXL	64	767789BB3SXL	63
9802SXL	94	9865L	97	76989N3SXL	64	769789BB3DXL	64
9803DXL	94	9866L	97	78778BB3L	67	769789BB3SXL	64
9803SXL	94	9867L	97	78779BB3L	67	787789BB3L	67
9804DXL	94	9869L	101	78789N3L	67	2052567L	77
9804SXL	94	9873L	100	87084P5L	49		
9805DXL	94	9879DXL	101	88084P3L	49		
9805SXL	94	9879SXL	101	88084P5L	49		
9811DXL	95	9888L	100	88484P3L	49		
9811SXL	95	9892DXL	96	89084P3L	49		
9812DXL	95	9892SXL	96	89084P5L	49		
9812SXL	95	9895DXL	96	197567L	33		
9813DXL	95	9895SXL	96	205148L	77		

## INDICE NOTE

[A]: La forma, le dimensioni del cancello e la presenza di forte vento possono ridurre i valori indicati. Verificare sempre l'integrità della struttura del cancello, eliminando gli eventuali attriti presenti.

[B]: È possibile aprire o chiudere manualmente l'anta del cancello in caso di mancanza di corrente elettrica, senza agire sulla maniglia di sblocco o sulla chiave di sblocco.

[C]: All'interno del cofano contenitore o dell'armadio.

[D]: Il tempo di apertura/chiusura è in funzione delle quote di installazione, della regolazione della velocità e dell'inerzia del cancello.

[E]: Senza fermi meccanici è possibile avere una corsa maggiore di 60 mm, ma è necessario prevedere a terra le battute di fermo per l'anta in chiusura e in apertura.

[F]: -40 °C con accessori optional specifici, consultare pag. 16.

[G]: Il valore indicato è un tempo medio, può variare in base a fattori esterni.

[H]: Attuatore oleodinamico è dotato di gruppo valvola EVO senza possibilità di configurare i blocchi idraulici: attuatore reversibile, sempre libero.

[I]: TR è il tempo di rallentamento, valore che varia in base alla regolazione impostata sull'attuatore.

[J]: Per anta superiore ai 5 m si raccomanda di verificare con attenzione la struttura del cancello: il pilastro e i cardini di rotazione dell'anta devono essere idonei a sopportare il peso e l'inerzia durante tutto il movimento di apertura e chiusura.

[K]: Le quote di installazione per le corse speciali sono state considerate per sfruttare a pieno il rallentamento in apertura e in chiusura. Per questi attuatori contattare preventivamente il nostro ufficio tecnico indicando le dimensioni strutturali del cancello da automatizzare.

[L]: La quota può variare a seconda della versione.

[M]: Per asta con luci led di segnalazione si deve utilizzare la scheda AL.FLEX 34, codice 9840L.

[N]: La distanza diminuisce del 30-50% circa in presenza di nebbia, pioggia o polveri.

[O]: La portata di ricezione e trasmissione può essere influenzata da fattori esterni (es. dispositivi quali allarmi, ripetitori, etc.) che lavorano alla stessa frequenza. Meccanica Fadini non garantisce la reale portata dei propri accessori in questi casi.

A series of horizontal dotted lines for writing, consisting of 25 lines spaced evenly down the page.

**FADINI**<sup>®</sup> è anche:

**DISSUASORI AUTOMATICI**  
oleodinamici a scomparsa



**DISSUASORI SEMIAUTOMATICI**



## DISSUASORI RIMOVIBILI



## DISSUASORI FISSI



Concept  
Halfduck

Photos and Graphics  
Bronwenir

Technical Design  
Little Togno

Auditor  
Mediator

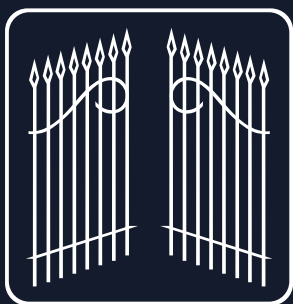


Il catalogo contiene i testi e i dati tecnici dei prodotti aggiornati alla data di pubblicazione. I dati presenti nel catalogo sostituiscono in tutto e per tutto quelli presenti in documenti tecnici o commerciali antecedenti questa pubblicazione.

Per avere un'installazione secondo le norme vigenti, si raccomanda di fare riferimento ai codici indicati e di utilizzare esclusivamente gli accessori originali di Meccanica Fadini. Si consiglia di consultare la documentazione tecnica di ogni prodotto per un'installazione corretta.

Le immagini riportate in questo catalogo sono puramente indicative. Tutti i dati sono stati verificati e controllati con la massima cura. Meccanica Fadini si riserva di apportare ai prodotti e al presente catalogo qualunque modifica riterrà necessaria senza preavviso. Non si assume nessuna responsabilità per eventuali errori e/o omissioni.





**FADINI**®  
l'apricancello



MECCANICA FADINI s.n.c.  
Via Mantova 177/A  
37053 Cerea VR Italy  
Ph. +39 0442 330422  
Fax +39 0442 331054  
info@fadini.net  
www.fadini.net

